

# ELETTRONICA

**NUOVA**

da 40 anni progetti radio/audio/video, strumenti di misura, domotica, benessere, salute, ambiente

Anno 42 - N.245  
ISSN 1124-5174

RIVISTA BIMESTRALE  
SETTEMBRE-OTTOBRE 2010

Un CERCAMETALLI ad IMPULSI

Il MINILAB e i RAGGI INFRAROSSI



“RADDOPPIARE” il lineare RF 88-108 MHz  
Convertire gli ULTRASUONI in SUONI UDIBILI

SOFTWARE per contatore GEIGER - Il parte  
LAMPADA LED a 230 V regolabile col DIMMER



€ 5,00

## NUOVA ELETTRONICA

Editore

Centro Ricerche Elettroniche  
Via Cracovia, 19 - 40139 Bologna  
Tel. +39 051 461109 / 464320  
Fax +39 051 450387  
http://www.nuovaelettronica.it

### Fotocomposizione

Printedita s.r.l.  
Via Francia, 7/B  
37024 Negrar VR

### Photo Editor

Punto RGB Photo Studio

### Stabilimento Stampa

Grafica Editoriale Printing s.r.l.  
Via E. Mattei, 106 - 40138 Bologna

### Distributore Esclusivo per l'Italia

PARRINI e C. S.p.A.  
00189 Roma - Via Vitorchiano, 81  
Tel. 06/334551 - Fax 06/33455488  
20134 Milano - Via Forlanini, 23  
Tel. 02/754171 - Fax 02/76119011

Rivista fondata nel 1969  
da **Montuschi Giuseppe**

**Direttore Responsabile**  
Righini Leonardo

**Autorizzazione**  
Trib. Civile di Bologna  
n.5056 del 21/2/83

RIVISTA BIMESTRALE

N.245 / 2010

ANNO 42

SETTEMBRE / OTTOBRE

### MARCHI e BREVETTI

"La rivista Nuova Elettronica si propone unicamente di fornire informazioni, indicazioni e spunti agli operatori del settore, sulla base di quanto elaborato dagli esperti che operano all'interno del proprio Centro Ricerche. Ovviamente non viene fornita alcuna garanzia circa la novità e/o l'originalità delle soluzioni proposte, che potrebbero anche essere oggetto, in Italia o all'estero, di diritti di privativa di terzi. La rivista declina ogni responsabilità con riferimento ad eventuali danni e/o pregiudizi, di qualsiasi natura, che dovessero comunque derivare dall'applicazione delle soluzioni proposte, anche in relazione ad eventuali diritti di esclusiva di terzi".

### COLLABORAZIONE

Alla rivista Nuova Elettronica possono collaborare tutti i lettori. Gli articoli tecnici riguardanti progetti realizzati dovranno essere accompagnati possibilmente con foto in bianco e nero (formato cartolina) e da un disegno (anche a matita) dello schema elettrico.

### DIRITTI D'AUTORE

Tutti i diritti di riproduzione totale o parziale degli articoli - disegni - foto riportati sulla Rivista sono riservati. Tutti gli schemi pubblicati possono essere utilizzati da tutti i nostri lettori solo per uso personale e non per scopi commerciali o industriali. La Direzione della rivista Nuova Elettronica può concedere delle Autorizzazioni scritte dietro pagamento dei diritti d'Autore.

### AVVERTENZE

La Direzione Commerciale si riserva la facoltà di modificare i prezzi, senza preavviso, in base alle variazioni di mercato. Le caratteristiche morfologiche e le specifiche tecniche dei prodotti presentati sulla Rivista possono variare senza preavviso.

# ELETTRONICA

NUOVA

### ABBONAMENTI

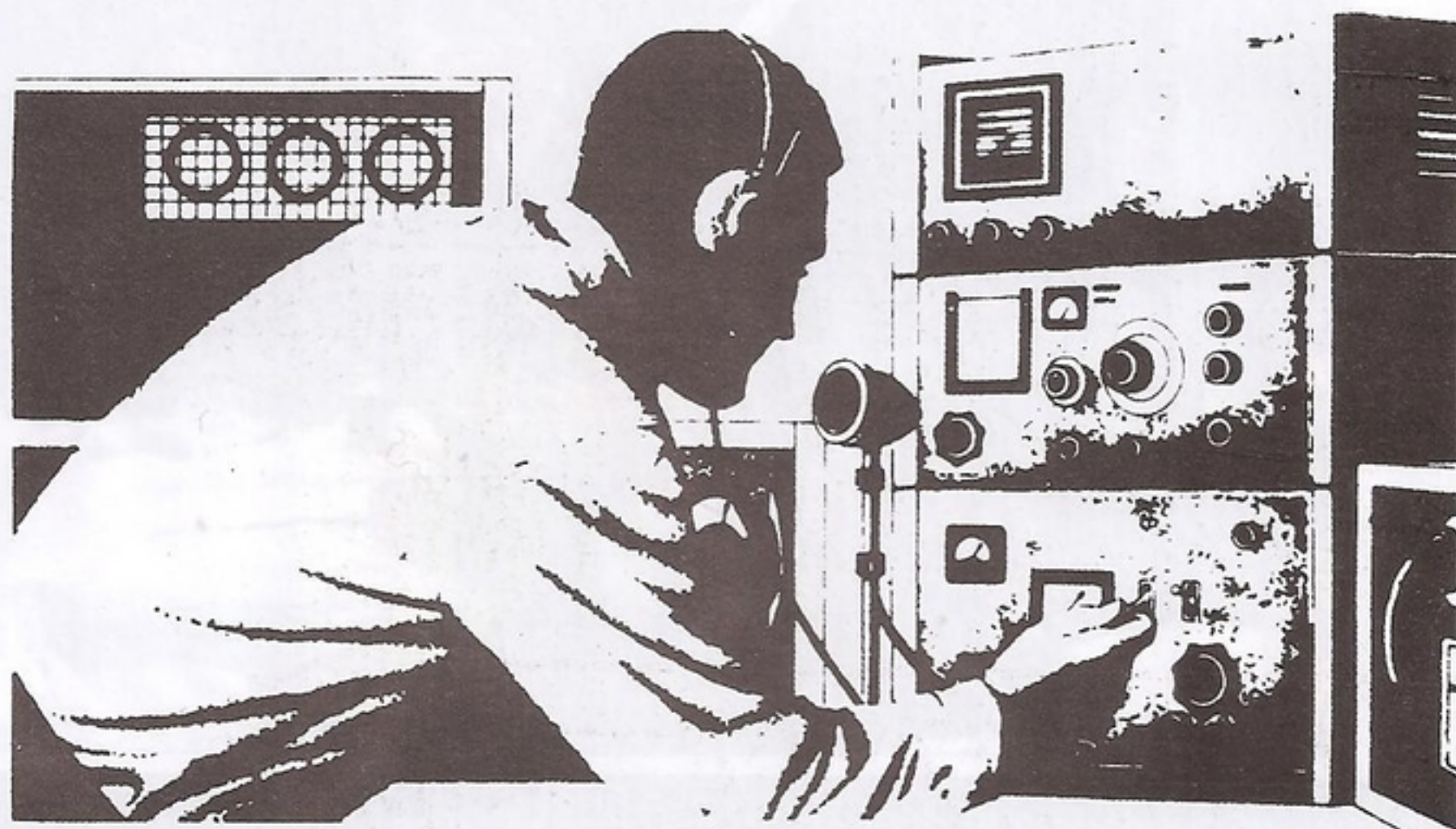
Italia 12 numeri € 50,00

Estero 12 numeri € 65,00

Numero singolo € 5,00

Arretrati € 5,00

Nota: L'abbonamento dà diritto a ricevere n. 12 riviste

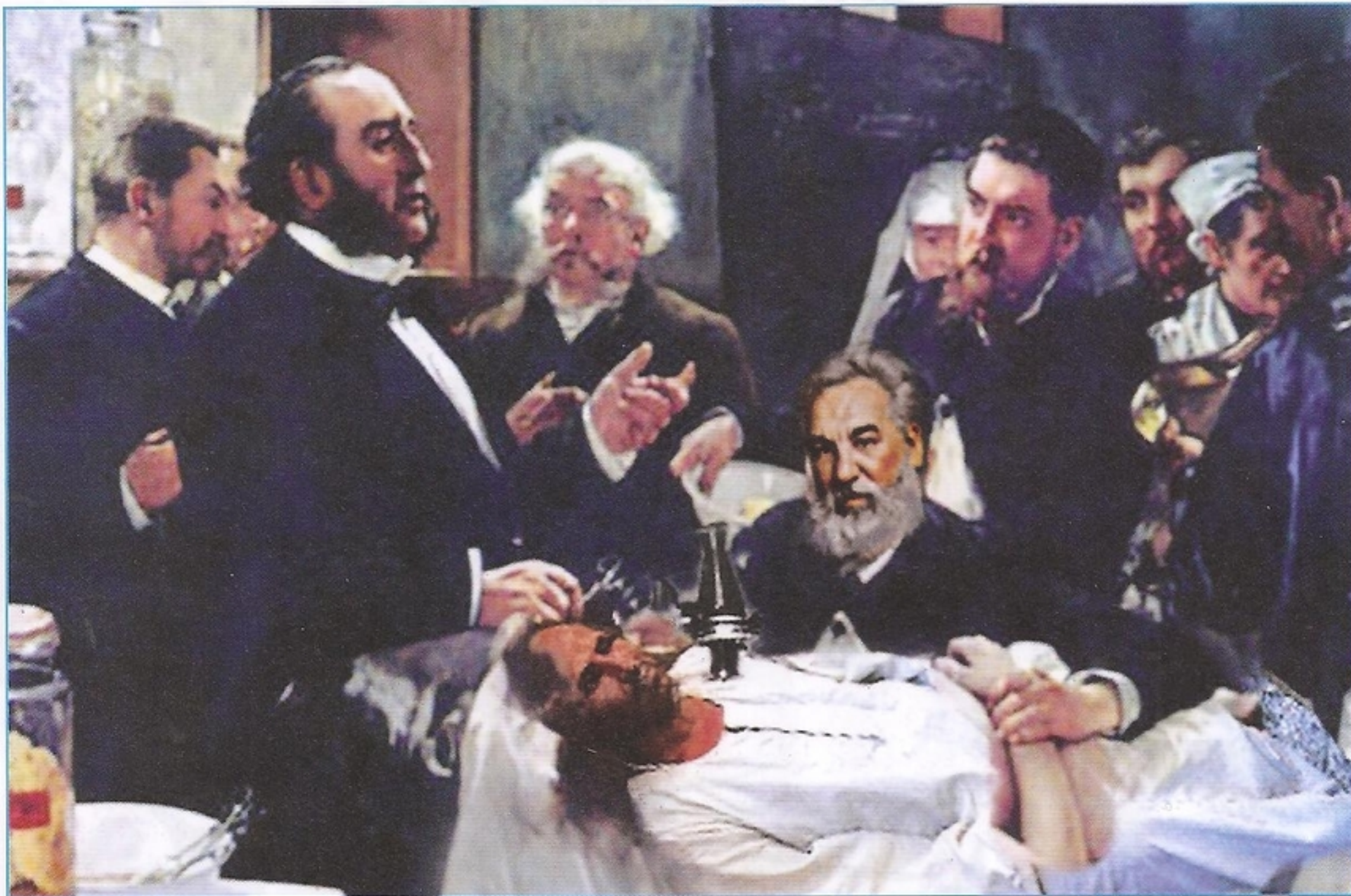


## SOMMARIO

Un CERCAMETALLI ad IMPULSI .....	LX.1765/65B-LX.1766	2
Convertire gli ULTRASUONI in SUONI UDIBILI .....	LX.1770	22
"RADDOPPIARE" il lineare RF 88-108 MHz .....	LX.1767-LX.1768	34
LAMPADA LED a 230 V regolabile col DIMMER .....	LX.1769	56
SOFTWARE per contatore GEIGER - Il parte .....	CDR1710	64
Il MINILAB e i RAGGI INFRAROSSI .....	LX.3012	82

Associato all'USPI  
(Unione stampa  
periodica italiana)





# Un CERCAMETALLI

Nuova Elettronica è sicuramente la rivista che ha dedicato più spazio a questo apparecchio, e dopo tanti anni e tanti progetti diversi, siamo a proporvi una ulteriore versione di cercametalli che si basa su un nuovo principio di funzionamento ad impulsi.

Questo rende il cercametalli ancora più semplice da costruire, flessibile da utilizzare ed adattabile alla profondità di ricerca.

*“Nel 1881 l'allora presidente degli Stati Uniti **James Garfield**, nel corso di un attentato, venne colpito da due proiettili, uno dei quali rimase conficcato in corrispondenza dell'inguine.*

*La gravità delle sue condizioni fu chiara allorchè fallirono, uno dopo l'altro, tutti i tentativi compiuti dagli eminenti chirurghi che si avvicendarono al suo capezzale al fine di localizzare il proiettile e procedere alla sua estrazione.*

*Allo scopo venne anche convocato **Alexander Graham Bell** (lo stesso signore che contese fino a pochi anni fa l'invenzione del telefono al nostro geniale ma sfortunato connazionale **Antonio Meucci**) che, per l'occasione, utilizzò un primitivo metal detector da lui stesso ideato e costruito.*

*Il metal detector segnalò effettivamente la presenza di un oggetto metallico, ma, purtroppo, non si trattava del proiettile, bensì delle molle della rete del letto sul quale il presidente era adagiato.”*

Praticamente la storia del cercametri prese le mosse da questo episodio conclusosi nel modo più drammatico per mancanza di tempo e di esperienza: il presidente Garfield, infatti, morì dopo due mesi di agonia.

Fu però solo in un secondo tempo che per corrispondere a esigenze di tipo militare, vennero messi a punto dei prototipi di metal detector simili a quelli che conosciamo ancora oggi.

Prima della seconda guerra mondiale, a cavallo tra gli anni trenta e quaranta, nei laboratori dell'esercito americano si riuscì infatti a creare un dispositivo in grado di individuare e localizzare masse metalliche sepolte con un elevato grado di precisione.

Lo strumento che ne derivò fu chiamato **detector**, nome di origine latina, che può essere tradotto con il termine "rilevatore".

Mentre i primi detector funzionavano per mezzo di valvole termoioniche, negli anni '60 l'introduzione dei transistor riducendo drasticamente il peso dello

strumento e i suoi consumi decretò la svolta decisiva per il futuro di questo strumento.

In seguito venne introdotto anche un sistema di discriminazione, ma bisognerà attendere l'era dei microprocessori per ottenere gli strumenti più evoluti e sensibili.

### I vari tipi di cercametri

La forma più semplice di metal detector consiste in un **oscillatore** che produce una corrente alternata che, passando attraverso una bobina, dà origine a sua volta ad un campo magnetico alternato.

Se un pezzo di metallo conduttore si trova vicino alla bobina, per la legge delle correnti parassite produce esso stesso un campo magnetico alternato.

Un'altra bobina associata funzionerà da magnetometro e il cambiamento del campo magnetico principale rileverà la presenza di un oggetto metallico.

# ad IMPULSI

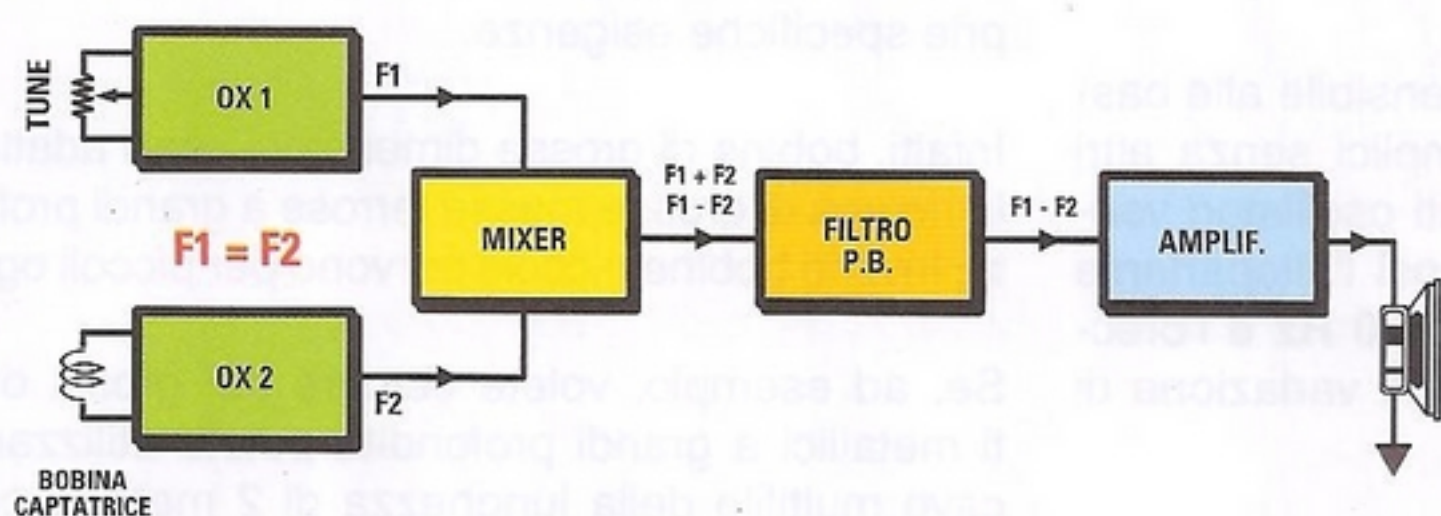
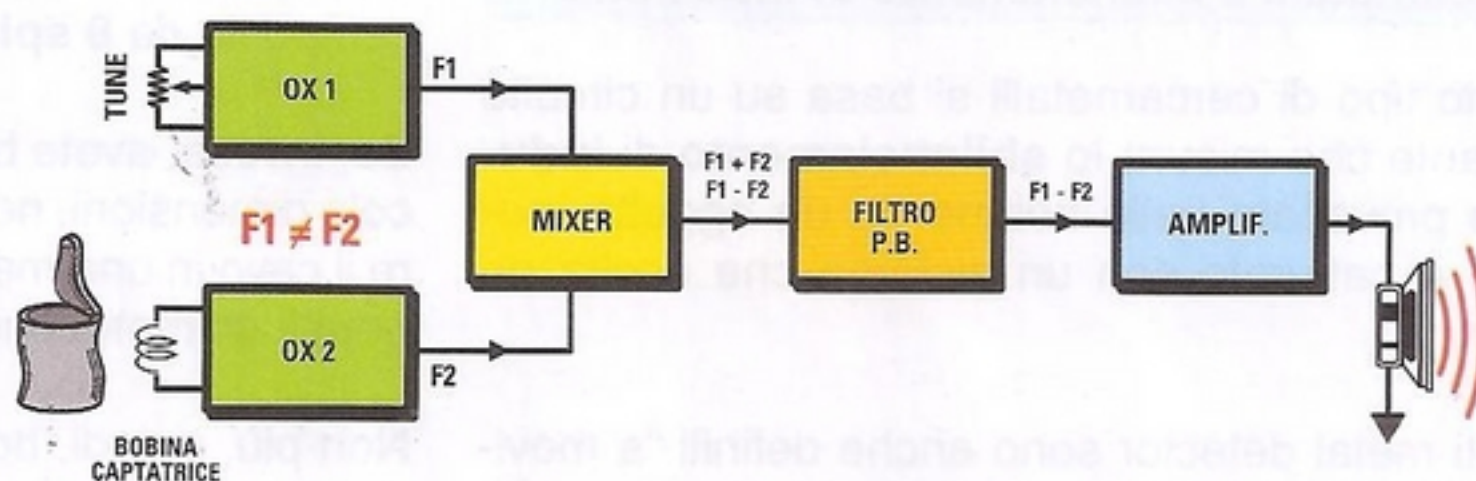


Fig.1 Quando la bobina captatrice di un cercametri a battimento non è influenzata da metalli, non udiremo alcun segnale acustico in quanto le due frequenze sono uguali, infatti  $F1 = F2$ .

Fig.2 Viceversa, quando alla bobina captatrice avvicineremo un oggetto metallico, l'altoparlante produrrà una nota acustica di frequenza pari alla differenza tra  $F1$  e  $F2$ .



### Cercametalli a battimento

Questo cercametalli si basa sulla proprietà di miscelazione di due frequenze, molto vicine, detta **battimento**.

Come risultato della miscelazione delle due frequenze si ottiene sempre un segnale sinusoidale, la cui frequenza è uguale alla somma e alla differenza delle due frequenze iniziali.

La testa di ricerca fa parte di uno dei due oscillatori e viene fatta oscillare ad una frequenza che solitamente si aggira intorno ad **1 MHz**.

In prossimità di un oggetto metallico, l'induttanza della bobina captatrice cambia e quindi cambia anche la frequenza di oscillazione del circuito.

Contemporaneamente, viene realizzato un oscillatore, fisso, alla stessa frequenza.

Se le due frequenze sono uguali (in assenza di metallo), il risultato è una componente **continua** e una componente a **2 MHz** (il doppio della frequenza base).

Eliminata con un filtro l'oscillazione a **2 MHz**, un altoparlante che riproduca il segnale miscelato rimarrebbe muto.

Se la bobina viene avvicinata ad un elemento metallico, la frequenza del suo circuito **varia** e si ottiene anche una componente (la differenza delle due frequenze) a **bassa frequenza** che si può udire con l'altoparlante (o misurare).

Essendo l'orecchio umano poco sensibile alle basse frequenze, nei circuiti più semplici senza altri sistemi di indicazione, i due circuiti oscillatori vengono distanziati di **1 KiloHertz**, così l'altoparlante produce un segnale costante a **1.000 Hz** e l'orecchio può identificare facilmente ogni variazione di frequenza.

### Cercametalli a bilanciamento di induzione

Questo tipo di cercametalli si basa su un circuito oscillante che misura lo **sbilanciamento di induzione** provocato nelle bobine da un oggetto metallico e catturato con un sistema che eccita un cicalino.

Questi metal detector sono anche definiti "a movimento" in quanto, se lasciati fermi su un oggetto metallico, ritornano in equilibrio e smettono di segnalare l'oggetto.

### Cercametalli a induzione d'impulso

Questi apparati hanno una bobina che emette un impulso: se è presente un oggetto metallico questo impulso viene "riflesso" e catturato da una bobina ricevente.

Il segnale riflesso è analizzato e segnalato e può discriminare tra diversi tipi di metallo (e potenzialmente di forme).

Di seguito ne illustreremo lo schema elettrico essendo appunto questo il tipo di cercametalli che desideriamo proporvi.

### Il nostro cercametalli

Il principio di funzionamento del cercametalli che vi presentiamo si basa sull'**emissione** e la **ricezione** di una serie di **impulsi**.

Quando questi impulsi incontrano delle masse ferrose ritornano, modificati, dalla massa ferrosa stessa.

L'analisi della modifica dell'impulso di ritorno ci dice se c'è metallo oppure no.

L'aspetto più interessante sul quale abbiamo cercato di lavorare per ottenere un prodotto allo stesso tempo economico e flessibile riguarda la **bobina**.

La bobina può essere ricavata da una matassa di comune filo per impianti elettrici, e adattata alle proprie specifiche esigenze.

Infatti, bobine di grosse dimensioni sono adatte per la ricerca di grosse masse ferrose a grandi profondità, invece bobine piccole servono per piccoli oggetti.

Se, ad esempio, volete cercare dei grossi oggetti metallici a grandi profondità potete utilizzare un cavo multifilo della lunghezza di 2 metri al cui interno sono contenuti 8 conduttori più uno schermo, cablati in modo da formare una singola bobina composta da **8 spire** (vedi fig.13).

Se, invece, avete bisogno di cercare oggetti di piccole dimensioni, non dovrete fare altro che arrotolare il cavo in una matassa più piccola fino a raggiungere il diametro che desiderate (vedi fig.16).

Non più, quindi, bobine commerciali speciali e costose, ma solo un filo che potete richiedere a noi oppure ricavare da quello che vi è rimasto da lavori precedenti.

## Cosa dice la Legge nel caso di ritrovamento di beni culturali e storici?

### Capo V - Ritrovamenti e scoperte

#### Articolo 87 - Scoperta fortuita

(Legge 1 giugno 1939, n. 1089, art. 48)

1. Chiunque scopra fortuitamente beni mobili o immobili indicati nell'articolo 2 ne fa denuncia entro ventiquattro ore al soprintendente o al sindaco, ovvero all'autorità di pubblica sicurezza e provvede alla conservazione temporanea di essi, lasciandoli nelle condizioni e nel luogo in cui sono stati rinvenuti.
2. Ove si tratti di beni mobili dei quali non si possa altrimenti assicurare la custodia, lo scopritore ha facoltà di rimuoverli per meglio garantirne la sicurezza e la conservazione sino alla visita dell'autorità competente, e, ove occorra, di chiedere l'ausilio della forza pubblica.
3. Agli obblighi di conservazione e custodia previsti nei commi 1 e 2 è soggetto ogni detentore dei beni scoperti fortuitamente.
4. Le eventuali spese sostenute per la custodia e rimozione sono rimborsate dal Ministero.

#### Articolo 88 - Appartenenza e qualificazione dei beni ritrovati

(Legge 1 giugno 1939, n. 1089, artt. 44, 46, 47 e 49)

1. I beni indicati nell'articolo 2, da chiunque e in qualunque modo ritrovati, appartengono allo Stato. A seconda che siano beni immobili o mobili essi fanno parte, rispettivamente, del demanio pubblico o del patrimonio indisponibile dello Stato a norma degli articoli 822 e 826 del codice civile.

#### Articolo 89 - Premio per i ritrovamenti

(Legge 1 giugno 1939, n. 1089, artt. 44, 46, 47, 49 e 50)

1. Il Ministero corrisponde un premio non superiore al quarto del valore delle cose ritrovate:
  - a) al proprietario dell'immobile dove è avvenuto il ritrovamento;
  - b) al concessionario indicato nell'articolo 86;
  - c) allo scopritore che ha ottemperato gli obblighi previsti dall'articolo 87.
2. Qualora il proprietario dell'immobile abbia ottenuto la concessione prevista dall'articolo 86 ovvero sia scopritore del bene ha diritto ad un premio non superiore alla metà del valore delle cose ritrovate.
3. Nessun premio spetta allo scopritore che si sia introdotto e abbia ricercato nel fondo altrui senza il consenso del proprietario o del possessore.
4. Il premio può essere corrisposto in denaro o mediante rilascio di parte delle cose ritrovate.

#### Articolo 90 - Determinazione del premio

(Legge 1 giugno 1939, n. 1089, artt. 44, 46, 47, 49 e 50)

1. Il Ministero provvede alla determinazione del premio spettante agli aventi titolo a norma dell'articolo 89, previa stima delle cose ritrovate. A richiesta degli aventi titolo che non accettano la stima del Ministero, il valore delle cose ritrovate è determinato da una commissione costituita da tre membri da nominarsi uno dal Ministero, l'altro dal richiedente e il terzo dal presidente del tribunale. Le spese della perizia sono anticipate dal richiedente.
2. La determinazione della commissione è impugnabile in caso di errore o di manifesta iniquità.

Come potete osservare nelle figg.13-17, a titolo esemplificativo abbiamo inserito il cavo dentro un normale tubo da elettricisti per avere un sistema rigido da portare in giro e da poter smontare all'occorrenza.

Mai, come in questo caso, il nostro montaggio vuole essere soltanto un suggerimento di una possibile realizzazione, e siamo certi che voi troverete soluzioni ancora più interessanti.

In tal caso vi invitiamo a metterne a conoscenza tutti i lettori attraverso il nostro forum.

### SCHEMA ELETTRICO

La rilevazione del metallo avviene nei momenti di pausa, subito dopo aver applicato alla bobina di ricerca dei brevi impulsi di tensione.

La presenza o meno del metallo, infatti, modifica il tempo di discesa dell'impulso allungandone la durata.

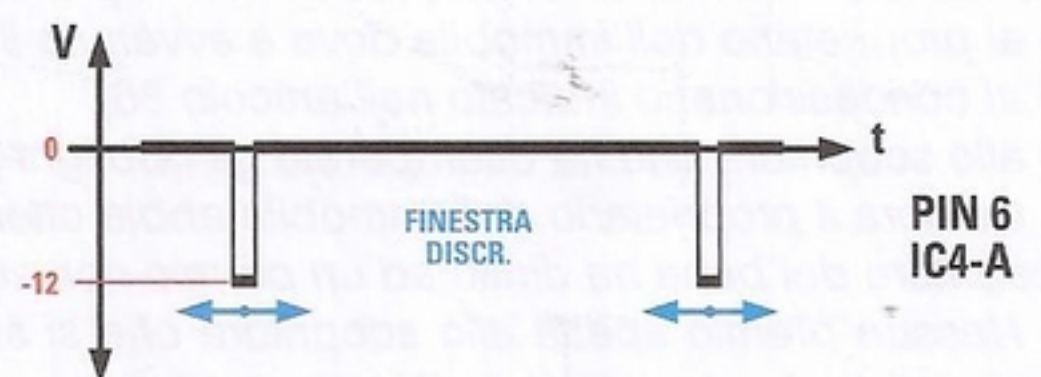
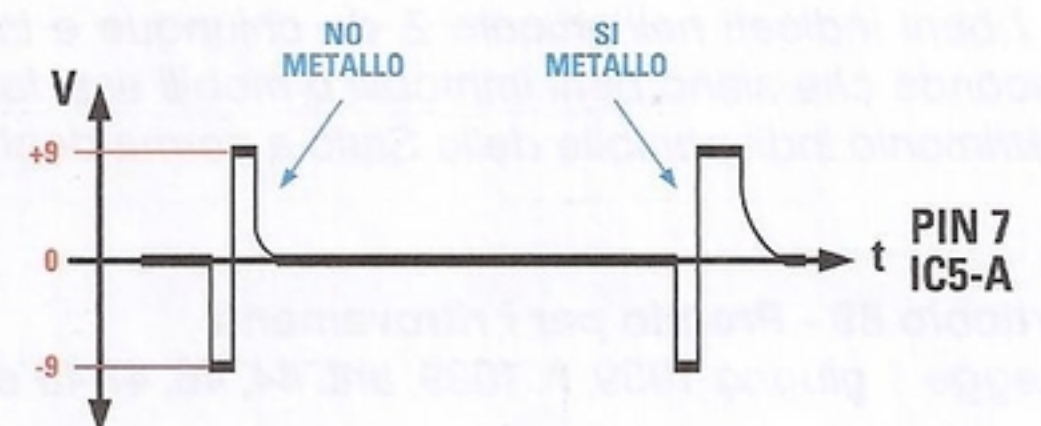
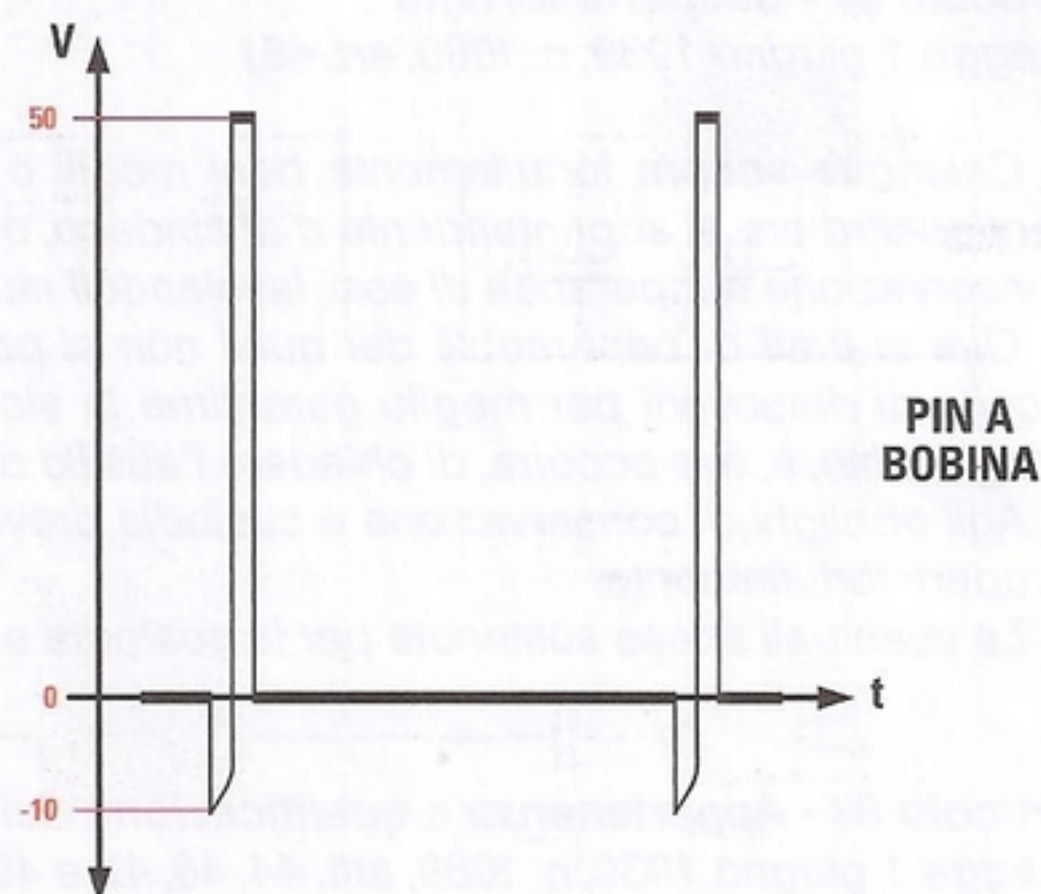
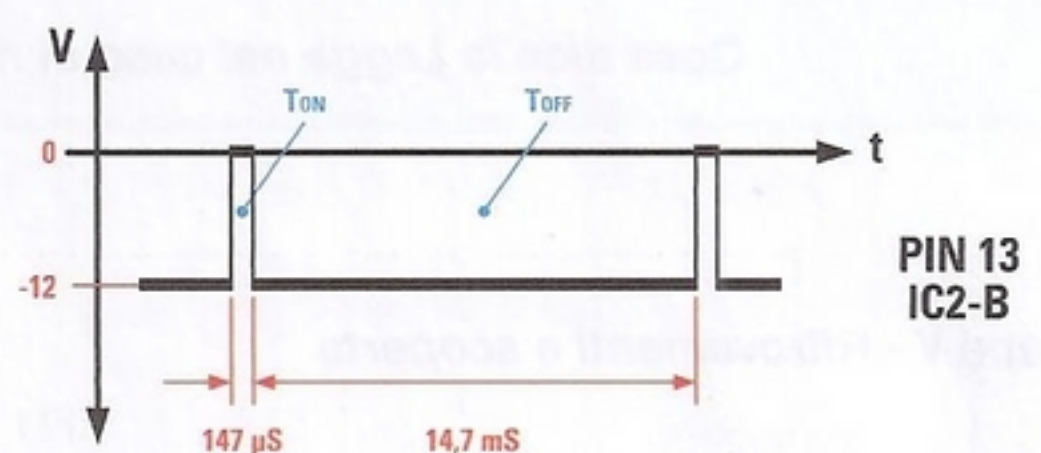
Il timer **NE555** (vedi **IC1** in fig.4, connesso come un semplice multivibratore) genera questo impulso, mentre i valori di **R1-R2-C1** determinano la durata e la frequenza di questi impulsi rispettivamente di **14,7 millisecondi** per il **T/on** e **147 microsecondi** per il **T/off**.

La successiva porta **Nand IC2/B** connessa come inverter "capovolge" i tempi, per cui sulla sua uscita otteniamo un impulso a livello logico 1 corrispondente a **0 Volt**, in quanto lo stadio è alimentato con una tensione negativa di **-12 Volt** rispetto la massa con durata di **147 microsecondi** con pausa a livello logico 0 di **14,7 millisecondi** corrispondente a **-12 Volt**.

La frequenza degli impulsi sarà pari a  $1/(T_{on}+T_{off})$ , cioè circa **67 Hz**, impulsi che andranno a pilotare il gate del **Mosfet MFT1** utilizzato come interruttore elettronico in grado di "reggere" alla corrente (comunque di valore medio basso) e alla tensione inversa generate dal carico induttivo della bobina di ricerca.

La resistenza **R10** ha il compito di limitare la corrente di carica che assorbono i due condensatori **C9-C11** una volta che l'impulso li avrà parzialmente scaricati.

La bobina è collegata tra il terminale **Drain** e la **massa** in quanto il terminale **Source** è ad un potenziale di **-12 Volt**.



**Fig.3** Vediamo qui i vari segnali nei punti salienti del circuito: in alto, l'impulso di pilotaggio che applicheremo al gate dell'MFT1: ai capi della bobina, essendo un carico induttivo, ci ritroveremo un segnale che potrà raggiungere i 50 Volt.

Nel terzo disegno si può notare come l'impulso di ricerca venga modificato dalla presenza di metallo in prossimità della bobina, mentre nel quarto è raffigurato l'impulso della discriminazione la cui posizione, rispetto all'impulso di ricerca, si può modificare agendo sull'apposito potenziometro (DISCR).

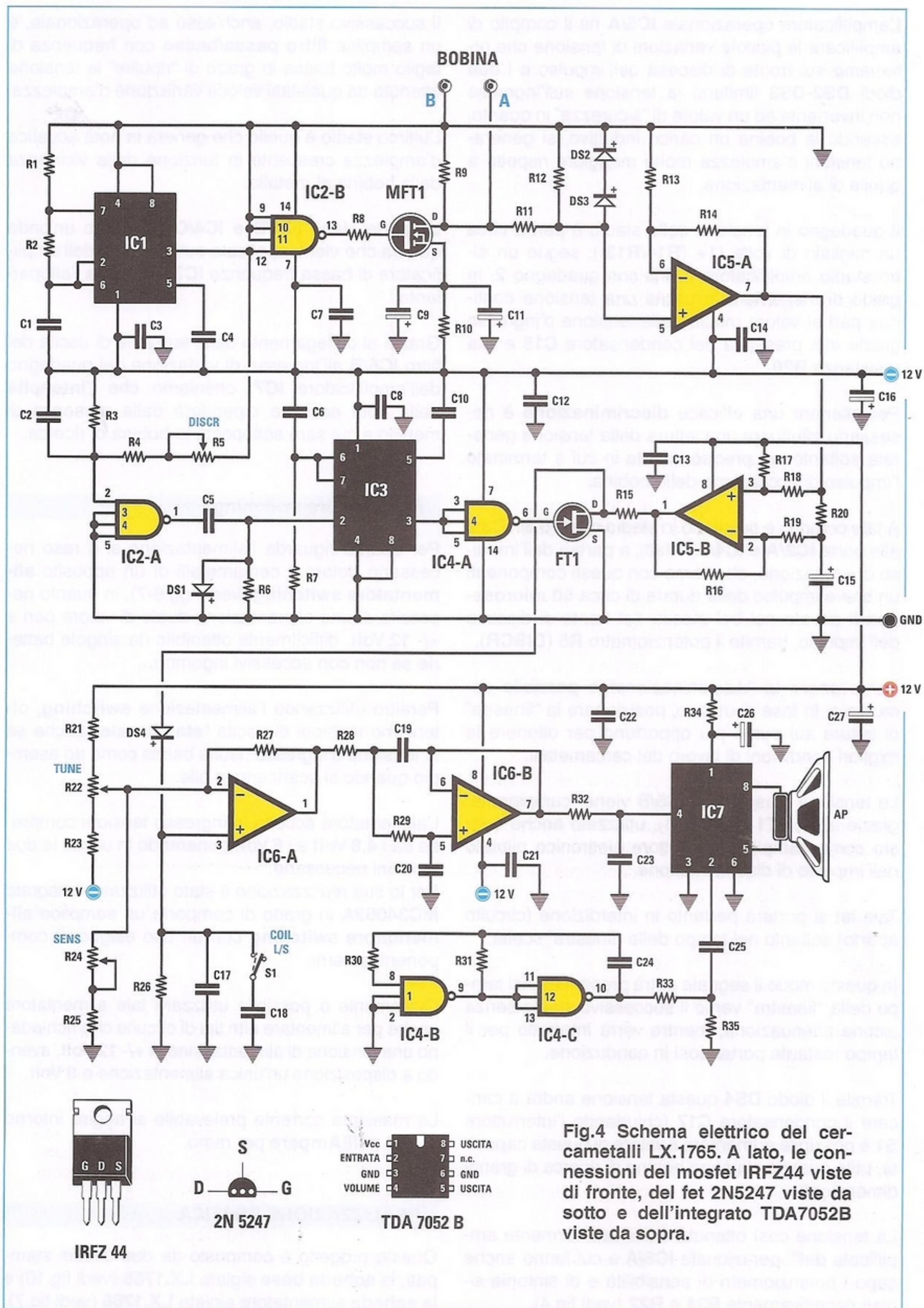


Fig.4 Schema elettrico del cercametalli LX.1765. A lato, le connessioni del mosfet IRFZ44 viste di fronte, del fet 2N5247 viste da sotto e dell'integrato TDA7052B viste da sopra.



L'amplificatore operazionale **IC5/A** ha il compito di amplificare le piccole variazioni di tensione che otteniamo sul fronte di discesa dell'impulso e i due diodi **DS2-DS3** limitano la tensione sull'ingresso non invertente ad un valore di "sicurezza" in quanto, essendo la bobina un carico induttivo, si generano tensioni d'ampiezza molto maggiore rispetto a quella di alimentazione.

Il guadagno in tensione dello stadio è pari a circa un migliaio di volte ( $1 + (R14/R13)$ ); segue un altro stadio amplificatore **IC5/B** con guadagno **2**, in grado di mantenere in uscita una tensione continua pari al valore medio della tensione d'ingresso grazie alla presenza del condensatore **C15** e alla resistenza **R20**.

Per ottenere una efficace **discriminazione** è necessario effettuare una lettura della tensione generata soltanto nel preciso istante in cui è terminato l'impulso di eccitazione della bobina.

A tale compito è destinato lo stadio relativo all'**IC3** e alle porte **IC2/A** e **IC4/A**, infatti, a partire dall'impulso di eccitazione, otteniamo con questi componenti un breve impulso della durata di circa **50 microsecondi** situato nel bel mezzo del fronte di discesa dell'impulso, tramite il potenziometro **R5 (DISCR)**.

Per ottenere la "discriminazione" è possibile comunque, in fase di utilizzo, posizionare la "finestra" di lettura sul punto più opportuno per ottenere le migliori condizioni di lavoro del cercametri.

La tensione d'uscita sull'**IC5/B** viene "campionata" grazie al fet **FT1** (vedi fig.4), utilizzato anche questo come semplice interruttore elettronico pilotato dall'impulso di discriminazione.

Tale fet si porterà pertanto in interdizione (circuito aperto) soltanto nel tempo della "finestra" scelta.

In questo modo il segnale potrà proseguire nel tempo della "finestra" verso il successivo stadio senza alcuna attenuazione, mentre verrà interrotto per il tempo restante portandosi in conduzione.

Tramite il diodo **DS4** questa tensione andrà a caricare il condensatore **C17** (chiudendo l'interruttore **S1** è possibile aumentare il valore di questa capacità, utile quando si usano bobine di ricerca di grandi dimensioni).

La tensione così ottenuta viene ulteriormente amplificata dall'operazionale **IC6/A** a cui fanno anche capo i potenziometri di sensibilità e di sintonia siglati rispettivamente **R24** e **R22** (vedi fig.4).

Il successivo stadio, anch'esso ad operazionale, è un semplice **filtro passa/basso** con frequenza di taglio molto bassa in grado di "ripulire" la tensione ottenuta da qualsiasi veloce variazione d'ampiezza.

L'ultimo stadio è quello che genera la nota acustica d'ampiezza crescente in funzione della vicinanza della bobina al metallo.

Le porte Nand **IC4/B** e **IC4/C** generano un'onda quadra che viene applicata sull'ingresso dell'amplificatore di bassa frequenza **IC7** che pilota l'altoparlante.

Grazie al collegamento della tensione di uscita del filtro **IC6/B** all'ingresso di variazione del guadagno dell'amplificatore **IC7**, otteniamo che l'intensità della nota acustica dipenderà dalla presenza di metallo a cui sarà sottoposta la bobina di ricerca.

### Alimentatore switching

Per quanto riguarda l'alimentazione si è reso necessario dotare il cercametri di un apposito **alimentatore switching** (vedi figg.6-7), in quanto necessita di una alimentazione duale di valore pari a **+/- 12 Volt**, difficilmente ottenibile da singole batterie se non con eccessivi ingombri.

Peraltro utilizzando l'alimentazione **switching**, otteniamo tensioni di uscita "**stabilizzate**" anche se la tensione d'ingresso risulta bassa come ad esempio quando si scaricano le pile.

L'alimentatore accetta in ingresso tensioni comprese tra i **4,8 Volt** e i **6 Volt** generando in uscita le due tensioni necessarie.

Per la sua realizzazione è stato utilizzato l'integrato **MC34063A** in grado di comporre un semplice **alimentatore switching** con un uso esiguo di componenti esterni.

Ovviamente è possibile utilizzare tale alimentatore anche per alimentare altri tipi di circuito che richiedano una tensione di alimentazione di **+/- 12 Volt**, avendo a disposizione un'unica alimentazione a **6 Volt**.

La massima corrente prelevabile si aggira intorno ai **150 milliAmpere** per ramo.

### REALIZZAZIONE PRATICA

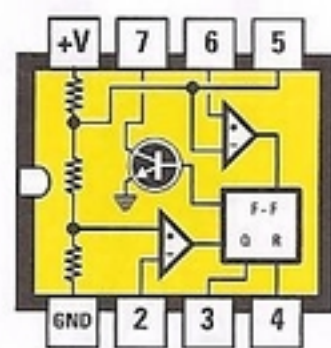
Questo progetto è composto da due circuiti stampati, la **scheda base** siglata **LX.1765** (vedi fig.10) e la **scheda alimentatore** siglata **LX.1766** (vedi fig.7).

## ELENCO COMPONENTI LX.1765

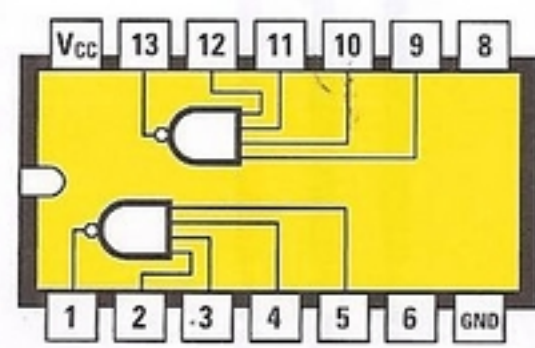
R1 = 2,2 megaohm  
 R2 = 22.000 ohm  
 R3 = 100.000 ohm  
 R4 = 4.700 ohm  
 R5 = 10.000 ohm pot. lin.  
 R6 = 100.000 ohm  
 R7 = 33.000 ohm  
 R8 = 470 ohm  
 R9 = 180 ohm  
 R10 = 22 ohm  
 R11 = 1.000 ohm  
 R12 = 4.700 ohm  
 R13 = 1.000 ohm  
 R14 = 1 megaohm  
 R15 = 27.000 ohm  
 R16 = 100.000 ohm  
 R17 = 1 megaohm  
 R18 = 100.000 ohm  
 R19 = 100.000 ohm  
 R20 = 2.200 ohm  
 R21 = 22.000 ohm  
 R22 = 47.000 ohm pot. lin.  
 R23 = 100.000 ohm  
 R24 = 47.000 ohm pot. lin.  
 R25 = 4.700 ohm  
 R26 = 4,7 megaohm  
 R27 = 220.000 ohm  
 R28 = 1 megaohm  
 R29 = 1 megaohm  
 R30 = 220.000 ohm  
 R31 = 68.000 ohm  
 R32 = 150.000 ohm  
 R33 = 1,5 megaohm  
 R34 = 10 ohm  
 R35 = 4.700 ohm  
 C1 = 10.000 pF poliestere  
 C2 = 15.000 pF poliestere  
 C3 = 100.000 pF poliestere

C4 = 10.000 pF poliestere  
 C5 = 470 pF ceramico  
 C6 = 1.500 pF poliestere  
 C7 = 100.000 pF poliestere  
 C8 = 100.000 pF poliestere  
 C9 = 470 microF. elettrolitico  
 C10 = 10.000 pF poliestere  
 C11 = 470 microF. elettrolitico  
 C12 = 100.000 pF poliestere  
 C13 = 100.000 pF poliestere  
 C14 = 100.000 pF poliestere  
 C15 = 2,2 microF. elettrolitico  
 C16 = 100 microF. elettrolitico  
 C17 = 22.000 pF poliestere  
 C18 = 220.000 pF poliestere  
 C19 = 100.000 pF poliestere  
 C20 = 100.000 pF poliestere  
 C21 = 100.000 pF poliestere  
 C22 = 100.000 pF poliestere  
 C23 = 100.000 pF poliestere  
 C24 = 10.000 pF poliestere  
 C25 = 470.000 pF poliestere  
 C26 = 470 microF. elettrolitico  
 C27 = 100 microF. elettrolitico  
 DS1 = diodo tipo 1N4150  
 DS2 = diodo tipo 1N4150  
 DS3 = diodo tipo 1N4150  
 DS4 = diodo tipo 1N4150  
 FT1 = fet tipo 2N5247  
 MFT1 = mosfet tipo IRFZ44  
 IC1 = integrato tipo NE555  
 IC2 = C/Mos tipo 4012  
 IC3 = integrato tipo NE555  
 IC4 = C/Mos tipo 4023  
 IC5 = integrato tipo LM6218  
 IC6 = integrato tipo TL082  
 IC7 = integrato tipo TDA7052B  
 S1 = interruttore  
 AP = altoparlante 8 ohm

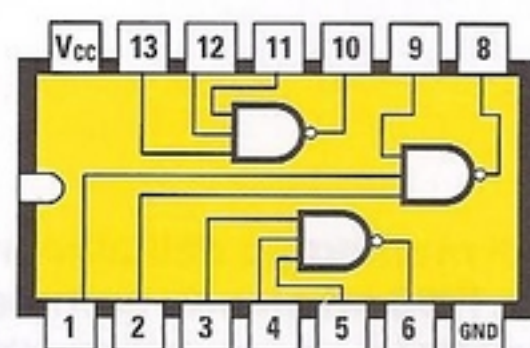
Fig.5 Qui sopra potete consultare l'elenco completo dei componenti utilizzati per la realizzazione dello stadio base del cercametri siglato LX.1765. Sotto, da sinistra a destra, le connessioni dell'integrato NE555, dei C/Mos 4012 e 4023, dell'LM6218 e del TL082, tutte viste da sopra e con la tacca di riferimento a U rivolta verso sinistra.



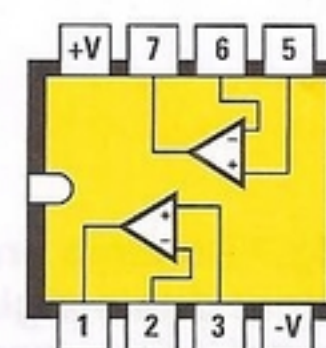
NE 555



4012



4023



LM 6218 - TL 082

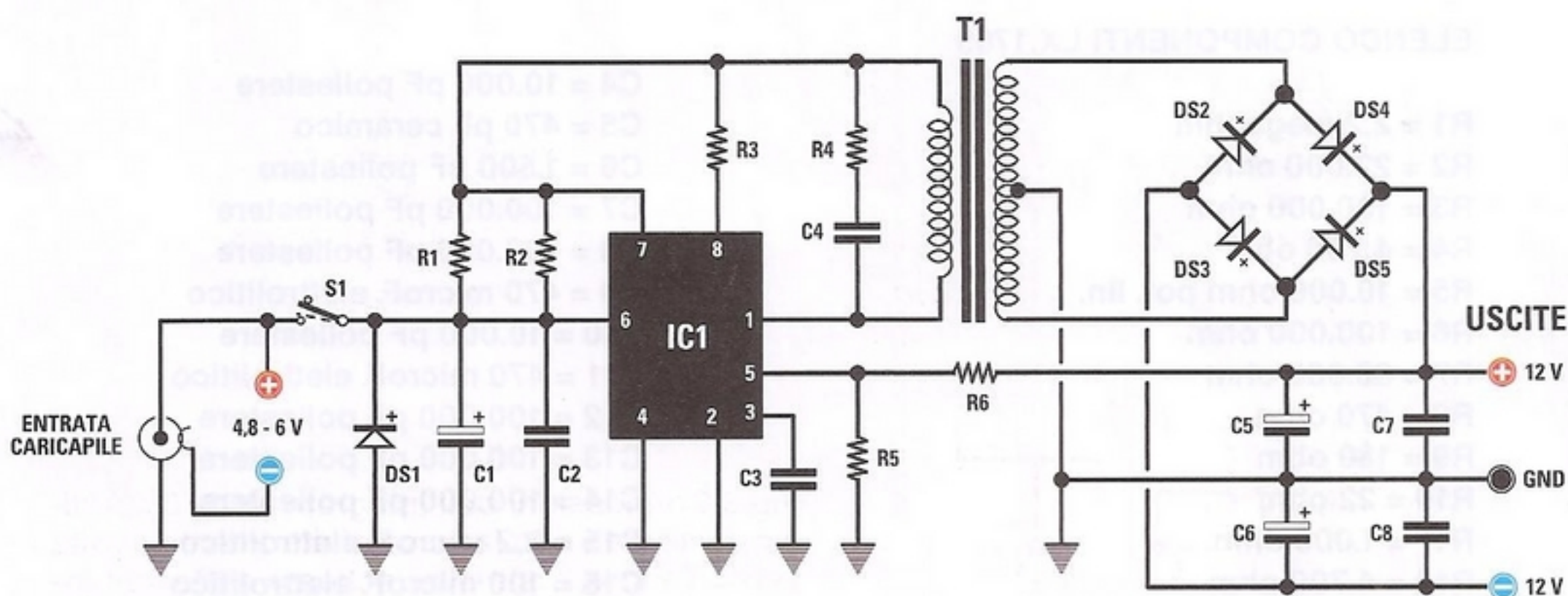


Fig.6 Schema elettrico dello stadio di alimentazione siglato LX.1766. Questo circuito può essere utilizzato anche per altri tipi di circuito che necessitino di una tensione di alimentazione duale a +/-12 Volt avendone a disposizione una sola di 6 Volt.

#### ELENCO COMPONENTI LX.1766

- R1 = 0,22 ohm
- R2 = 0,22 ohm
- R3 = 150 ohm
- R4 = 100 ohm
- R5 = 1.500 ohm
- R6 = 12.000 ohm
- DS1 = diodo tipo 1N4007
- DS2 = diodo tipo BYW100
- DS3 = diodo tipo BYW100
- DS4 = diodo tipo BYW100
- DS5 = diodo tipo BYW100
- C1 = 470 microF. elettrolitico
- C2 = 100.000 pF poliestere
- C3 = 1.000 pF poliestere
- C4 = 12.000 pF poliestere
- C5 = 470 microF. elettrolitico
- C6 = 470 microF. elettrolitico
- C7 = 100.000 pF poliestere
- C8 = 100.000 pF poliestere
- IC1 = integrato tipo MC34063A
- T1 = trasfor. tipo TM1766
- S1 = interruttore

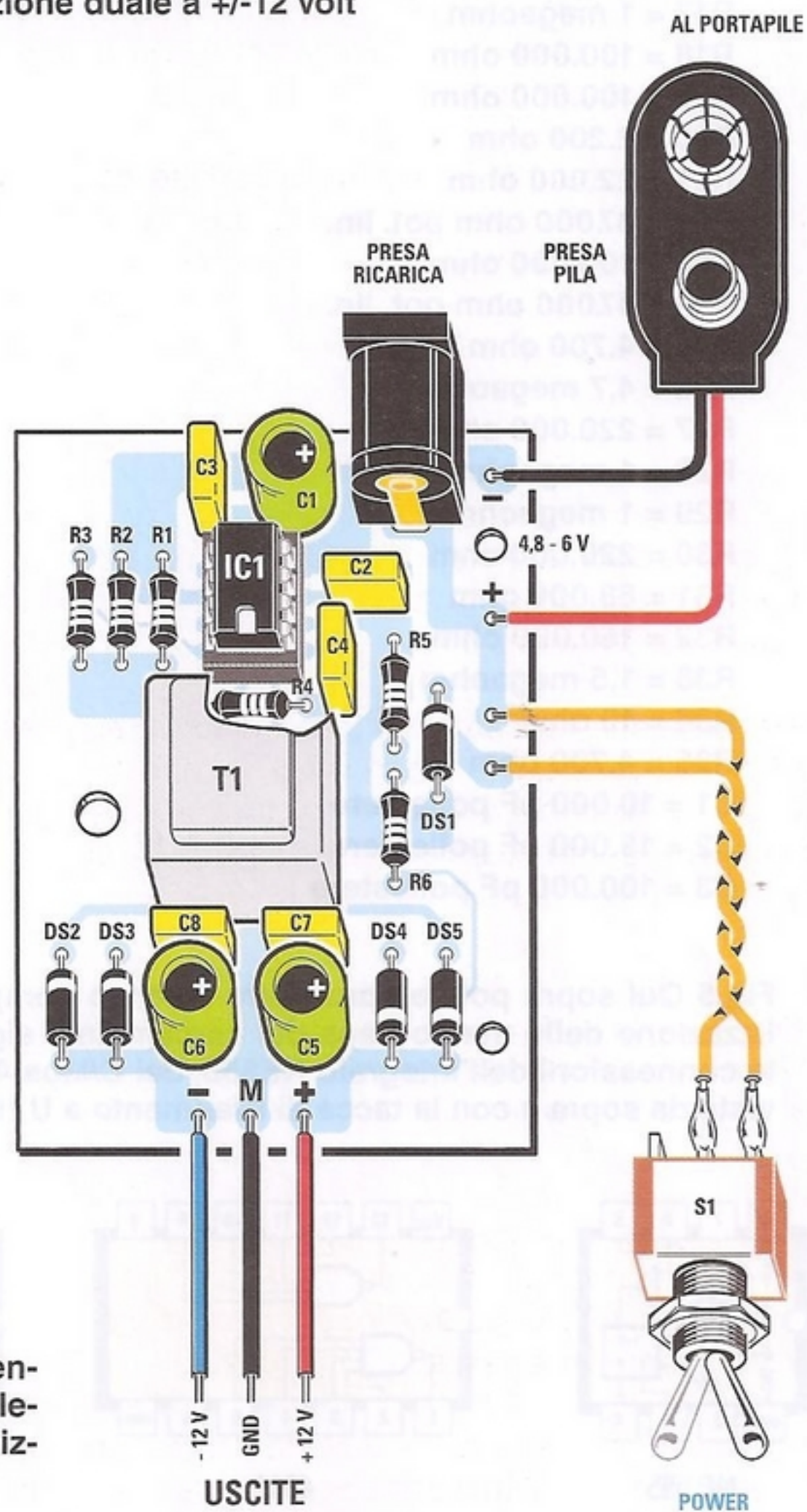


Fig.7 Schema pratico di montaggio dell'alimentatore duale siglato LX.1766 ed elenco completo dei componenti necessari per la sua realizzazione.

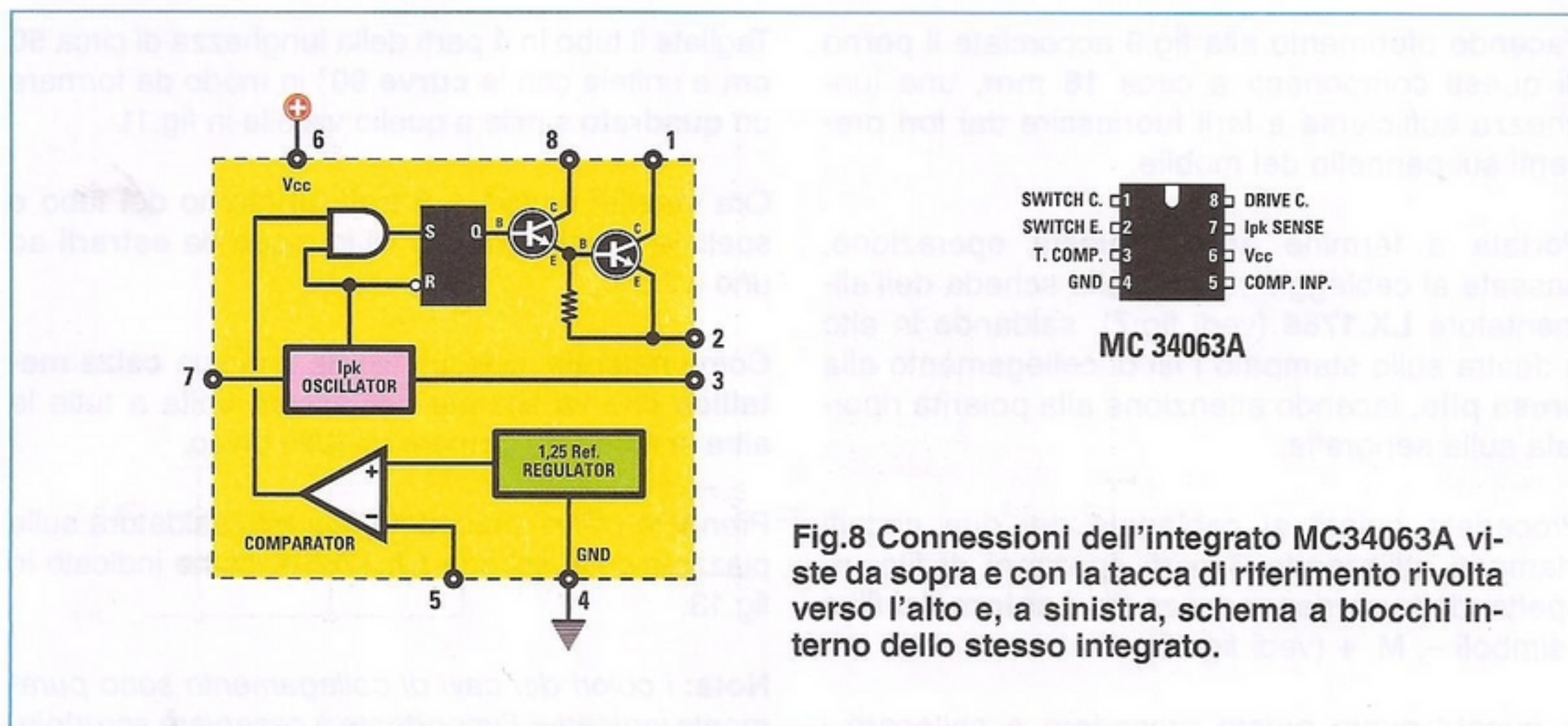


Fig.8 Connessioni dell'integrato MC34063A viste da sopra e con la tacca di riferimento rivolta verso l'alto e, a sinistra, schema a blocchi interno dello stesso integrato.

Consigliamo di iniziare il montaggio dal circuito **LX.1765**, perché è quello sul quale vanno fissati la maggior parte dei componenti.

Se ad un primo sguardo la sua realizzazione potrebbe sembrarvi piuttosto complessa, con l'aiuto del nostro disegno e un po' di pazienza siamo certi che riuscirete a portarla a termine senza incontrare particolari difficoltà.

Una volta in possesso del circuito stampato iniziate dunque a montare gli **zoccoli** per i 7 integrati (da **IC1** a **IC7**) e dopo averne saldati con cura tutti i piedini, provvedete ad inserire le **resistenze**, decifrando di volta in volta le fasce presenti sul loro corpo che ne individuano il valore ohmico.

Dopo le resistenze potete montare i diodi al silicio **DS1-DS2-DS3-DS4**, facendo attenzione ad orientare la **fascia nera** di riferimento presente sul loro corpo come illustrato nel disegno (vedi fig.10).

Procedete quindi con i condensatori **poliestere** e i **ceramici** e concludete questa fase montando gli **elettrolitici**, inserendo il loro terminale **positivo** nei fori dello stampato contraddistinti dal segno +.

Potete ora saldare nei rispettivi reofori i terminali del mosfet **MFT1** dopo averne orientato il corpo in modo che la parte metallica sia rivolta verso l'alto e i terminali del fet **FT1** dopo averne orientato la parte piatta del corpo verso sinistra (vedi fig.10).

Concludete questa fase di montaggio inserendo nei rispettivi zoccoli i 7 **integrati** orientando verso sinistra la tacca di riferimento a **U** presente sul loro corpo.

Completato il montaggio di questo circuito base, potete passare a quello dell'**alimentatore LX.1776** che potete vedere riprodotto in fig.7.

Per iniziare, inserite in alto lo zoccolo per l'integrato **IC1** saldandone i piedini sullo stampato.

Procedete saldando le **resistenze**, tutte da 1/4 **Watt**, dopo averne decifrato i valori con l'aiuto di una tavola dei colori.

Montate quindi i **diodi** al **silicio**, facendo attenzione ad orientare come indicato nel disegno (vedi fig.7) la fascia bianca di riferimento stampigliata sul loro corpo.

A questo punto potete montare nelle posizioni ad essi assegnate i 3 condensatori **elettrolitici**, orientando il lato contraddistinto da segno + come illustrato in fig.7 e i 5 condensatori **poliestere**.

In posizione centrale saldate infine i 7 terminali del **trasformatore TM1766** e in alto a destra la **presa pila** per il collegamento con il caricabatteria esterno.

Ora che avete portato a termine il montaggio dei due circuiti stampati **LX.1765** e **LX.1766**, potete procedere al cablaggio dell'uno con l'altro e di ciascuno di essi con i rispettivi componenti esterni.

Iniziate dal circuito dello stadio base saldando ai rispettivi reofori i fili rosso e nero di collegamento con l'**altoparlante**.

In basso dovreste saldare nei rispettivi reofori i terminali dei 3 **potenziometri**, che potrete bloccare per mezzo dei terminali metallici che forniremo nel kit (vedi fig.19).

Facendo riferimento alla fig.9 accorciate il perno di questi componenti a circa **18 mm**, una lunghezza sufficiente a farli fuoriuscire dai fori presenti sul pannello del mobile.

Portata a termine anche questa operazione, passate al cablaggio relativo alla scheda dell'alimentatore **LX.1766** (vedi fig.7), saldando in alto a destra sullo stampato i fili di collegamento alla **presa pila**, facendo attenzione alla polarità riportata sulla serigrafia.

Procedete quindi al cablaggio dei due circuiti stampati utilizzando 3 corti spezzoni di filo, rispettando la corrispondenza tra il **colore** dei fili e i simboli **-**, **M**, **+** (vedi fig.10).

A questo punto potete procedere a collocare i due circuiti all'interno del mobile plastico predisposto per questo progetto.

Dopo aver fissato i circuiti sulla base del mobile per mezzo delle viti e del distanziatore in dotazione nel kit, completate il cablaggio dei componenti che devono fuoriuscire dai fori predisposti sulla mascherina frontale e su quella posteriore.

Avvitare dunque le manopole sui perni dei tre potenziometri (**Discr**, **Sens**, **Tune**), e inserire i due interruttori relativi all'accensione **On/Off** e alla selezione del tipo di bobina che desiderate utilizzare (**Large/Small**).

Concludete inserendo nel pannello posteriore del mobile il **connettore** maschio di collegamento alla bobina e quello di collegamento al caricapile esterno (vedi fig.18).

Chiudete infine il mobile con il suo coperchio e passate alla realizzazione della **bobina di ricerca**.

Si tratta di un'operazione da eseguire con la massima accuratezza e che, con l'aiuto dello schema riprodotto in fig.13, riuscirete a portare a termine con successo.

Per prima cosa dovrete realizzare il collegamento tra la scheda **LX.1765** e la scheda **LX.1765B**.

Per fare questo procuratevi presso un negozio di materiale elettrico o richiedeteci a parte, del cavo a **8 poli** della lunghezza di **3 metri**.

Procuratevi del normale tubo in plastica da elettricista del diametro di **2 cm**, **4 curve 90°** per i raccordi e un raccordo a "T" ispezionabile.

Tagliate il tubo in **4 parti** della lunghezza di circa **50 cm** e unitele con le **curve 90°** in modo da formare un **quadrato** simile a quello visibile in fig.11.

Ora inserite il cavo a **8 poli** all'interno del tubo e spellate le estremità dei fili in modo da **estrarli** ad uno ad uno.

Come noterete, ciascun filo ha una sua **calza metallica** che va liberata per essere unita a tutte le altre in modo da formare un tutto unico.

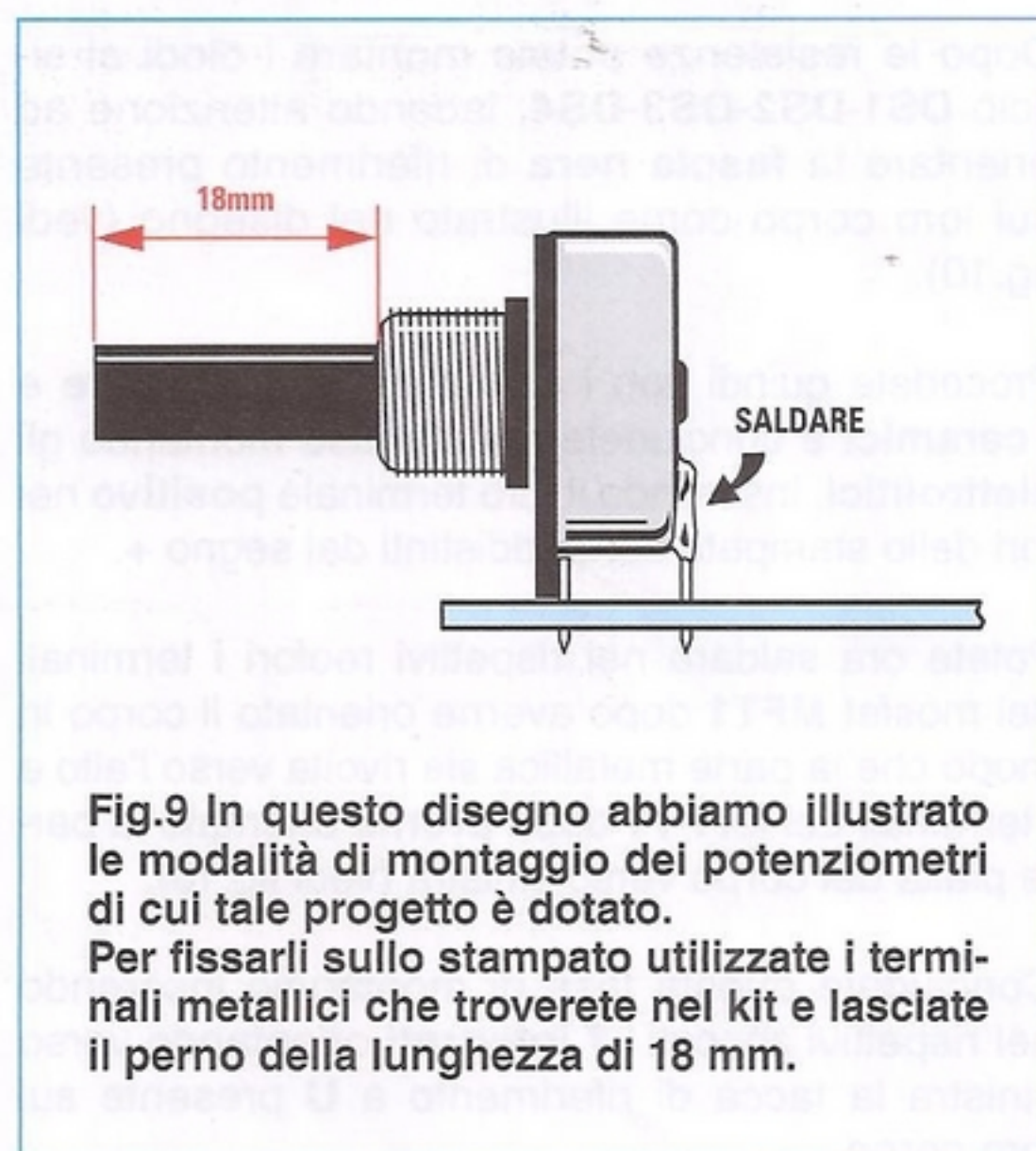
Prendete i fili e procedete alla loro saldatura sulle piazzole della scheda **LX.1765B**, come indicato in fig.13.

**Nota:** i colori dei cavi di collegamento sono puramente indicativi. L'importante è osservare scrupolosamente la corrispondenza dei fili con i numeri da **1 a 8** presenti sulla serigrafia. Vi raccomandiamo di fare molta attenzione, durante l'esecuzione dei collegamenti, a non invertire i fili.

Come potete notare in fig.13, la calza va collegata allo stampato in corrispondenza della lettera **M** ma da un solo lato, mentre dall'altro va **interrotta** tagliandola.

Inserite quindi la scheda **LX.1765B** all'interno del raccordo a "T" e procedete a realizzare il collegamento con il connettore femmina volante visibile in fig.13.

Per fare questo inserite dapprima un capo del cavo unipolare con calza nel relativo passacavo.



**Fig.9** In questo disegno abbiamo illustrato le modalità di montaggio dei potenziometri di cui tale progetto è dotato. Per fissarli sullo stampato utilizzate i terminali metallici che troverete nel kit e lasciate il perno della lunghezza di 18 mm.

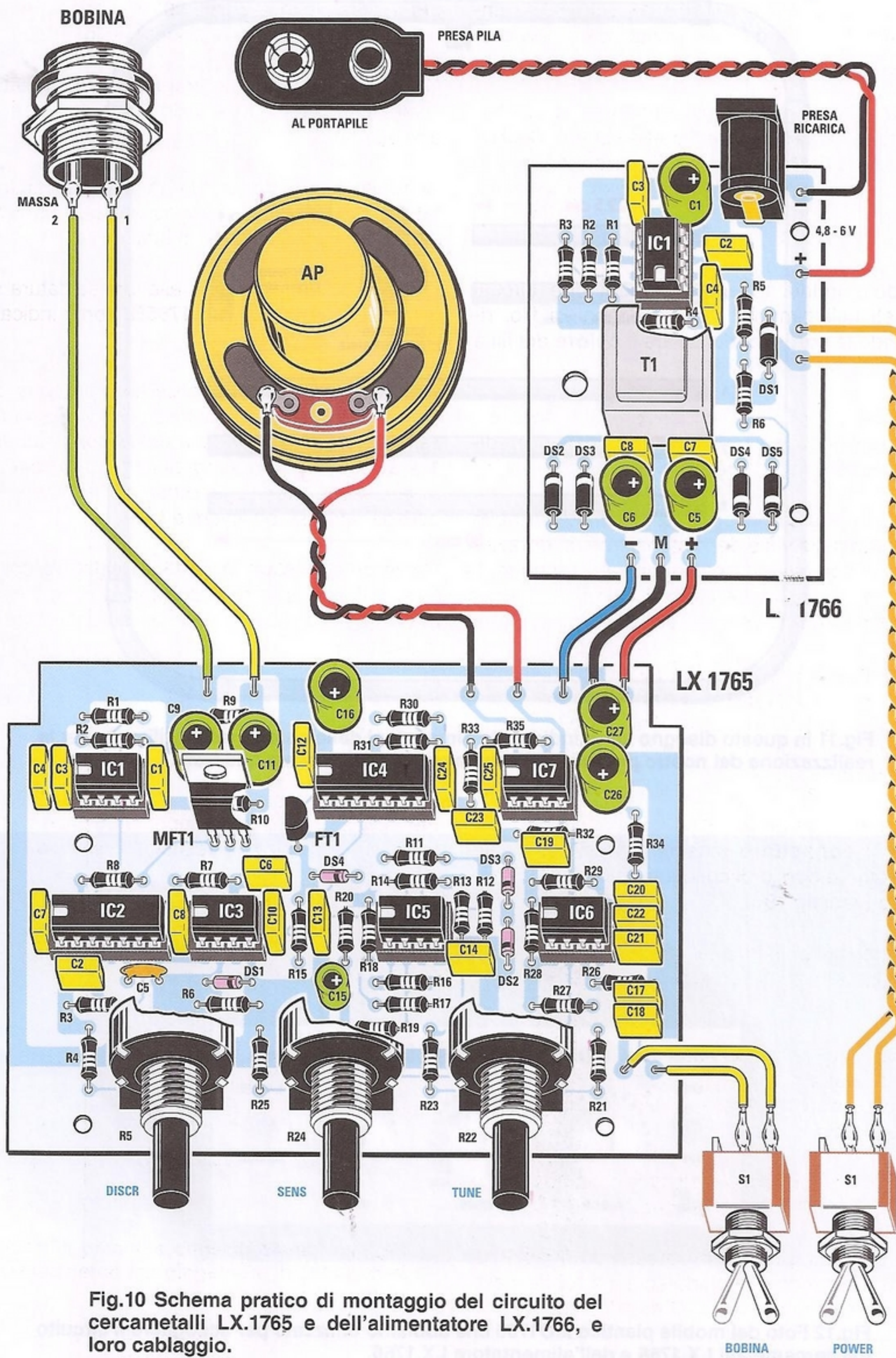


Fig.10 Schema pratico di montaggio del circuito del cercametalli LX.1765 e dell'alimentatore LX.1766, e loro cablaggio.

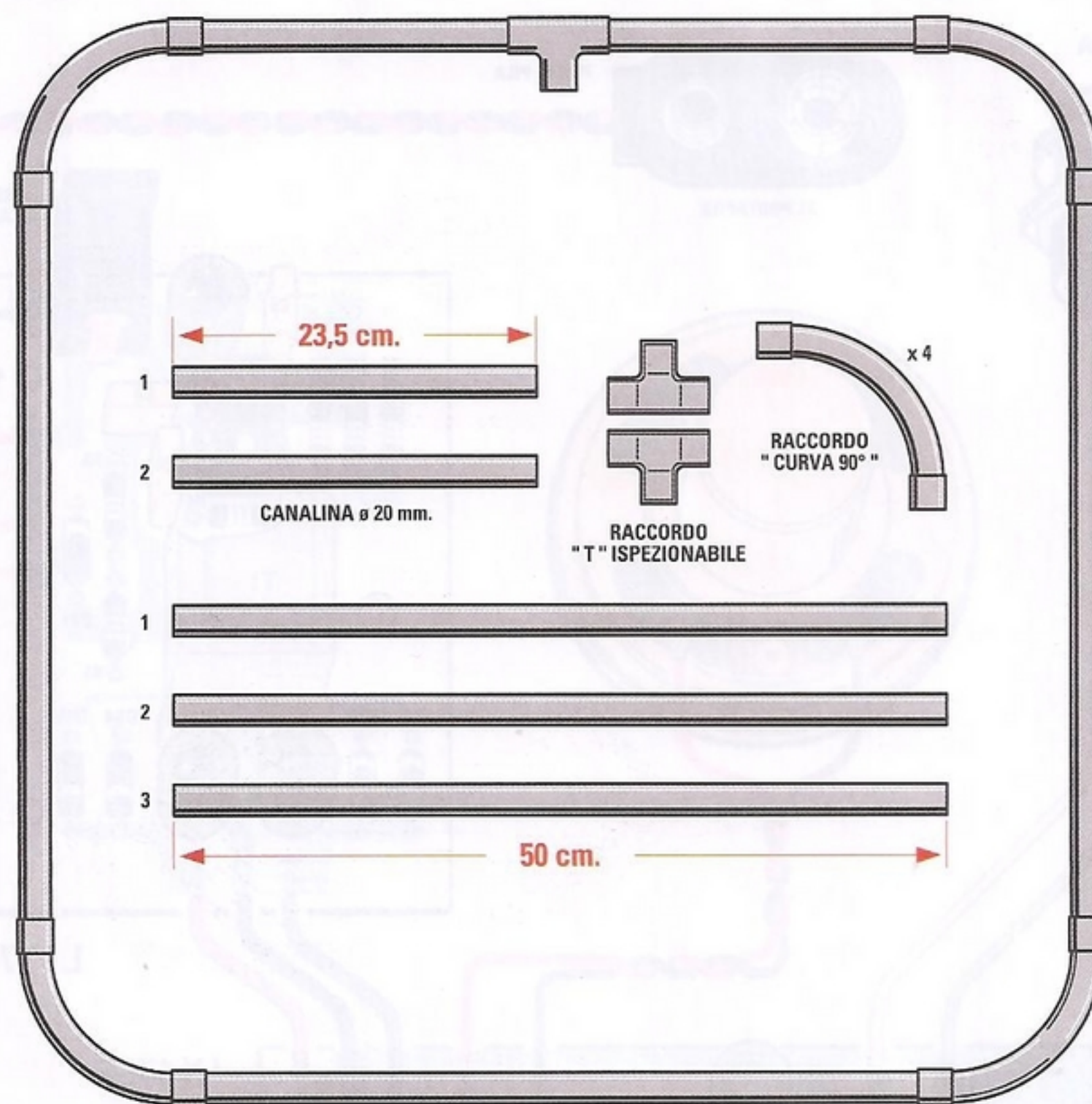


Fig.11 In questo disegno sono indicate le dimensioni delle componenti utilizzate per la realizzazione del nostro prototipo di bobina captatrice di forma quadrata.



Fig.12 Foto del mobile plastico MO1765 che abbiamo utilizzato per accogliere il circuito del cercametalli LX.1765 e dell'alimentatore LX.1766.

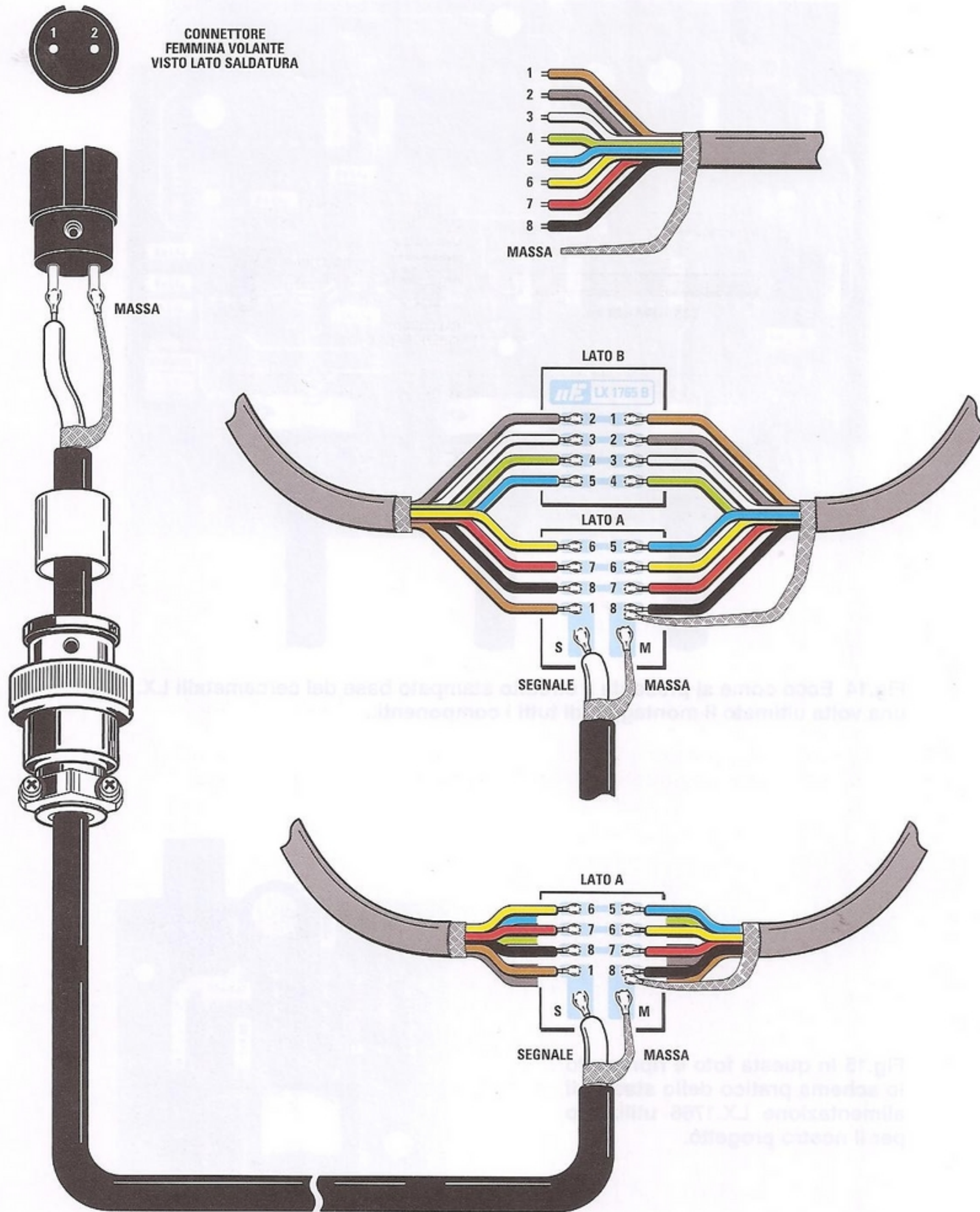
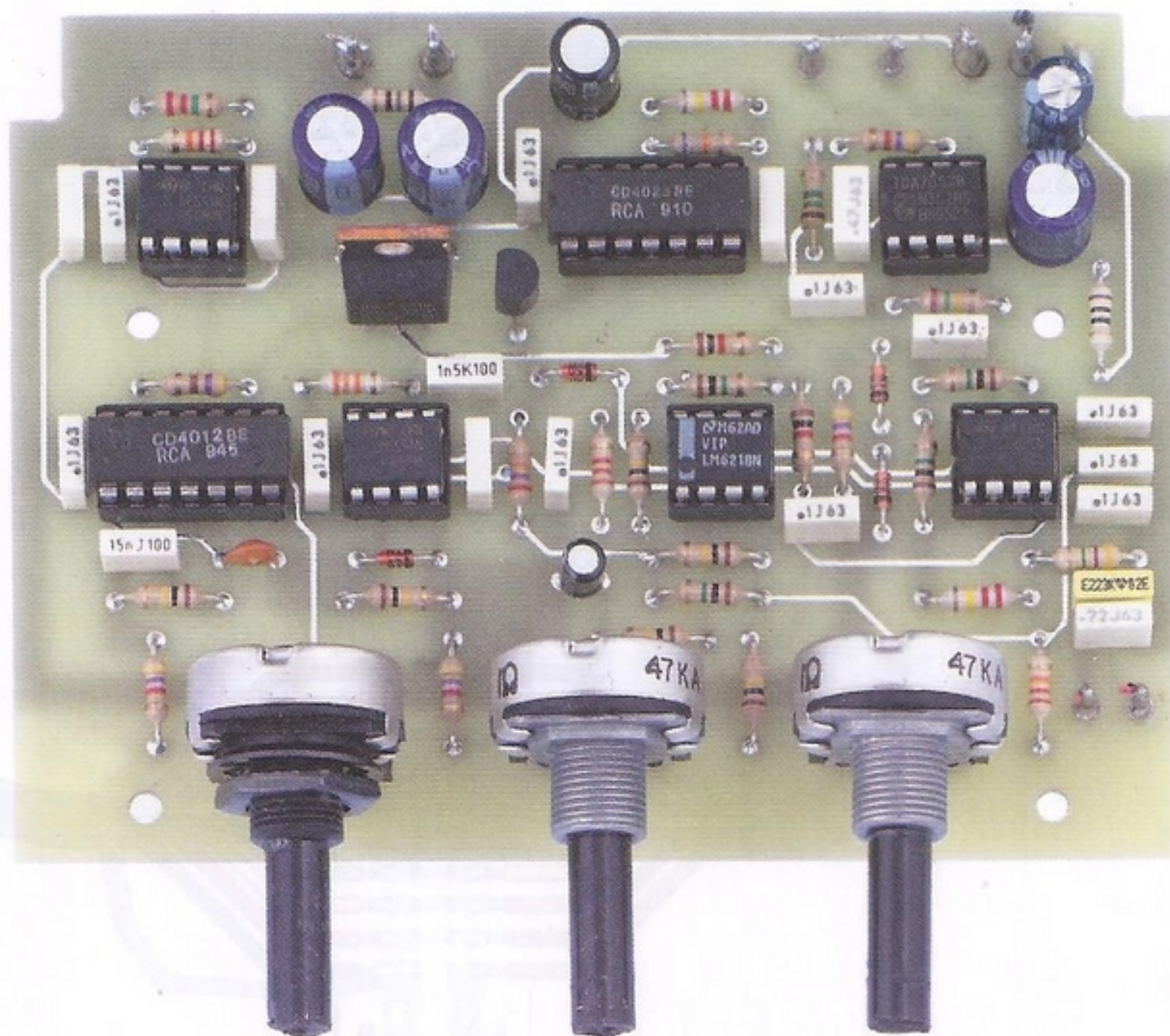
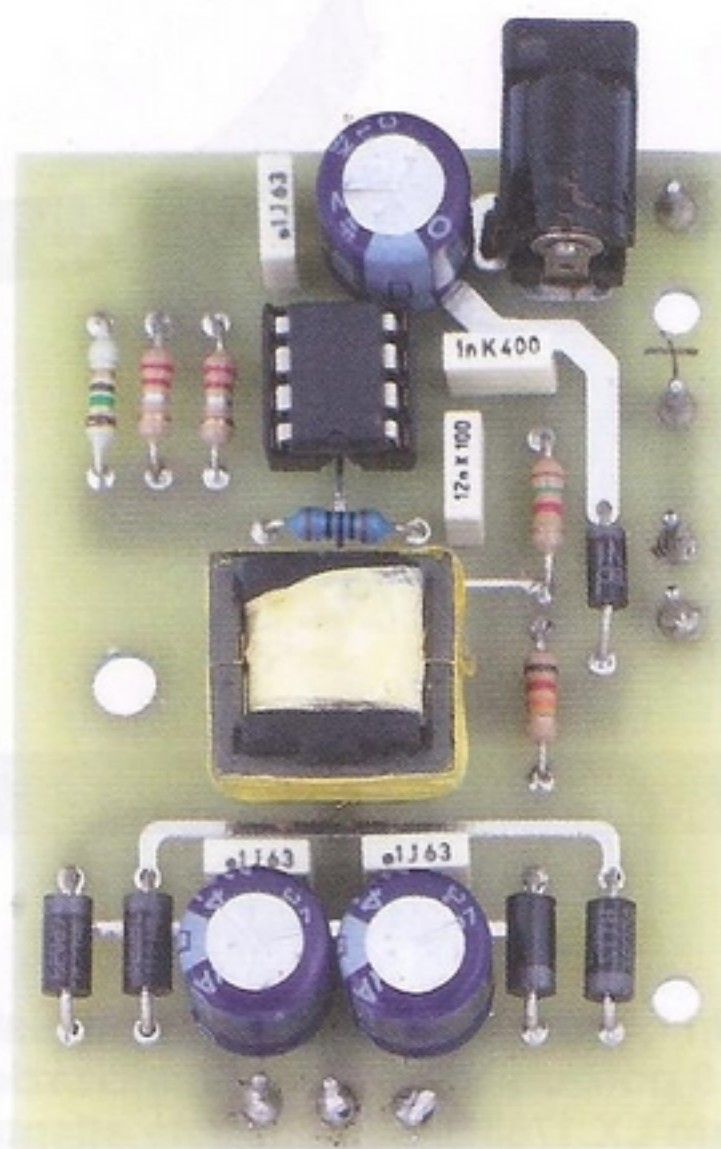


Fig.13 In questo disegno abbiamo illustrato la sequenza di cablaggio dei terminali del cavo a 8 poli, utilizzato per la realizzazione della bobina captatrice, sul piccolo circuito stampato LX.1765B. Se seguirete attentamente le indicazioni presenti nell'articolo, non incontrerete alcuna difficoltà a portare a termine questa operazione.

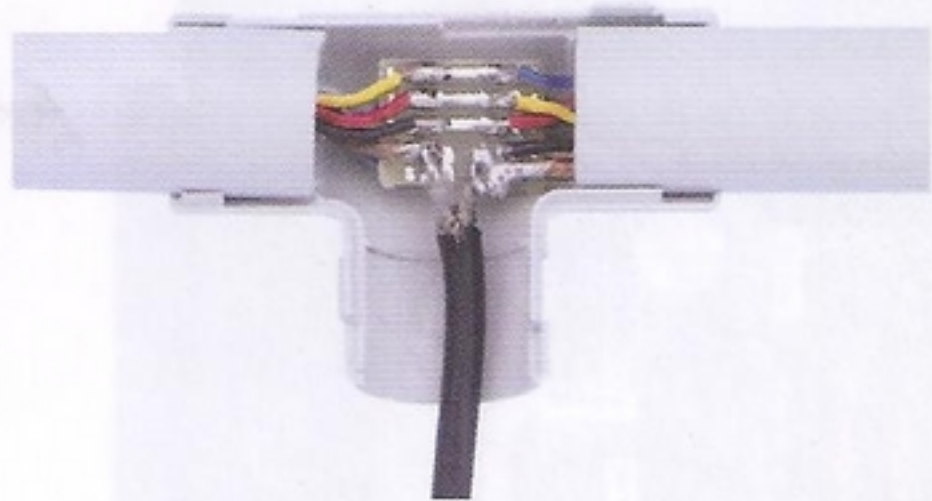




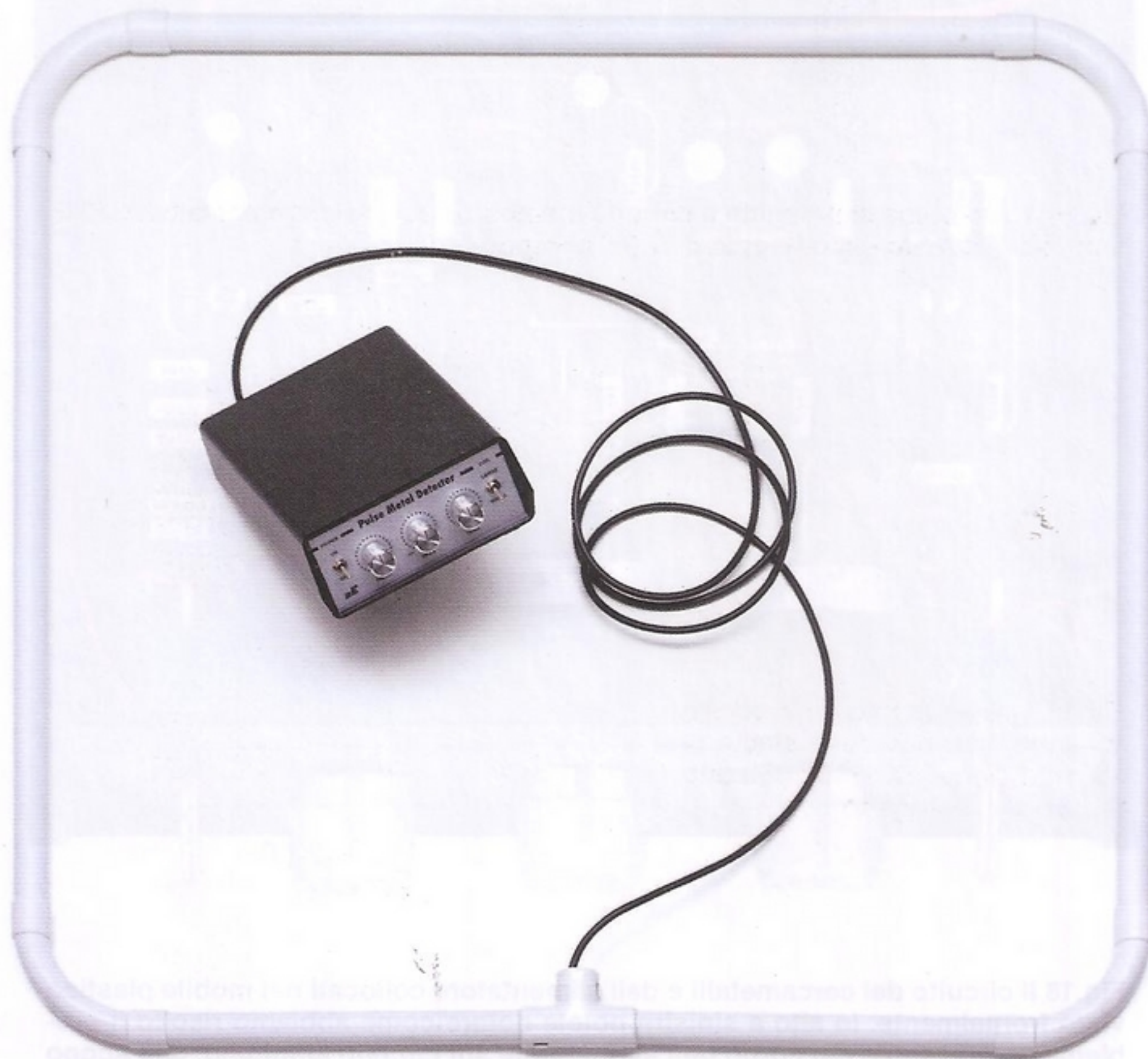
**Fig.14** Ecco come si presenta il circuito stampato base del cercametalli LX.1765 una volta ultimato il montaggio di tutti i componenti..



**Fig.15** In questa foto è riprodotto lo schema pratico dello stadio di alimentazione LX.1766 utilizzato per il nostro progetto.



**Fig.16** Se vi interessa cercare oggetti metallici di dimensioni ridotte, realizzate una bobina captatrice arrotolando il cavo multifilo in una matassa.  
In alto, la foto evidenzia il punto di cablaggio della bobina.



**Fig.17** È qui riprodotta la foto della bobina quadrata da noi realizzata per eseguire i test del circuito e le prove pratiche.

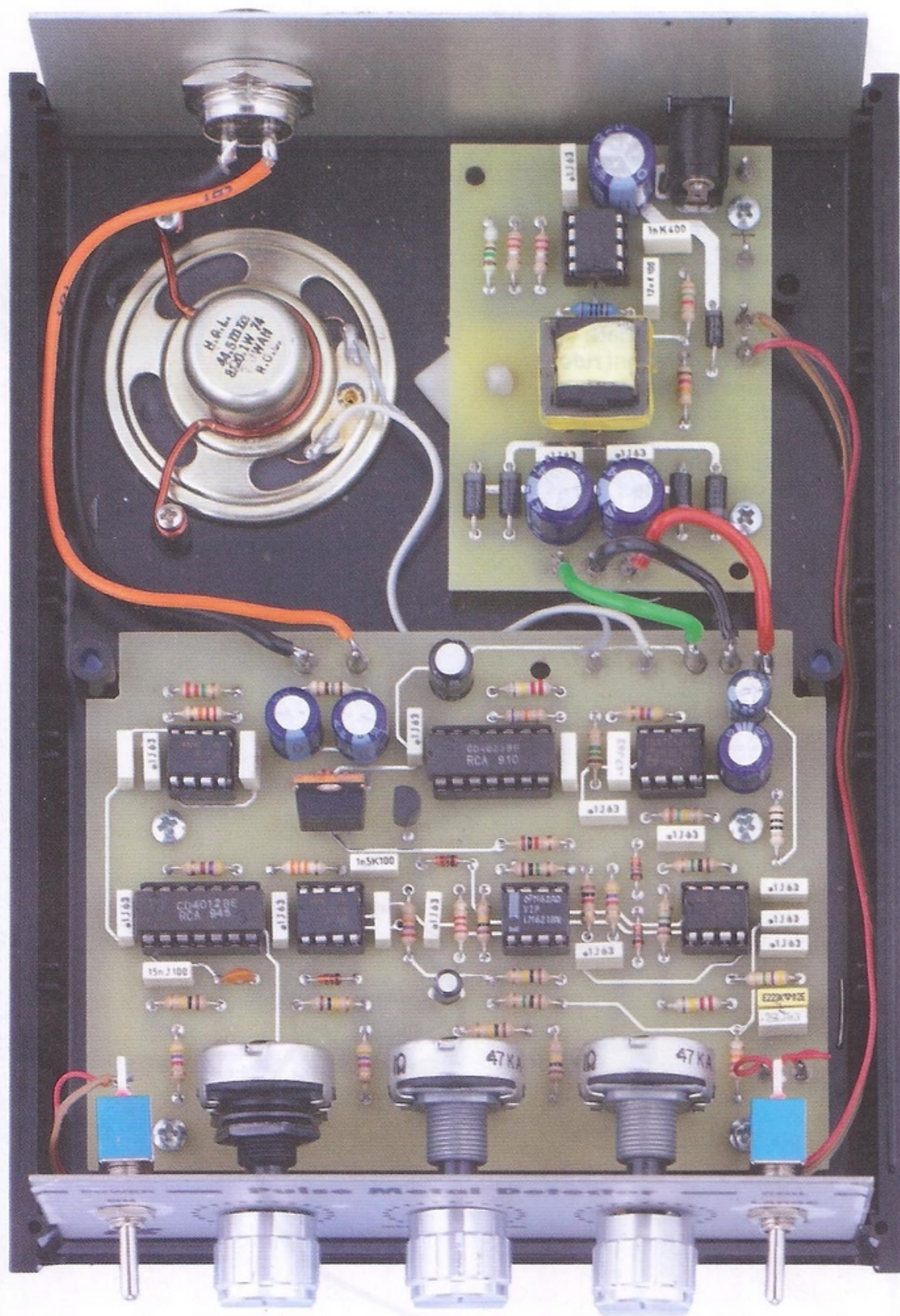
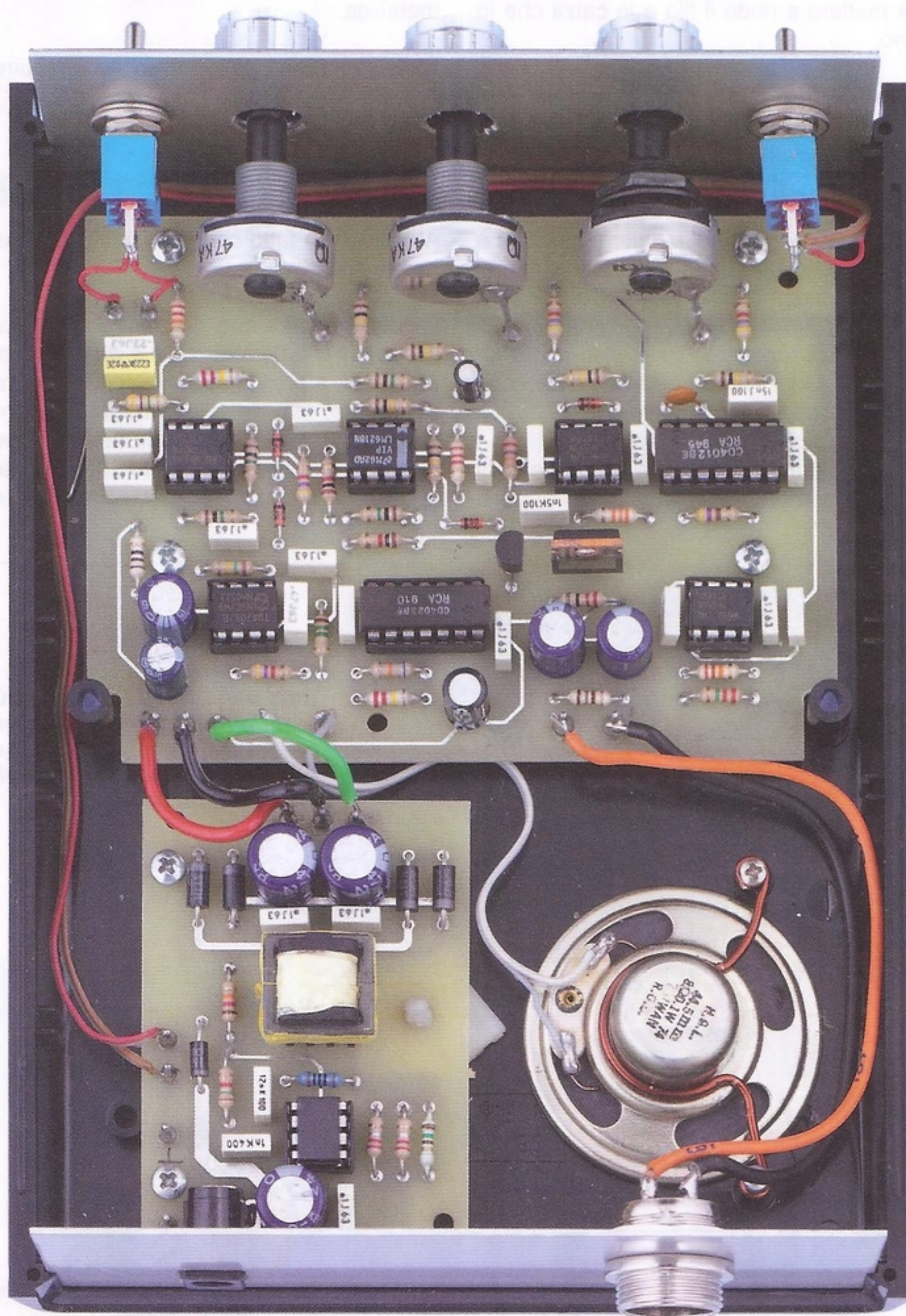


Fig.18 Il circuito del cercametalli e dell'alimentatore collocati nel mobile plastico visto frontalmente. In alto a sinistra potete notare come abbiamo risolto il problema del fissaggio del corpo dell'altoparlante sul circuito stampato: allo scopo abbiamo infatti utilizzato del comune filo di rame, che abbiamo girato attorno al corpo dell'altoparlante e fissato per mezzo di due piccole viti ai perni plastici già predisposti sulla base del mobile.



**Fig.19** Il circuito del cercametalli e dell'alimentatore collocati nel mobile plastico qui visto dal retro.  
Potete notare come per mezzo di piccoli terminali metallici abbiamo risolto il problema del fissaggio del corpo dei tre potenziometri sul circuito stampato e come debbano essere fissati dall'interno del mobile i due interruttori di accensione e di alimentazione.

Quindi, spellate la guaina del cavo da questo lato, in modo da mettere a nudo il filo e la calza che lo compongono.

Ora potete procedere alla saldatura del filo caldo e della calza sul circuito stampato **LX.1765B** in corrispondenza delle lettere **S** (Segnale) e **M** (Massa).

Procedete ad inserire nel cavo la ghiera metallica e il piccolo cilindretto di guaina in materiale isolante, come visibile nel disegno di fig.13.

Fatto questo potete procedere alla spellatura dell'altro capo del cavo e alla saldatura del filo e del cavo schermato al connettore femmina volante.

Terminate le saldature, posizionate il cilindretto di guaina isolante in modo che vada a sovrapporsi alle saldature.

Quindi richiudete il connettore avvitando la ghiera metallica.

Siete ora pronti per iniziare ad eseguire qualche prova pratica di utilizzo.

### Come usare al meglio il CERCAMETALLI

Abbiamo già fatto cenno all'estrema flessibilità del nostro cercametalli.

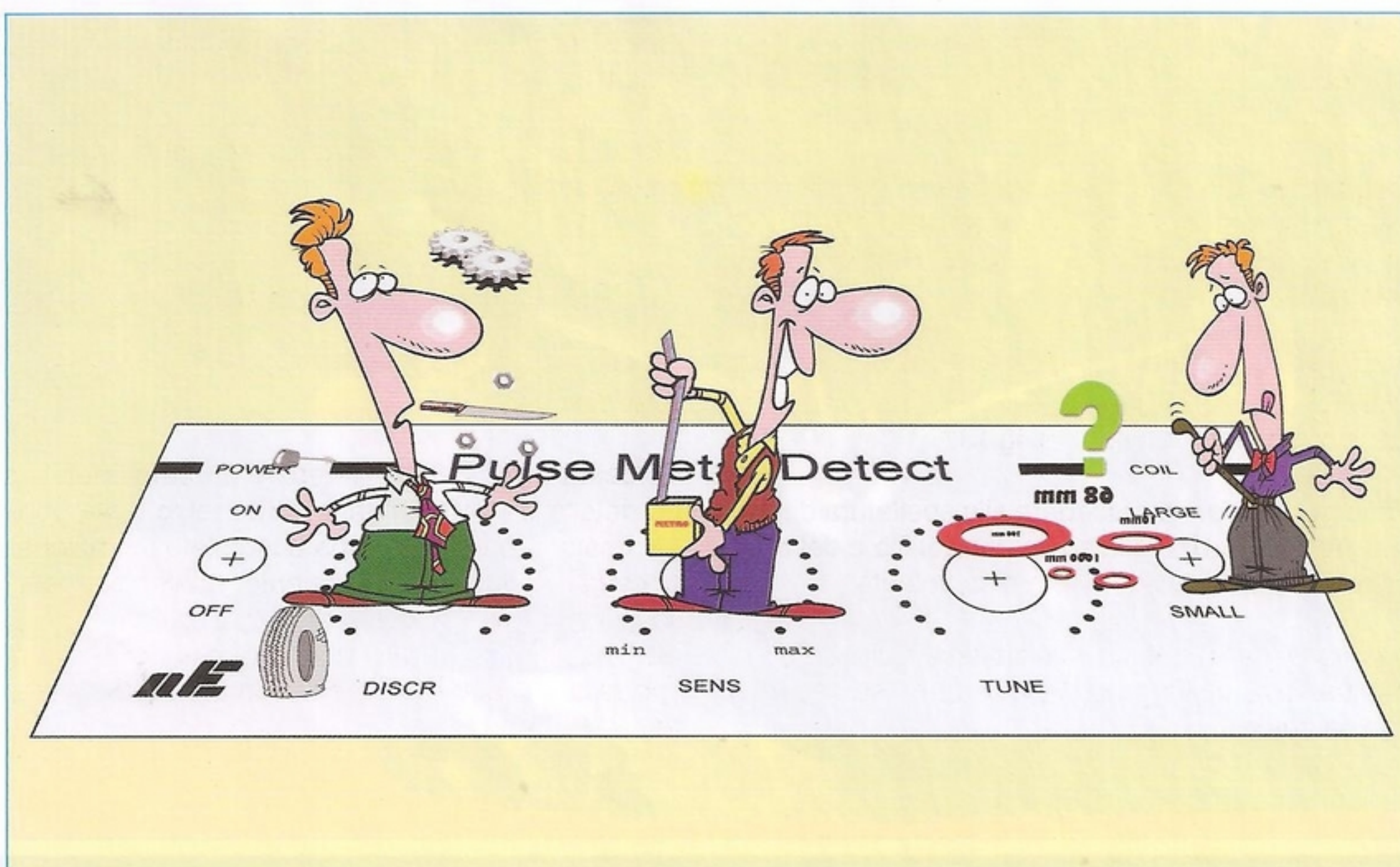
La caratteristica che differenzia un cercametalli e ne determina l'efficienza è il **diametro** della bobina: infatti, a prescindere da cosa siete intenzionati a cercare, dovete sicuramente preventivamente scegliere il tipo di bobina da usare, quindi se userete una bobina di **diametro inferiore a 100 mm** sposterete il deviatore **S1** su **Small**, in caso contrario su **Large**.



Con il nostro cercametalli potrete divertirvi a cercare i più diversi oggetti metallici, da quelli di grandi dimensioni a quelli più piccoli, come ad esempio le monete antiche.

In particolare dopo il periodo estivo, i luoghi delle vacanze come ad esempio le spiagge, possono nascondere dei veri e propri "tesori"...





Naturalmente dopo avere acceso il cercametal-  
li e prima di muovervi per andare a cercare il  
"tesoro", dovete azzerare lo strumento girando  
**TUNE** fino a portare l'audio a **zero**.

È bene che per queste prime prove il potenziom-  
etro della **Sensibilità** sia regolato a metà.

Se tenete la bobina in prossimità del suolo,  
adatterete il cercametallo alla situazione del  
terreno sotto di voi, per cui qualsiasi cosa esso  
rileverà di "diverso" e naturalmente "ferroso", ve  
lo segnalerà.

Regolando il potenziometro **R5** si ha una va-  
riazione temporale della finestra del nostro im-  
pulso, in teoria potremmo discriminare oggetti di  
metalli diversi.

Ma dobbiamo anche dire che le variazioni indot-  
te dai vari tipi di metallo sono piene di variabili.

L'influenza del terreno che cambia cm per cm ci  
fa avere qualche dubbio sulla effettiva capacità  
di discriminazione di alcuni noti cercametallo.

Mentre vi muovete in cerca degli oggetti potete  
agire sul potenziometro **R24** della **Sensibilità**  
per spingerla sui valori più alti.

A questo punto non ci rimane che augurarvi  
buona ricerca e buona fortuna....

#### COSTO di REALIZZAZIONE

I componenti necessari per realizzare la **scheda base** del **cercametallo** siglata **LX.1765** (vedi fig.10), compresi il circuito stampato, l'occorrente per realizzare la **bobina di ricerca** e cioè la piccola scheda **LX.1765B**, il connettore **DIN12F** e il cavo schermato **RG58** (vedi fig.13 tranne il filo a 8 poli e il tubo in plastica) **Euro 60,00**

Il mobile plastico **MO.1765** con mascherina forata e serigrafata (vedi fig.12) **Euro 18,00**

I componenti necessari per realizzare lo **stadio ali-mentatore** siglato **LX.1766** (vedi fig.7), compreso il circuito stampato **Euro 24,00**

A richiesta:

**3 metri di filo a 8 poli** necessario per la realizzazione della bobina di ricerca (**cod.FS8.3**) **Euro 6,00**

**Nota:** per realizzare la bobina di ricerca dovete procurarvi, qualora non ne siate già in possesso, del comune **tubo da elettricista** del diametro di **2 cm** e della lunghezza di **2 m**, **4 raccordi a 90°** e **1 raccordo a "T"** ispezionabile (vedi fig.11).

Il solo circuito stampato **LX.1765** **Euro 9,30**

Il solo circuito stampato **LX.1765B** **Euro 1,50**

Il solo circuito stampato **LX.1766** **Euro 3,40**



# Convertire gli ULTRASUONI

**C'è tutto un mondo di suoni intorno a noi che ci sfugge a causa dei limiti del nostro udito.**

**Questo apparecchio convertendo gli ultrasuoni in suoni perfettamente udibili permette di eseguire delle interessanti esperienze alla scoperta del ricchissimo e variegato mondo del non udibile.**

Nelle sere d'estate accade sovente di vedere sfrecciare a bassa quota i nostri cari "amici" pipistrelli.

Diciamo "amici" perchè sicuramente tutto ciò che di negativo è stato detto sul loro conto è il prodotto della fervida immaginazione di alcuni scrittori, che probabilmente non conoscono o fanno finta di non conoscere nulla di questi fantastici animali.

Il pipistrello ha una vista assai debole, ma un udito molto sviluppato e un sistema di navigazione basato sugli ultrasuoni che emettono durante il volo che, rimbalzando sugli oggetti che incontrano, generano un eco permettendo loro di individuare gli ostacoli.

Si tratta di suoni **non udibili** dal nostro orecchio, in quanto hanno una frequenza molto superiore al limite umano che è di circa **15-18 MHz**.

I pipistrelli emettendo degli ultrasuoni sono in grado di individuare la posizione nello spazio di minuscoli insetti, come ad esempio le zanzare di cui sono ghiotti, e di piombare su essi nella frazione di un secondo.

Pare che nell'arco di una serata arrivino a mangiare fino a 2.000 zanzare contribuendo a ripulire l'ambiente da questi fastidiosissimi insetti.

Per capire meglio come i chiroteri usino questa sorta di radar durante la caccia, si può tentare un semplice e divertente esperimento: quando notia-

mo un pipistrello volare sopra la nostra testa, se lanciamo in aria un sassolino, potremo osservare che l'animale farà immediatamente una picchiata verso ciò che abbiamo tirato in alto: infatti il pipistrello individua con gli ultrasuoni il sassolino, e, scambiandolo per una preda, vi andrà incontro. Una delle specie di pipistrelli più comuni, emette suoni dai **45.000 Hz** ai **76.000 Hz**. Ma, attenzione, i gatti e i cani hanno un udito che arriva a percepire frequenze fino a circa **50.000 Hz** ed oltre.

Questa premessa per introdurre il nostro nuovo progetto, e cioè un **convertitore audio** in grado di convertire le frequenze ultrasoniche oltre i **15.000 Hz** fino a **70.000 Hz**, nelle equivalenti frequenze audio udibili.

Grazie a questo dispositivo è possibile apprezzare l'**intensità dell'inquinamento acustico**, da quello prodotto all'interno delle nostre abitazioni dai comuni **elettrodomestici**, a quello presente nei luoghi di lavoro e generato dai **computer** e dalle più svariate

**macchine utensili**, a quello prodotto dal **traffico** sulle strade.

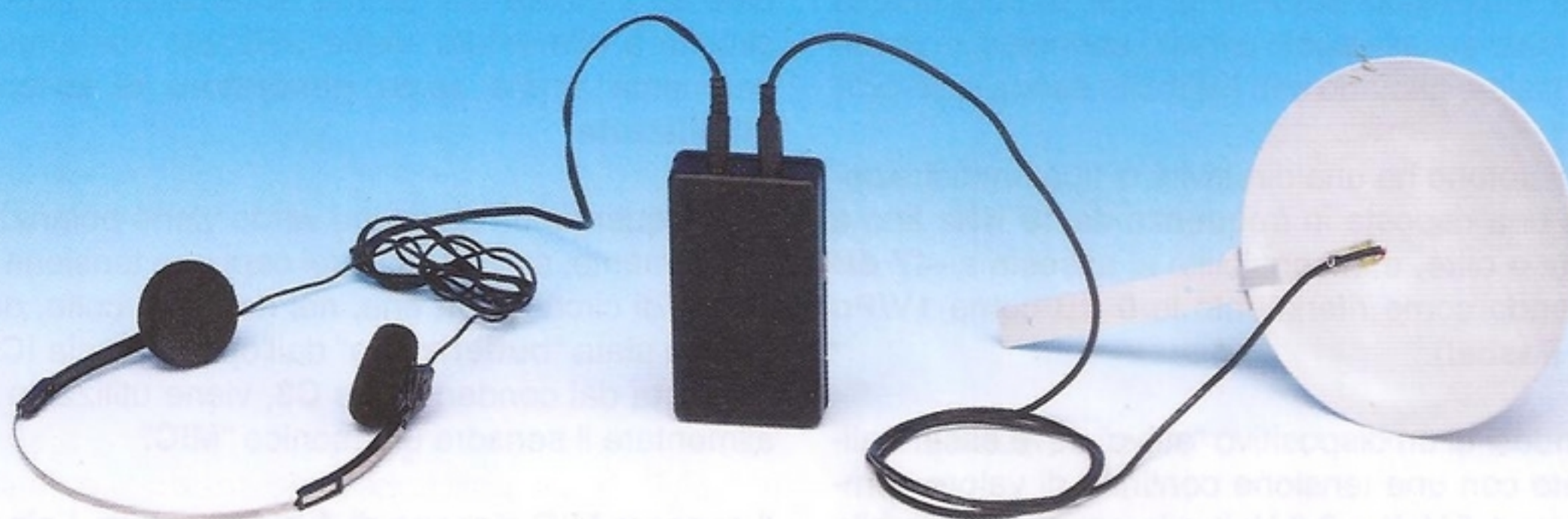
Non solo, ma sarà anche possibile fare esperienza delle sensazioni uditive dei nostri animali da compagnia, gatto o cane, e comprendere il perché alcune volte abbiano delle reazioni che non riusciamo a comprendere, ma che trovano giustificazione in quel "di più" che essi riescono a udire.

#### Il microfono

La realizzazione di questo progetto è stata resa possibile grazie all'utilizzo del sensore ultrasonico (microfono) **SPM0204UD5** prodotto dall'azienda **Knowles Acoustics** che racchiude in un piccolo spazio una tecnologia molto avanzata.

Si tratta di un componente realizzato in tecnologia **MEMS** acronimo di **Micro Electro Mechanical System** propria di dispositivi comprendenti parti di-

## in SUONI UDIBILI



**Fig.1** In questa foto potete vedere come si presenta il progetto del convertitore **LX.1770** con il quale potrete convertire gli ultrasuoni in suoni udibili.



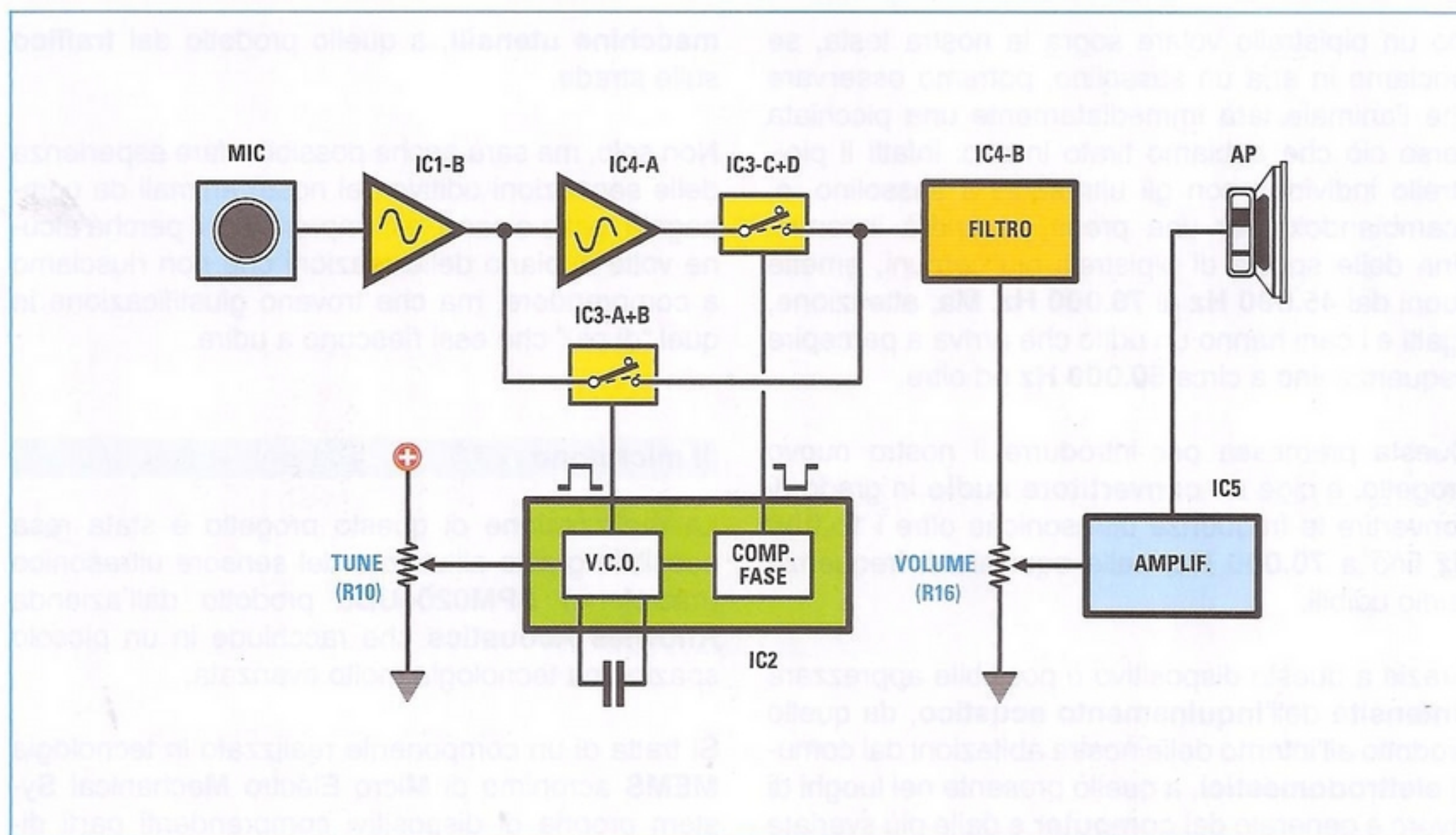


Fig.2 Schema a blocchi del circuito.

L'integrato IC2 genera due onde quadre a frequenza variabile grazie al potenziometro R10. Tali frequenze andranno a pilotare lo stadio mixer (IC3-A+B e IC3-C+D) fornendo in uscita un segnale pari alla differenza tra la frequenza generata dall'integrato IC2 e quella captata dal microfono.

verse (meccaniche, elettroniche, ecc.), integrati in forma altamente miniaturizzata in uno stesso substrato di silicio.

Avendo dimensioni davvero minime, ve lo forniremo già saldato su un piccolo circuito stampato, in modo che possiate cablarlo con il circuito senza problemi.

Tale microfono ha una direttività di tipo omnidirezionale e una risposta in frequenza da **10 KHz** fino a **65 KHz** e oltre, e la sensibilità si assesta a **-47 dB** prendendo come riferimento lo **0 dB** come **1V/Pq** (**Pq = Pascal**).

Trattandosi di un dispositivo "attivo" deve essere alimentato con una tensione continua di valore compreso tra **1,5 Volt** e **3,6 Volt** e la corrente assorbita non supera i **250 microAmpere**.

L'impedenza di uscita ha un valore di circa **300 ohm**.

Essendo un componente molto sensibile è bene, durante l'uso, adottare la precauzione di **evitare** di toccare con le dita la sua finestra, in quanto lo sporco o la pressione applicata potrebbero **danneggiare** il microfono.

## SCHEMA ELETTRICO

Iniziamo la descrizione dello schema elettrico riprodotto in fig.3 dal diodo led **verde** siglato **DL1** che, oltre ad indicare con la sua accensione quando il circuito è alimentato, viene utilizzato contemporaneamente anche come **generatore di tensione stabilizzata**.

Infatti, quando un diodo led verde viene polarizzato direttamente, sviluppa ai suoi capi una tensione costante di circa **2 Volt** che, nel nostro circuito, dopo essere stata "**bufferizzata**" dall'operazionale **IC1/A** e **filtrata** dal condensatore **C3**, viene utilizzata per alimentare il sensore ultrasonico "**MIC**".

Il sensore MIC dispone di **4 pin** di uscita, i pin **2-3** che fanno capo alla massa (collegata nel nostro circuito stampato ad un solo contatto), il **pin 4** è quello di alimentazione e il **pin 1** è quello di uscita segnale (vedi fig.3).

Quest'ultimo, tramite il condensatore **C2** di disaccoppiamento dalla tensione continua, viene applicato ad uno stadio amplificatore invertente **IC1/B** contenuto nel doppio operazionale **NE5532**, che

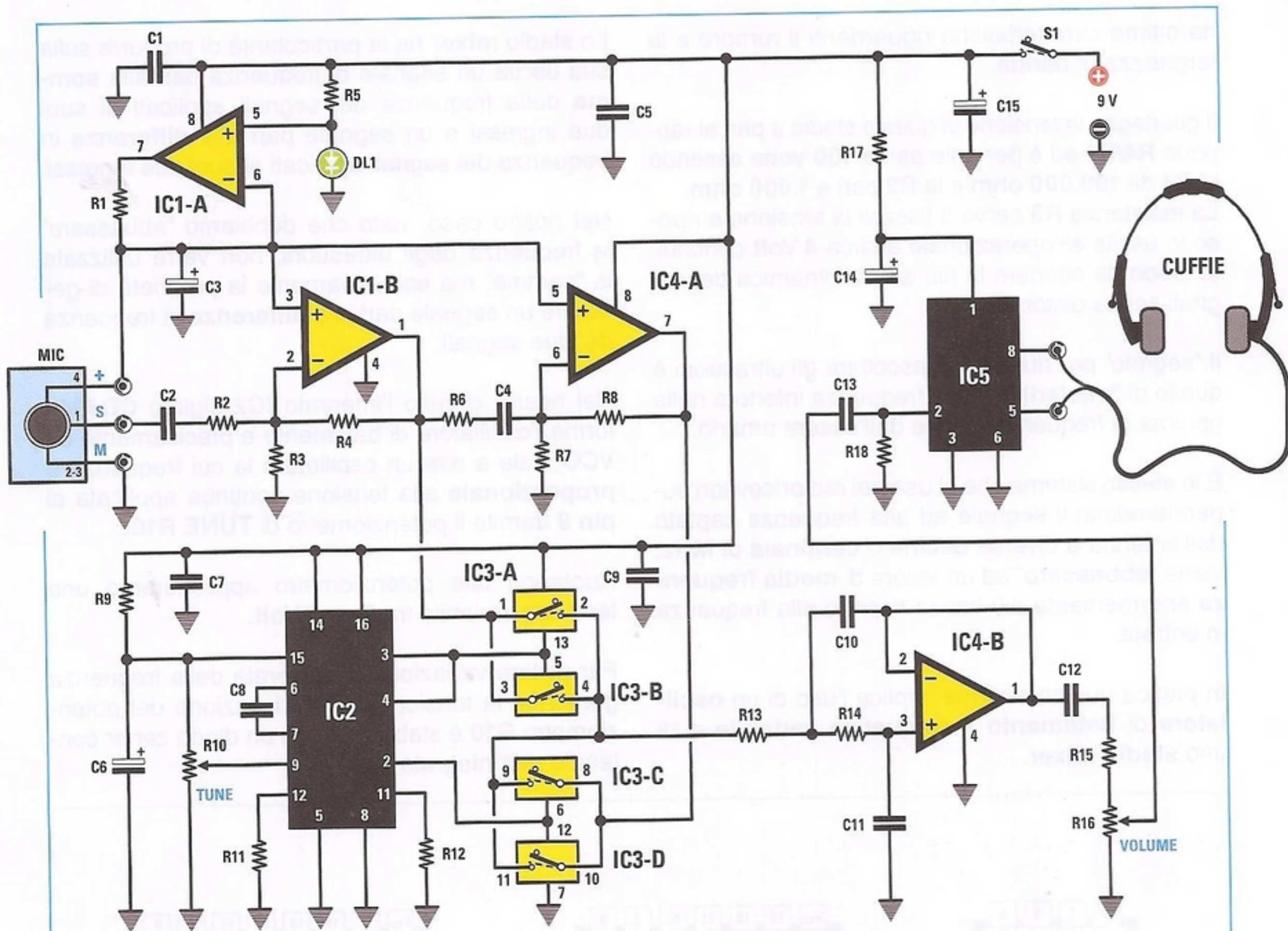


Fig.3 Schema elettrico del progetto siglato LX.1770 e, sotto, elenco completo dei componenti necessari per la sua realizzazione.

#### ELENCO COMPONENTI LX.1770

R1 = 10 ohm  
 R2 = 1.000 ohm  
 R3 = 100.000 ohm  
 R4 = 100.000 ohm  
 R5 = 1.000 ohm  
 R6 = 1.000 ohm  
 R7 = 1.000 ohm  
 R8 = 1.000 ohm  
 R9 = 1.000 ohm  
 R10 = 10.000 ohm pot. lin.  
 R11 = 220.000 ohm  
 R12 = 15.000 ohm  
 R13 = 10.000 ohm  
 R14 = 10.000 ohm  
 R15 = 100.000 ohm  
 R16 = 47.000 ohm pot. log.  
 R17 = 10 ohm  
 R18 = 10.000 ohm  
 C1 = 100.000 pF multistrato

C2 = 1 microF. multistrato  
 C3 = 100 microF. elettrolitico  
 C4 = 1 microF. multistrato  
 C5 = 100.000 pF multistrato  
 C6 = 10 microF. elettrolitico  
 C7 = 100.000 pF multistrato  
 C8 = 1.000 pF ceramico  
 C9 = 100.000 pF multistrato  
 C10 = 4.700 poliestere  
 C11 = 2.200 pF poliestere  
 C12 = 220.000 pF poliestere  
 C13 = 220.000 pF poliestere  
 C14 - C15 = 100 microF. elettrolitico  
 DL1 = diodo led verde  
 IC1 = integrato tipo NE5532  
 IC2 = C/Mos tipo 4046  
 IC3 = C/Mos tipo 4016  
 IC4 = integrato tipo NE5532  
 IC5 = integrato tipo TDA7052  
 MIC = microf. ultrasuoni KM02.0204  
 S1 = interruttore su R16

ha ottime caratteristiche riguardanti il rumore e la larghezza di banda.

Il guadagno in tensione di questo stadio è pari al rapporto  $R4/R2$  ed è pertanto pari a **100 volte** essendo la **R4** da **100.000 ohm** e la **R2** pari a **1.000 ohm**.

La resistenza **R3** serve a fissare la tensione a riposo in uscita all'operazionale a circa **4 Volt** continui, in modo da ottenere la più ampia dinamica dei segnali senza distorsioni.

Il "segreto" per riuscire ad ascoltare gli ultrasuoni è quello di "traslarli" ad una frequenza inferiore nella gamma di frequenza udibile dall'essere umano.

È lo stesso sistema che si usa nei radoricevitori supereterodina: il segnale ad alta frequenza captato dall'antenna a diverse **decine** o **centinaia** di **MHz**, viene "abbassato" ad un valore di **media frequenza** enormemente più basso rispetto alla frequenza in entrata.

In pratica questo sistema implica l'uso di un **oscillatore di battimento a frequenza variabile** e di uno **stadio mixer**.

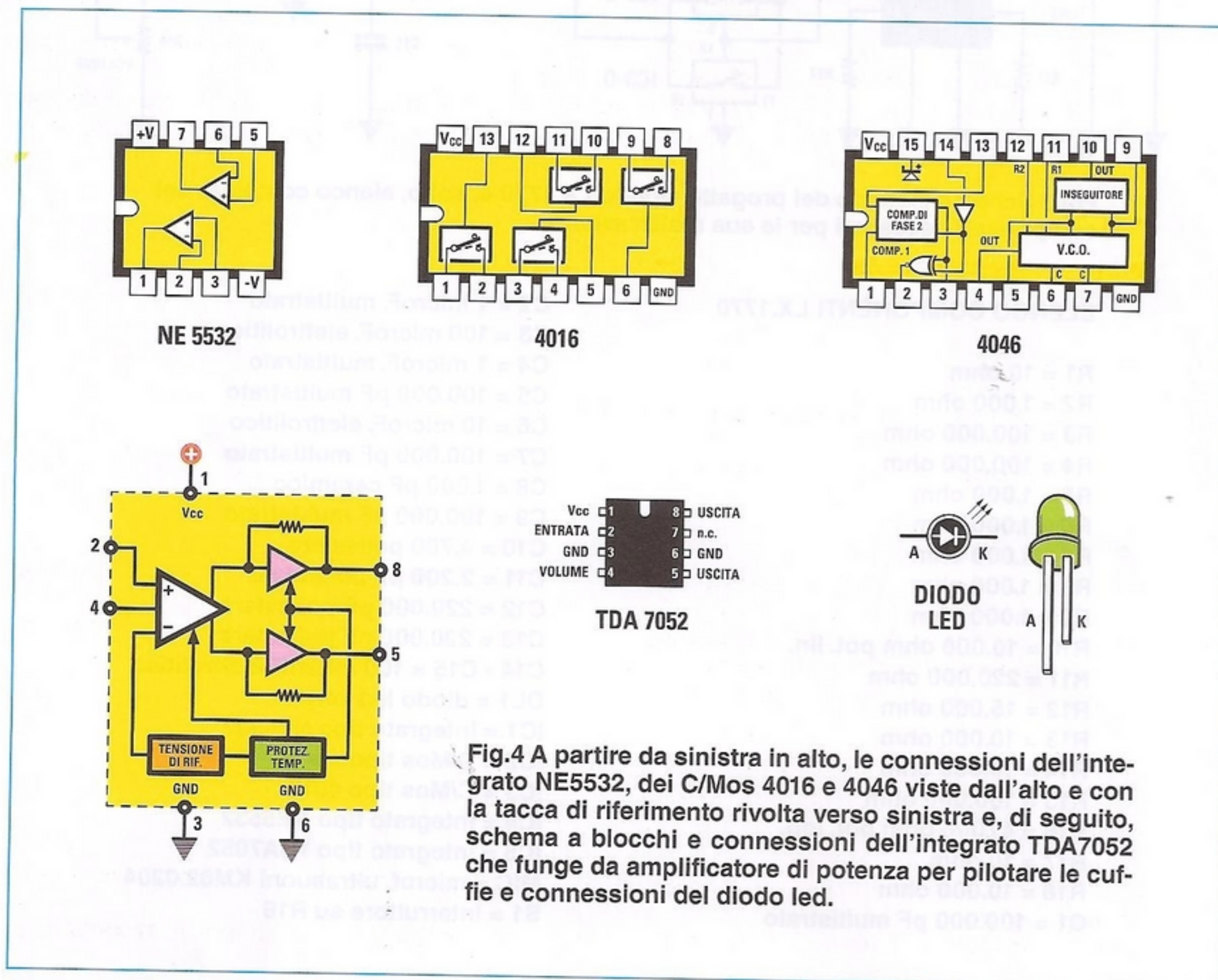
Lo stadio **mixer** ha la particolarità di produrre sulla sua uscita un segnale di frequenza pari alla **somma** delle frequenze dei segnali applicati ai suoi due ingressi e un segnale pari alla **differenza** in frequenza dei segnali applicati ai suoi due ingressi.

Nel nostro caso, visto che dobbiamo "abbassare" la frequenza degli ultrasuoni, non verrà utilizzata la "somma", ma esclusivamente la proprietà di generare un segnale pari alla **differenza** in frequenza dei due segnali.

Nel nostro circuito l'integrato **IC2** siglato **CD4046** forma l'oscillatore di battimento e precisamente un **VCO**, vale a dire un oscillatore la cui frequenza è **proporzionale** alla tensione continua applicata al **pin 9** tramite il potenziometro di **TUNE R10**.

Ruotando tale potenziometro applicheremo una tensione variabile tra **0** e **+7 Volt**.

Per evitare variazioni indesiderate della frequenza generata, la tensione di polarizzazione del potenziometro **R10** è stabilizzata da un diodo zener contenuto nell'integrato **IC2**.



## Curiosità sugli ultrasuoni



10 / 45.000 Hz

1.000 / 100.000 Hz



100 / 70.000 Hz

10.000 / 100.000 Hz



### Campo delle frequenze udibili da alcune specie animali

Molti dispositivi, e anche alcuni animali, utilizzano il fenomeno della riflessione di un'onda sonora per rilevare la presenza di un ostacolo (ricordate i nostri progetti ad ultrasuoni LX.1722 pubblicato nella N.237 e LX.1724 pubblicato nella rivista N.238, in cui abbiamo utilizzato dei sensori di distanza?).

Il nostro orecchio ha la capacità, per ragioni fisiologiche, di discriminare due suoni ricevuti in sequenza, solo se il tempo di separazione è **uguale o superiore** a un **decimo di secondo**.

Ricordando che la velocità di propagazione del suono in aria è di circa **340 m/s**, un rapido calcolo mostra che, nel caso degli esseri umani, il metodo può essere efficace solo per la localizzazione di oggetti di grandi dimensioni e posti a distanza **maggiore di 17 metri**.

Il principio della localizzazione è molto semplice:

$$D = (V \times T) : 2$$

dove:

**D** = distanza metri

**V** = velocità del suono in m/s

**T** = il tempo in secondi che intercorre tra il lancio del segnale e il ritorno.

Con **T = 1 decimo di secondo** la distanza dell'ostacolo è a **17 metri**, infatti:

$$(340 \times 0,1) : 2 = 17 \text{ metri}$$

Se si invia un'onda su un ostacolo si genera un'onda riflessa. Misurando il tempo di ritardo tra l'istante di generazione dell'onda e l'istante di arrivo dell'onda riflessa è possibile risalire alla distanza dell'ostacolo.

Se, al contrario, conosciamo la distanza **D** dell'ostacolo e la velocità **V** dell'onda nel mezzo, è ovvio che l'intervallo di tempo trascorso può essere facilmente determinato mediante la formula:

$$T = (2 \times D) : V$$

ad esempio:

$$(2 \times 17) : 340 = 0,1 \text{ sec.}$$

È importante sottolineare che tale metodo può funzionare se la lunghezza d'onda incidente è molto minore delle dimensioni trasversali dell'ostacolo.

L'ostacolo deve essere di grandi dimensioni (ad esempio la parete di un edificio) e posto ad almeno **17 metri** dalle nostre orecchie!



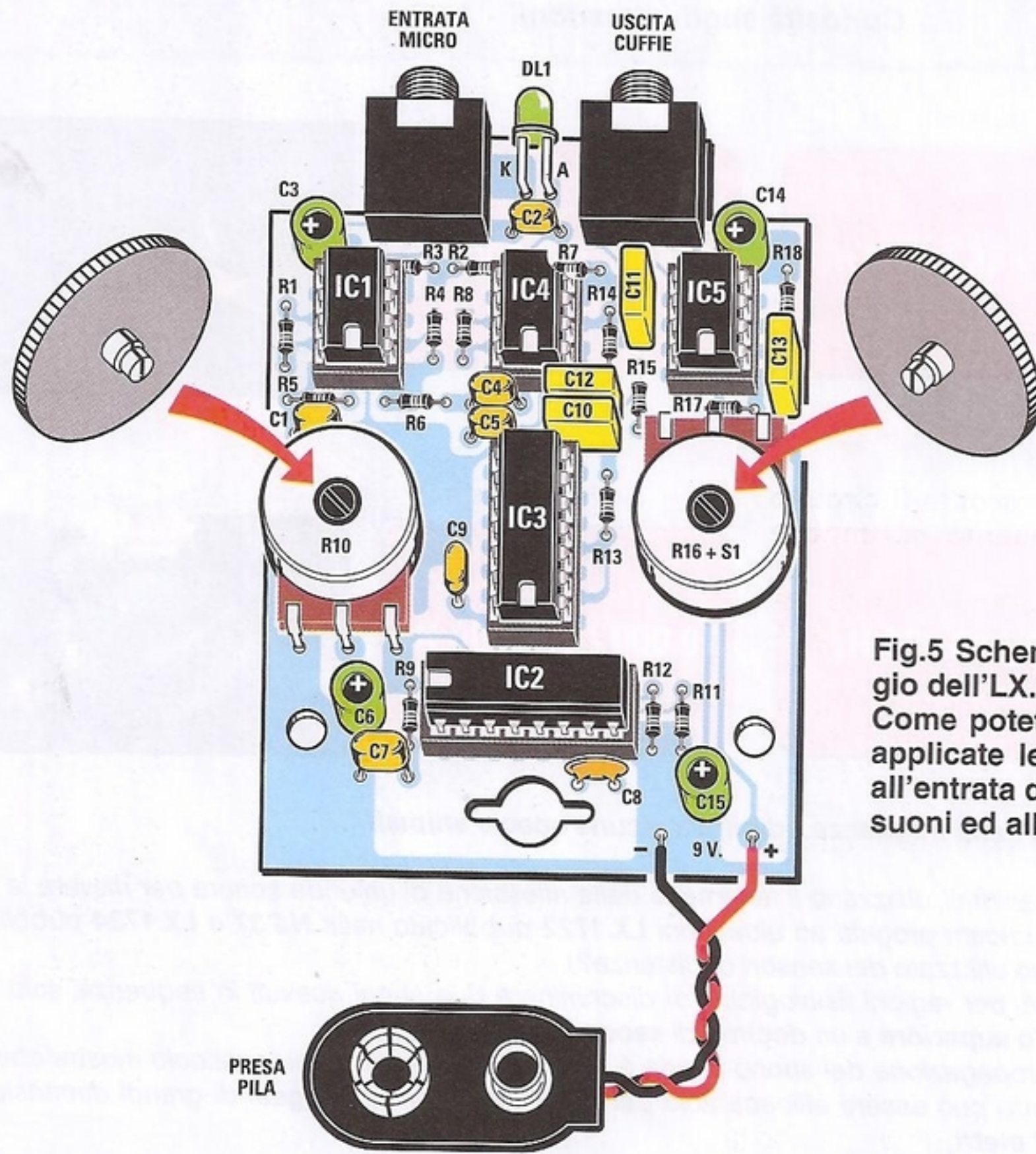
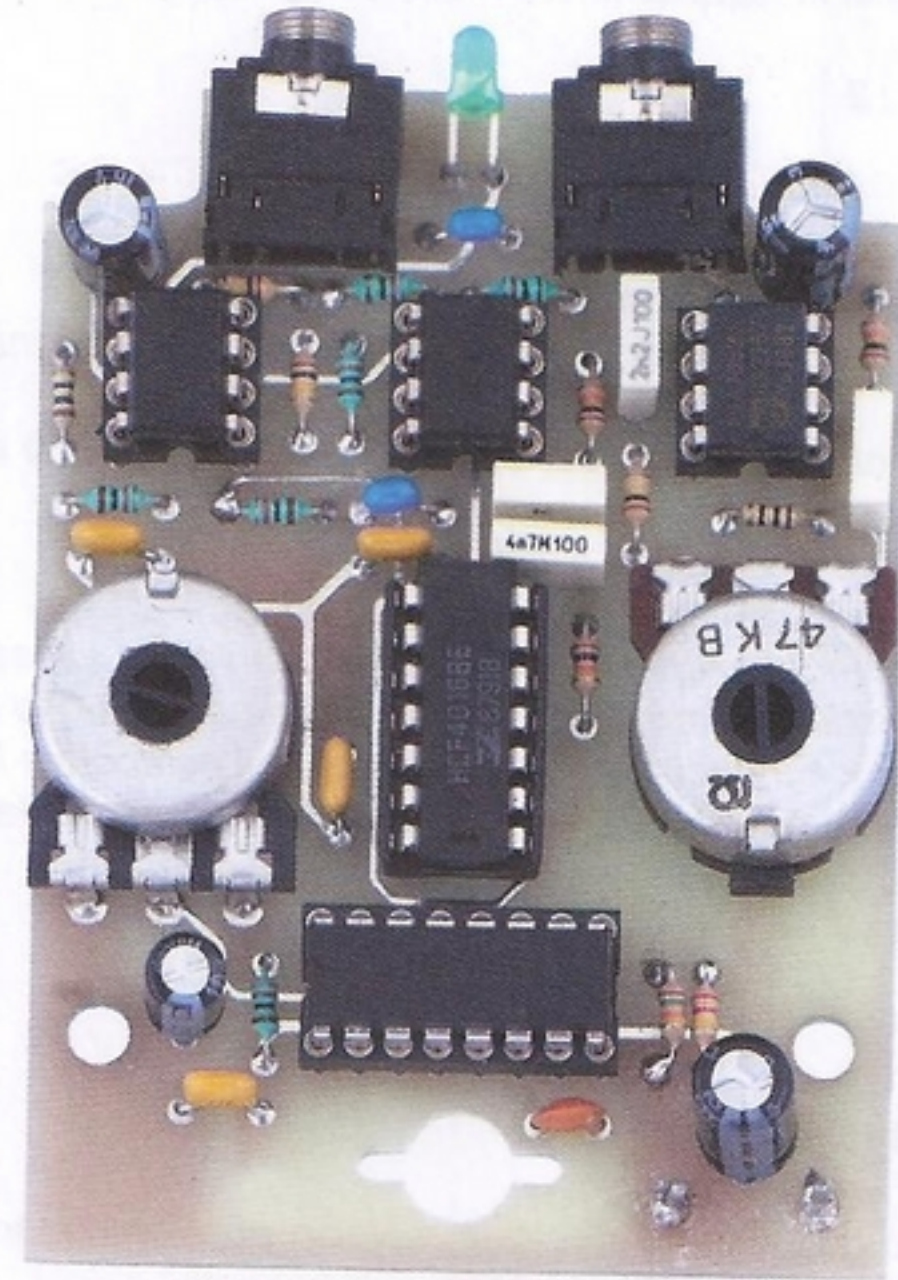


Fig.5 Schema pratico di montaggio dell'LX.1770. Come potete notare in alto sono applicate le due prese destinate all'entrata del microfono ad ultrasuoni ed all'uscita cuffie.

Fig.6 Foto del convertitore ad ultrasuoni LX.1770 una volta completato il montaggio di tutti i componenti sul circuito stampato.

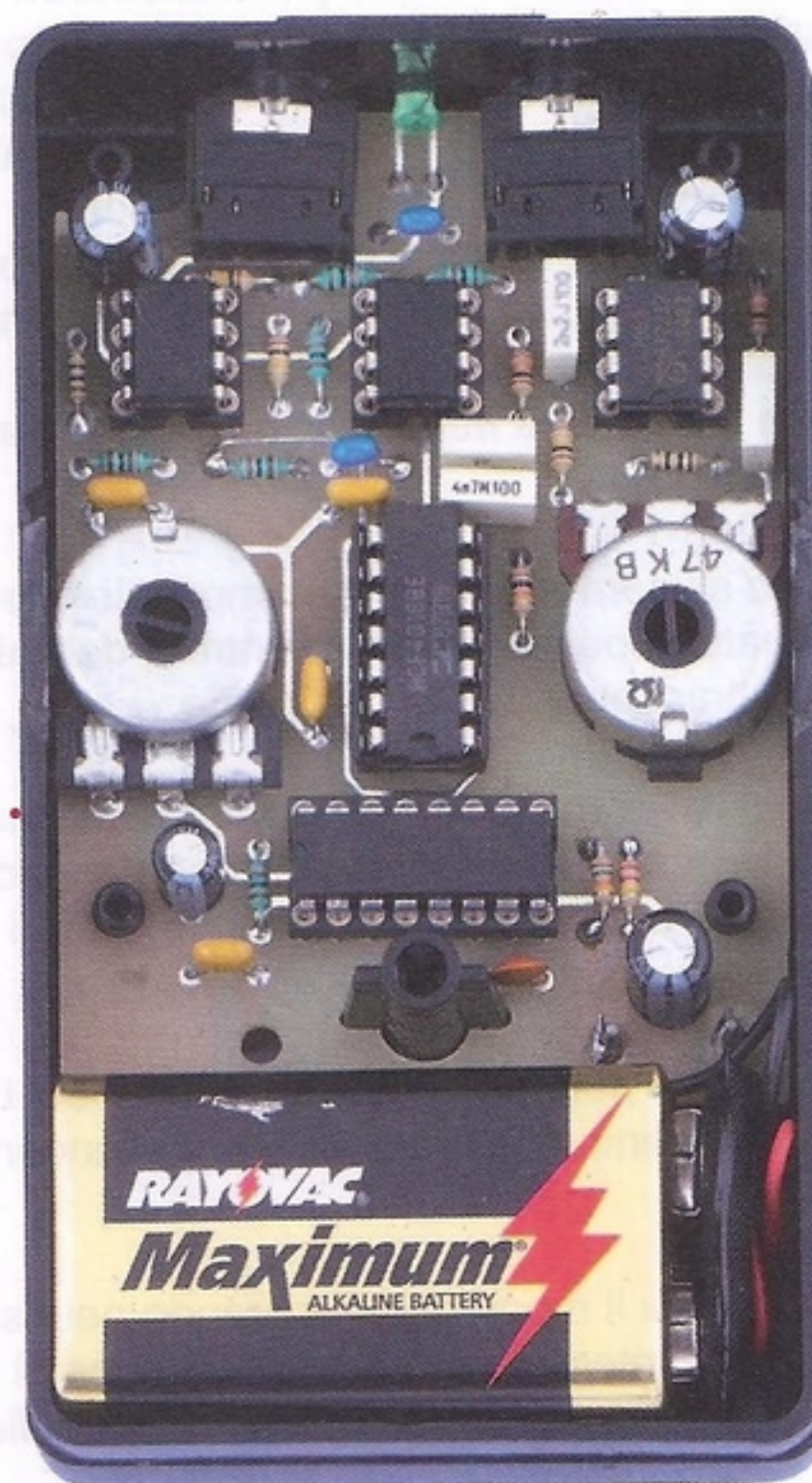




**Fig.7** Ecco come si presenta il circuito montato una volta inserito nel mobile plastico.

Come potete notare, al suo interno abbiamo previsto un vano destinato all'alloggiamento della pila a 9 Volt.

A mobile chiuso, per evitare di confondere le due prese "entrata microfono" e "uscita cuffia" vi consigliamo di contrassegnarle rispettivamente con una M ed una C servendovi di un pennarello indelebile.



Agendo sul potenziometro **R10** otteniamo in uscita dal **VCO** (vedi pin **3**, **4** e **2**) due segnali ad onda quadra sfasati di **180°** con frequenza variabile tra i **10 KHz** e i **70 KHz**.

Questi due segnali andranno a pilotare gli **switch** elettronici contenuti nell'integrato **IC3**, un **CD4016** che svolge la funzione di mixer.

L'operazionale **IC4/A** ha il compito di **invertire di fase** del segnale ricevuto dal sensore ultrasonico, in quanto lo stadio mixer richiede la presenza simultanea di entrambi i segnali.

Sull'uscita dello stadio mixer è collegato un **filtro passa basso** del **secondo ordine** con frequenza di taglio di circa **5 KHz**, utile ad eliminare tutti i segnali con frequenza superiore a questo valore.

Il segnale così ripulito potrà essere a questo punto collegato all'ingresso dell'amplificatore audio per pilotare le cuffie tramite il potenziometro di volume **R16**.

Tutto il circuito viene alimentato da una pila da **9 Volt** e considerato il non eccessivo assorbimento di corrente, avrà una discreta autonomia.

## REALIZZAZIONE PRATICA

In fig.5 potete vedere riprodotto lo schema pratico di montaggio del nostro **convertitore ad ultrasuoni** siglato **LX.1770**.

Anche se non è indispensabile, è buona norma, soprattutto per coloro che non hanno una grande esperienza nel montaggio, seguire una sequenza di massima nella sua realizzazione.

Iniziate dunque inserendo nello stampato gli **zoccoli** per i **5 integrati** (da **IC1** a **IC5**), orientandoli in modo che la tacca di riferimento sia orientata come indicato in figura e saldandone i piedini negli appositi reofori.

Procedete saldando sullo stampato tutte le resistenze da **¼ Watt** dopo averne decifrato il valore indicato dalle fasce in colore presenti sul loro corpo.

Completata questa operazione, inserite anche tutti i condensatori **poliestere**, il condensatore **ceramico** e gli **elettrolitici** seguendo la disposizione indicata nello schema pratico di fig.5 e riportata sulla serigrafia dello stampato.

A proposito di quest'ultimi, vi raccomandiamo di montarli rispettando la polarità dei terminali.

Ora potete occuparvi dei due **potenziometri**. Fate attenzione a montare il potenziometro **R10** completo di manopola a disco per la regolazione della **sintonia** sulla sinistra dello stampato, saldando con cura i piedini nei rispettivi reofori.

Procedete dunque montando il potenziometro **R16** destinato alla regolazione del **volume** e completo di **interruttore di accensione S1** sulla destra dello stampato e innestate nel suo corpo la relativa manopola a disco.

Potete ora saldare in alto sullo stampato le due prese destinate rispettivamente all'entrata del **microfono** ad ultrasuoni ed all'uscita **cuffie**.

Tra l'una e l'altra montate come evidenziato in fig.5 il **diodo led** che segnala l'accensione del circuito, dopo averne accuratamente ripiegato ad **L** i due terminali **A-K**.

A questo punto potete saldare sullo stampato i due fili di collegamento alla presa pila, rispettandone la polarità.

Concludete ora il montaggio inserendo nei rispettivi zoccoli i **5** integrati, orientando la tacca di riferimento a **U** presente sul loro corpo come indicato in fig.5.

A questo punto non dovete fare altro che fissare lo stampato all'interno del mobile già provvisto dei fori per la fuoriuscita delle **prese microfono** e **cuffie** e della **presa pila** e delle asole laterali per la fuoriuscita della manopola destinata alla **regolazione della sintonia** e a quella per la regolazione del **volume + interruttore**.

### COME si USA

L'uso pratico del nostro convertitore è molto semplice ed intuitivo ed è paragonabile a quello di un normale radiorecettore.

Sarete sicuramente sorpresi dalla quantità di segnali che si riescono ad ascoltare e che prima non riuscivate a percepire.

Infatti, molti apparecchi di uso comune sono una fonte insospettabile di ultrasuoni: il lieve fruscio di una ventola di raffreddamento di un pc, ad esempio, si può trasformare in un suono assordante se ascoltato tramite il nostro convertitore.

Suggeriamo di regolare prima di tutto il **volume di uscita** su un livello non eccessivamente elevato e di avvicinare quindi il sensore all'eventuale fonte di ultrasuoni.

Agendo sul **potenziometro di sintonia (Tune)**, dovrete riuscire ad **"isolare"** o **"sintonizzare"** la **fonte ultrasonica** come avviene normalmente per la sintonia di una stazione radio.

Allo scopo abbiamo previsto anche l'utilizzo di una **parabola** (vedi figg.8-9-10) per poter convogliare i suoni sul microfono speciale.

La parabola ha un diametro di circa **150 mm**, più che sufficiente per captare dei suoni oltre i limiti umani.

Perché una parabola? Per raccogliere meglio gli ultrasuoni che sono onde molto direttive.

Con questo sistema sicuramente si otterrà una componente di maggiore energia nel fuoco della parabola.

Per eseguire dei rilevamenti con questo dispositivo potrete dunque recarvi in luoghi in cui presumete vi siano macchine o animali in grado di emettere ultrasuoni.

Potrete, ad esempio, andare in campagna per ascoltare il "toc-toc" dei pipistrelli che lanciano il loro "treno d'onde" (i pipistrelli emettono dei suoni simili a "schiocchi"), oppure potrete sentire il richiamo dei gattini verso la mamma o, ancora, accorgervi che il vicino di casa tormenta il cane con un fischiotto ad ultrasuoni.

Provate ad entrare in un'azienda in cui funzionano macchine utensili e avvertirete che ai suoni più forti, perfettamente udibili, se ne aggiungeranno molti altri non percepibili a livello sensoriale.

Perché vi possiate rendere conto della **lunghezza d'onda** di questi suoni, vi proponiamo un semplice esempio.

La **velocità del suono** in aria si calcola in questo modo:

$$V_{\text{suono}} = \left( \sqrt{\frac{(Y \times R \times T)}{M}} \right) : 100$$

dove:

**Y - R - T** sono tre costanti del gas "aria":

**Y = 1,4** costante pressione dei gas

**R = 8,3 x 10<sup>7</sup>** costante universale gas

**M = 29** peso molecolare medio dell'aria

**T = C° + 279,15** temperatura assoluta

Se **C° = 20 gradi**

$$T = 20 + 279,15 = 299,15$$

**Vsuono =**

$$\left( \sqrt{\frac{(1,4 \times 8,3 \times 10^7 \times 299,15)}{29}} \right) : 100 = 346,2$$

Fig.8 Foto della parabola da noi utilizzata per eseguire per le prove di laboratorio.

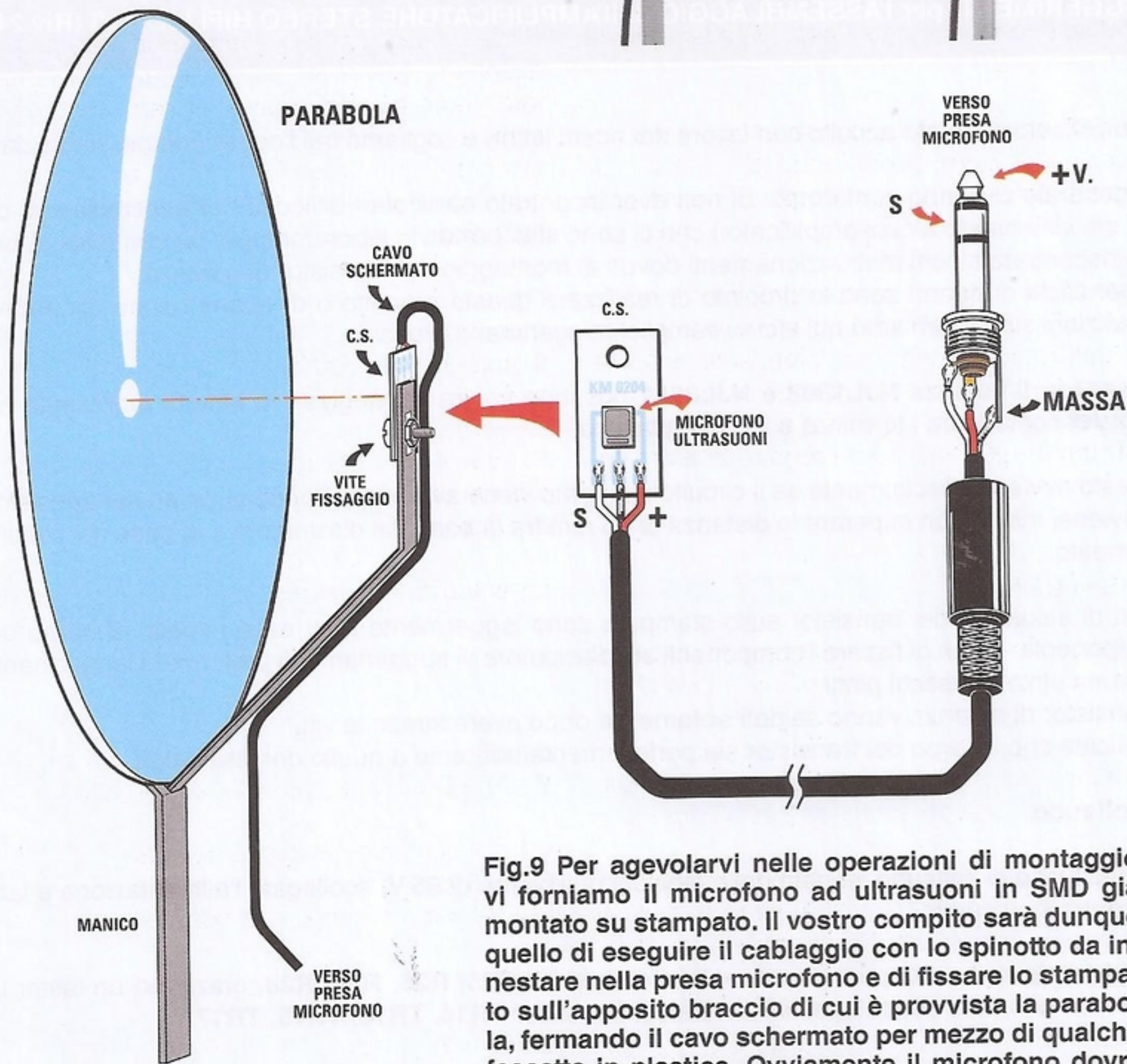


Fig.9 Per agevolarvi nelle operazioni di montaggio vi forniamo il microfono ad ultrasuoni in SMD già montato su stampato. Il vostro compito sarà dunque quello di eseguire il cablaggio con lo spinotto da innestare nella presa microfono e di fissare lo stampato sull'apposito braccio di cui è provvista la parabola, fermando il cavo schermato per mezzo di qualche fascetta in plastica. Ovviamente il microfono dovrà risultare direzionato verso il fuoco di quest'ultima.



La lunghezza d'onda si calcola svolgendo la formula:

$$\lambda = \sqrt{\text{suono} : \text{frequenza}}$$

Una nota a 20 Hz (nota bassa) corrisponde a:

$$342,7 : 20 = 17,1 \text{ metri}$$

Proviamo una nota da 20.000 Hz:

$$342,7 : 20.000 = 0,01713 \text{ metri} = 1,713 \text{ cm}$$

A questo punto pensiamo sarete curiosi di provare personalmente questo convertitore di ultrasuoni per acquisire tante informazioni nuove e, inaspetta-

te, riguardo all'ambiente in cui vivete.

#### COSTO di REALIZZAZIONE

Tutti i componenti necessari per realizzare il **convertitore di ultrasuoni LX.1770** (vedi fig.5) compresi circuito stampato, il **microfono in SMD** che vi forniamo già montato su circuito stampato (cod. **KM02.0204**), il mobile plastico **MO1770**

**Euro 50,00**

La sola **parabola** cod.ANT7.1

**Euro 14,90**

La sola **cuffia stereo 32 ohm**

**Euro 5,00**

Il solo circuito stampato **LX.1770**

**Euro 4,30**

#### SUGGERIMENTI per l'ASSEMBLAGGIO dell'AMPLIFICATORE STEREO HiFi LX.1755 (Riv.243)

L'amplificatore è stato accolto con favore dai nostri lettori e cogliamo qui l'occasione per ringraziarli.

In generale ci hanno confermato di non aver incontrato particolari difficoltà nell'assemblaggio del kit, ma visionando alcuni amplificatori che ci sono stati portati in laboratorio per un controllo, abbiamo riscontrato alcuni malfunzionamenti dovuti al montaggio dei transistor di potenza.

A beneficio di quanti sono in procinto di realizzare questo progetto o di quanti hanno riscontrato condizioni simili, forniamo qui alcuni semplici suggerimenti pratici.

I transistor di potenza **NJL1302** e **NJL3281** possono venire danneggiati in fase di montaggio nel punto di contatto tra i terminali e il corpo plastico.

Questo avviene specialmente se il circuito stampato viene avvicinato troppo al corpo dei transistor; conviene, infatti, non superare la distanza di 25 mm fra la base del dissipatore e la base del circuito stampato.

I fori di saldatura dei transistor sullo stampato sono leggermente fuori asse rispetto al corpo del componente: prima di fissare i componenti sul dissipatore vi suggeriamo di preformarli leggermente con una pinza a becchi piatti.

I transistor di potenza vanno saldati **solamente** dopo avere stretto le viti.

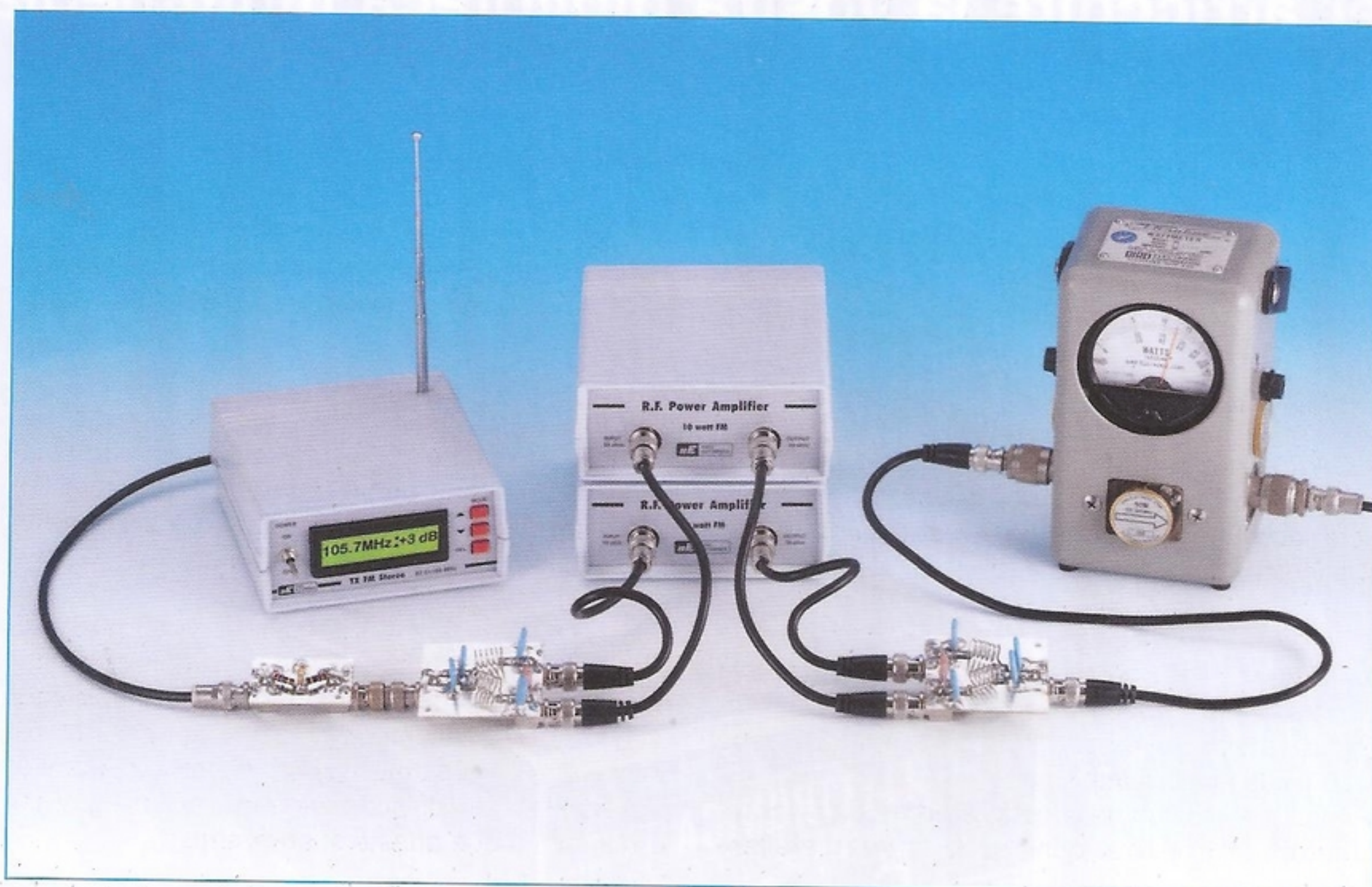
Verificate che il corpo dei transistor sia perfettamente aderente a quello dei dissipatori.

#### Collaudo

Se nella fase di collaudo leggete delle tensioni dell'ordine di **55 V**, scollegate l'alimentazione e fate un controllo accurato.

Scollegando dallo stampato un capo delle resistenze **R25, R26, R27, R28**, grazie ad un tester in ohm x1 è possibile controllare l'efficienza dei transistor **TR14, TR16, TR15, TR17**.

**Nota:** se i problemi persistono **non togliete le resistenze da 39 Ohm**, ma rivolgetevi alla nostra assistenza tecnica.



# “RADDOPPIARE” il

Avete deciso di regalarvi un “lineare” più potente? Accoppiando due nostri amplificatori lineari LX.1636 da 15 W tramite due “power splitter”, sarete in grado di ottenere in uscita, ad un costo molto contenuto, una potenza utile che può arrivare fino a 50 W. In questo articolo vi spieghiamo come progettare questi circuiti che, con una manciata di componenti, vi consentiranno di “raddoppiare” o addirittura di “triplicare” la potenza del vostro lineare.

Da quando abbiamo presentato nella rivista N.226 l'amplificatore lineare LX.1636, in grado di erogare una potenza di 14-15 Watt nella gamma FM 88-108 MHz, abbiamo ricevuto molte mail, nelle quali i lettori ci chiedevano di realizzare un nuovo amplificatore lineare, che possedesse una potenza di uscita ancora maggiore.

Forse molti non sanno, però, che il costo di un transistor per radiofrequenza aumenta in modo quasi esponenziale al crescere della sua potenza.

Magari c'è anche chi, pur di procurarsi un amplificatore più potente, sarebbe disposto a non badare a spese, ma noi riteniamo che il fattore economico abbia la sua importanza e abbiamo preferito seguire un'altra strada, che è quella di realizzare un accoppiamento tra i nostri due amplificatori lineari LX.1636 da 15 W ciascuno.

In questo modo è possibile ottenere in uscita una potenza che, partendo da un minimo di 30-32 Watt, può arrivare tranquillamente fino alla bellezza di 50 Watt.

Questo sistema, oltre che tecnicamente valido è anche **economicamente vantaggioso**, visto che il nostro amplificatore lineare **LX.1636** ha un **costo molto contenuto**.

E questo vale a maggior ragione per tutti coloro che hanno già acquistato un **LX.1636**, visto che in questo modo potranno **"raddoppiare"** l'amplificatore di cui già dispongono, con modica spesa.

Per realizzare l'accoppiamento dei due amplificatori vengono impiegati dei piccoli circuiti, chiamati **"LC Wilkinson splitter"**, che sono costituiti da una manciata di **induttanze e condensatori** e che potrete facilmente **autocostruirvi**, seguendo le nostre indicazioni.

Se pensate che realizzare l'accoppiamento di due amplificatori RF sia qualcosa di complicato e alla portata dei soli "addetti ai lavori" vi sbagliate, e leggendo l'articolo vi renderete conto di quanto invece tutto risulti molto semplice.

Vi insegneremo come si calcola un **divisore/combinatore** di potenza, quali sono le sue caratteri-

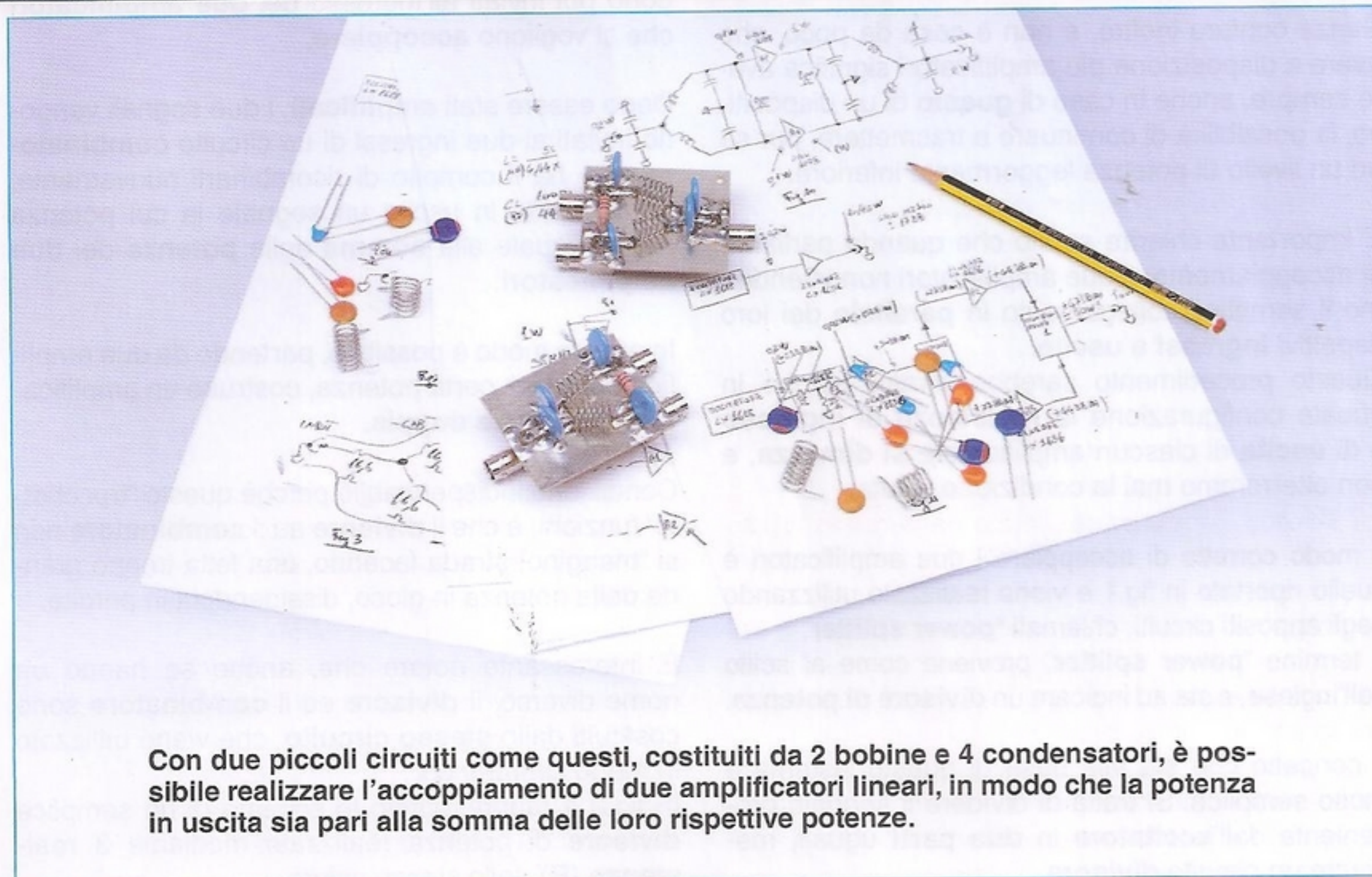
stiche di **attenuazione, separazione dei canali**, la sua **risposta in frequenza**, e vi spiegheremo come funzionano questi piccoli ma interessanti circuiti.

### I "Power splitter"

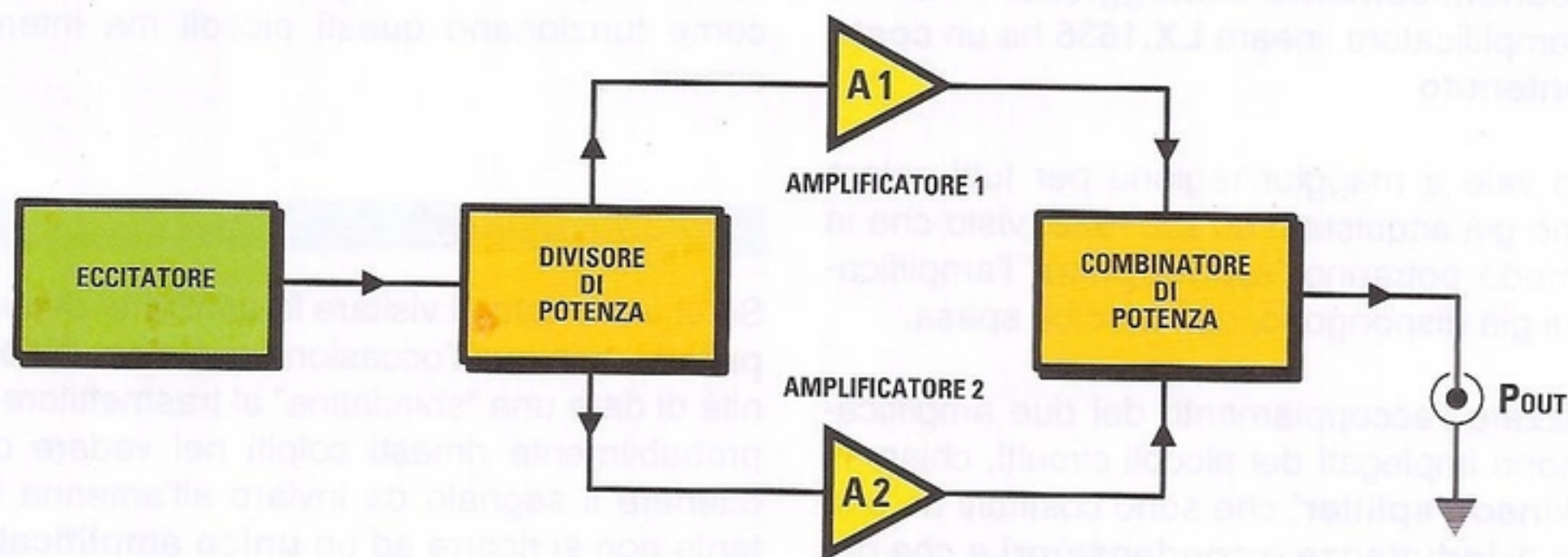
Se vi è capitato di visitare la emittente di una **radio privata**, e in quell'occasione avete avuto l'opportunità di dare una "sbirciatina" al trasmettitore, sarete probabilmente rimasti colpiti nel vedere che per ottenere il segnale da inviare all'antenna trasmittente non si ricorre ad un **unico amplificatore RF di elevata potenza**, ma si utilizza un **insieme** di amplificatori di **potenza intermedia**.

Questo fatto, che a prima vista può apparire insolito, deriva da una serie di considerazioni che portano a far sì che quando si va ad amplificare un segnale, risulti molto più conveniente utilizzare, invece di un unico amplificatore di grande potenza, più amplificatori di potenza **minore**, collegati tra loro in modo che queste si **sommino**.

# lineare RF 88-108 MHz



Con due piccoli circuiti come questi, costituiti da 2 bobine e 4 condensatori, è possibile realizzare l'accoppiamento di due amplificatori lineari, in modo che la potenza in uscita sia pari alla somma delle loro rispettive potenze.



**Fig.1** Collegando due amplificatori lineari secondo lo schema rappresentato in figura, è possibile ottenere in uscita una potenza uguale alla somma delle loro rispettive potenze. Per ottenere il "raddoppio" della potenza di ciascun amplificatore vengono impiegati due piccoli circuiti, un divisore ed un combinatore di potenza, chiamati "power splitter".

Se poi non ci si affida ad amplificatori a **valvole**, che possono erogare potenze dell'ordine di **decine di kW**, ma si usano finali a **transistor** o a **mosfet**, questa scelta diventa quasi obbligata, visto che attualmente non è possibile costruire dispositivi a semiconduttore in grado di erogare potenze superiori ai **250-300 Watt**.

Senza contare inoltre, e non è cosa da poco, che avere a disposizione più amplificatori significa avere sempre, anche in caso di **guasto** di un dispositivo, la possibilità di continuare a trasmettere, pur se ad un livello di potenza leggermente inferiore.

È importante chiarire subito che quando parliamo di accoppiamento di due amplificatori non intendiamo il semplice collegamento in **parallelo** dei loro rispettivi **ingressi** e **uscite**.

Questo procedimento sarebbe errato, perché in questa configurazione la **resistenza di ingresso** e di **uscita** di ciascun amplificatore **si dimezza**, e non otterremmo mai la condizione voluta.

Il modo corretto di accoppiare i due amplificatori è quello riportato in fig.1 e viene realizzato utilizzando degli appositi circuiti, chiamati "**power splitter**".

Il termine "**power splitter**", proviene come al solito dall'inglese, e sta ad indicare un **divisore di potenza**.

Il concetto che sta alla base di questo sistema è molto semplice. Si tratta di dividere il segnale proveniente dall'**eccitatore** in **due parti** uguali, mediante un circuito **divisore**.

Si ricavano così due segnali che hanno ciascuno, una potenza uguale alla **metà** del segnale di **partenza**.

Il circuito che esegue questa funzione si chiama **divisore**.

I due segnali prelevati dalle uscite del divisore, vengono poi inviati all'ingresso dei **due amplificatori** che si vogliono **accoppiare**.

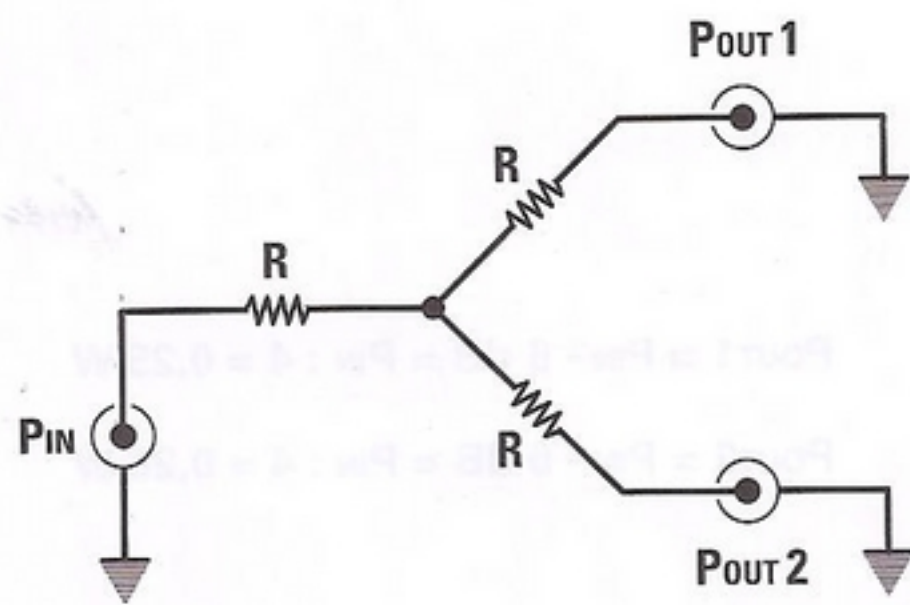
Dopo essere stati **amplificati**, i due segnali vengono inviati ai due ingressi di un circuito **combinatore**, che ha il compito di ricombinarli nuovamente, presentando in uscita un segnale la cui potenza risulta uguale alla **somma** delle **potenze** dei **due amplificatori**.

In questo modo è possibile, partendo da due amplificatori di una certa potenza, costruire un amplificatore di **potenza doppia**.

Condizione indispensabile perchè questo "trucchetto" funzioni, è che il **divisore** ed il **combinatore** non si "mangino", strada facendo, una fetta troppo grande della potenza in gioco, dissipandola in perdite.

È interessante notare che, anche se hanno un nome diverso, il **divisore** ed il **combinatore** sono costituiti dallo **stesso circuito**, che viene utilizzato in modo simmetrico.

In fig.2 è rappresentato lo schema di un semplice **divisore** di potenza realizzato mediante **3 resistenze (R)** dello stesso valore.



$$R = Z_0 : 3 = 50 : 3 = 16,6 \text{ ohm}$$

Fig.2 In figura è rappresentato il modello più semplice di "power splitter" e cioè il divisore di potenza resistivo. In questo circuito, il valore della resistenza è di 16,6 ohm, pari ad 1/3 della impedenza da 50 ohm presente in ingresso e sulle due uscite.

Come abbiamo detto, la funzione del divisore è quella di **ripartire** sulle sue due uscite il segnale presente in ingresso, e in questa condizione la **potenza Pin** disponibile in ingresso viene suddivisa sulle due uscite **Pout1** e **Pout2** in due parti uguali.

Perciò se il divisore fosse ideale, applicando in ingresso una potenza di **1 W** dovremmo aspettarci di ritrovare sulle due uscite una potenza di **0,5 W**.

Un'altra cosa che deve assicurare il divisore, oltre ad una efficiente ripartizione delle potenze, è un corretto **adattamento di impedenza** in ingresso ed in uscita.

Perché questo avvenga, nel caso del divisore resistivo di fig.2, per calcolare il valore da attribuire alla **resistenza R** che compone il divisore si utilizza la formula seguente:

$$R = Z : 3$$

dove:

**R** è il valore della **resistenza** in ohm  
**Z** è il valore della **impedenza di uscita** dell'**eccitatore** espressa in ohm

**Esempio:** vogliamo realizzare un divisore resistivo come quello di fig.2 da collegare ad un eccitatore la cui impedenza di uscita nominale è di **50 ohm**.

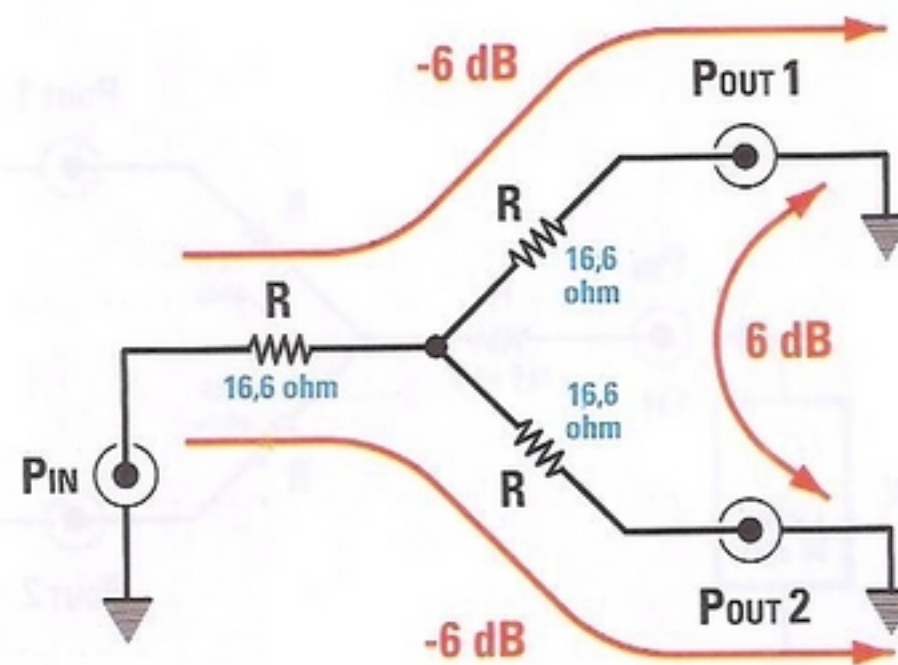


Fig.3 Un power splitter di tipo resistivo presenta il vantaggio di poter lavorare in larga banda, ma ha due svantaggi: una attenuazione di **-6 dB** sulla potenza presente su ciascuna delle due uscite, e una separazione tra le stesse di soli **6 dB**.

Utilizzando la formula precedente, otteniamo:

$$R = 50 \text{ ohm} : 3 = 16,66 \text{ ohm}$$

Poiché questo valore standard non esiste, si possono utilizzare due resistenze da **32 ohm** in parallelo.

Una delle caratteristiche di questo divisore è che può lavorare a "**larga banda**", essendo costituito unicamente da resistenze.

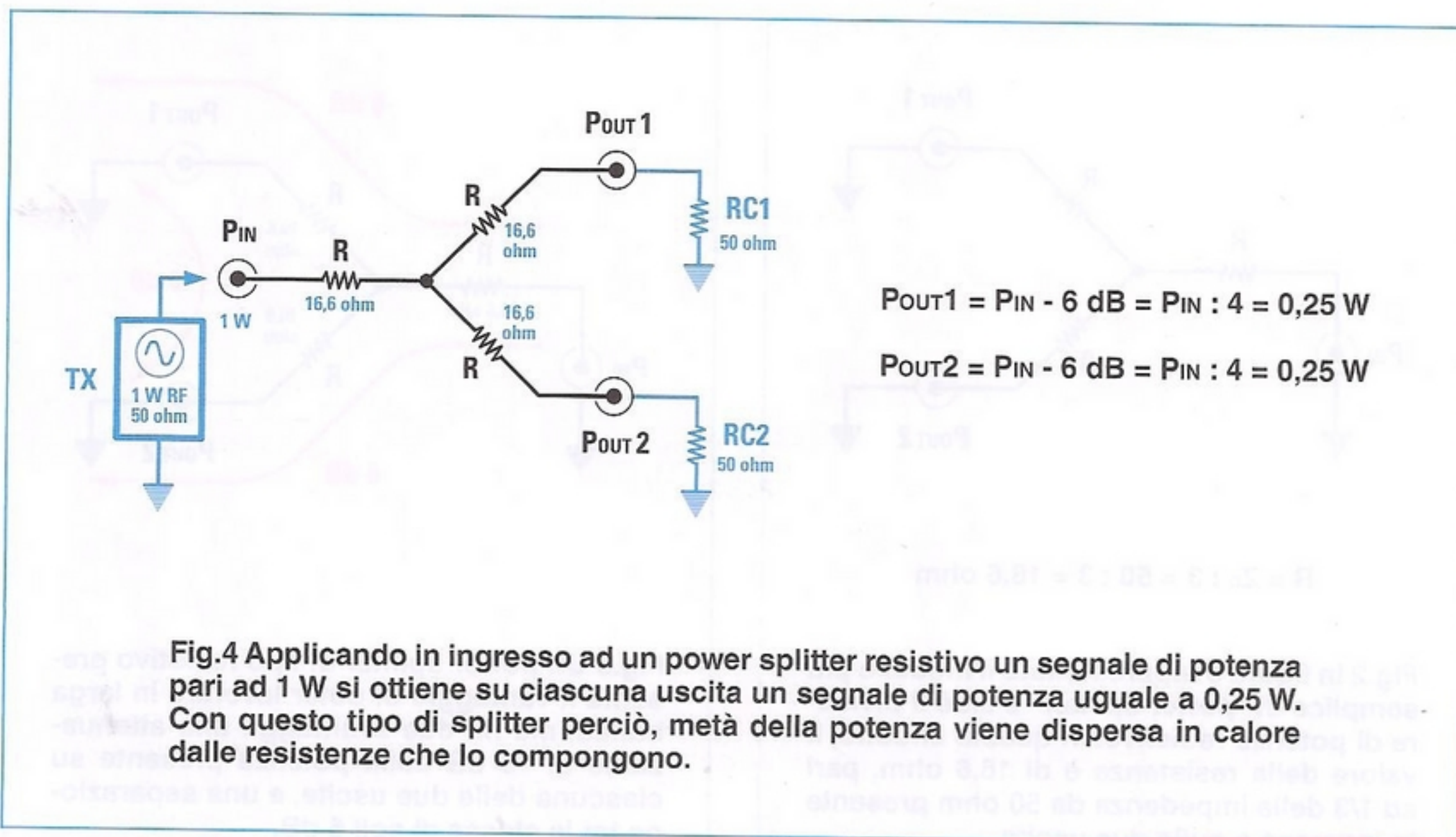
Presenta però lo svantaggio di **dissipare** in calore una parte della potenza applicata in ingresso, che non viene perciò trasferita in uscita.

La perdita di potenza, chiamata "**perdita di inserzione**" di un partitore di questo tipo è di **-6 dB**, come visibile in fig.3.

Osservando l'esempio di fig.4 potrete comprendere meglio come avviene la **ripartizione** della **potenza** all'uscita del **divisore**.

All'ingresso del **divisore** è collegato un **eccitatore** con **impedenza di uscita** di **50 ohm**, in grado di fornire un segnale **Tx** di **potenza Pin** pari a **1 W** su **50 ohm**.

Su ciascuna delle due **uscite** del divisore sono inoltre collegate due **resistenze RC1** e **RC2** da **50 ohm** che corrispondono alle impedenze di ciascun carico.



**Fig.4** Applicando in ingresso ad un power splitter resistivo un segnale di potenza pari ad 1 W si ottiene su ciascuna uscita un segnale di potenza uguale a 0,25 W. Con questo tipo di splitter perciò, metà della potenza viene dispersa in calore dalle resistenze che lo compongono.

Essendo l'impedenza  $Z$  dell'eccitatore uguale a 50 ohm, il valore delle 3 resistenze  $R$  che compongono il **divisore**, calcolato con la formula precedente, dovrà essere uguale a 16,66 ohm.

In queste condizioni, andando a fare i calcoli, si dimostra che le due potenze disponibili sulle uscite del divisore **Pout1** e **Pout2** sono uguali, e pari ciascuna a soli 0,25 W.

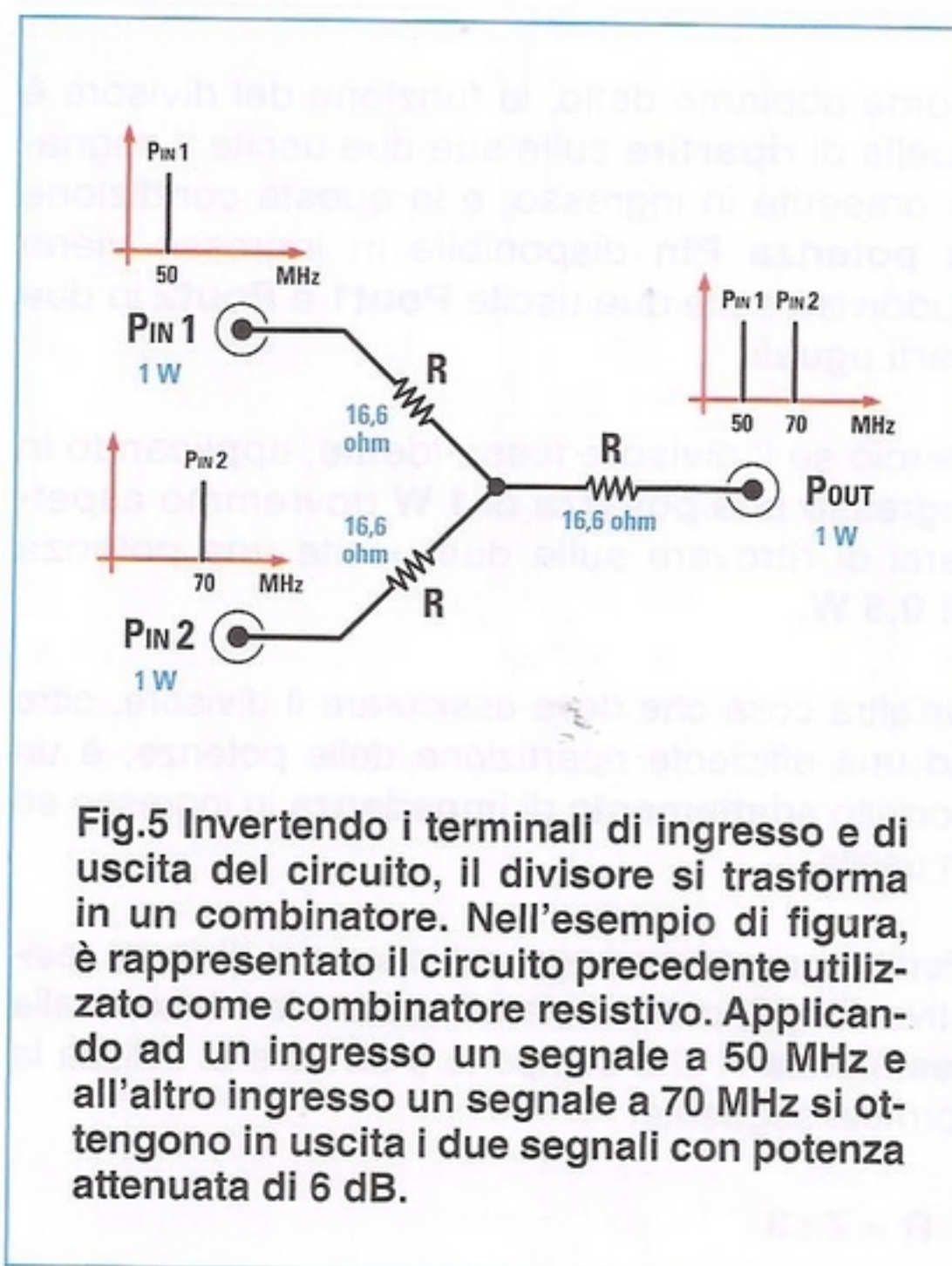
Se poi vi prendete la briga di calcolare l'impedenza vista dall'eccitatore, vi accorgete che risulta esattamente uguale a 50 ohm.

Questo significa che il divisore che abbiamo riprodotto nell'esempio consente sì di ottenere un perfetto **adattamento di impedenza** con l'eccitatore, ma allo stesso tempo con questo sistema **metà della potenza** si perde "per la strada".

Infatti la differenza fra la potenza in **ingresso** (1 W) e la **somma** delle due potenze disponibili in **uscita** (0,25W + 0,25W) corrisponde a ben 0,5 W, che vengono dissipati sotto forma di **calore** dalle 3 **resistenze** che compongono il divisore.

È ovvio perciò, che in fase di progetto del divisore occorrerà tenere conto non solo del **valore ohmico** delle 3 resistenze, ma anche della **potenza** dissipata da ciascuna di esse.

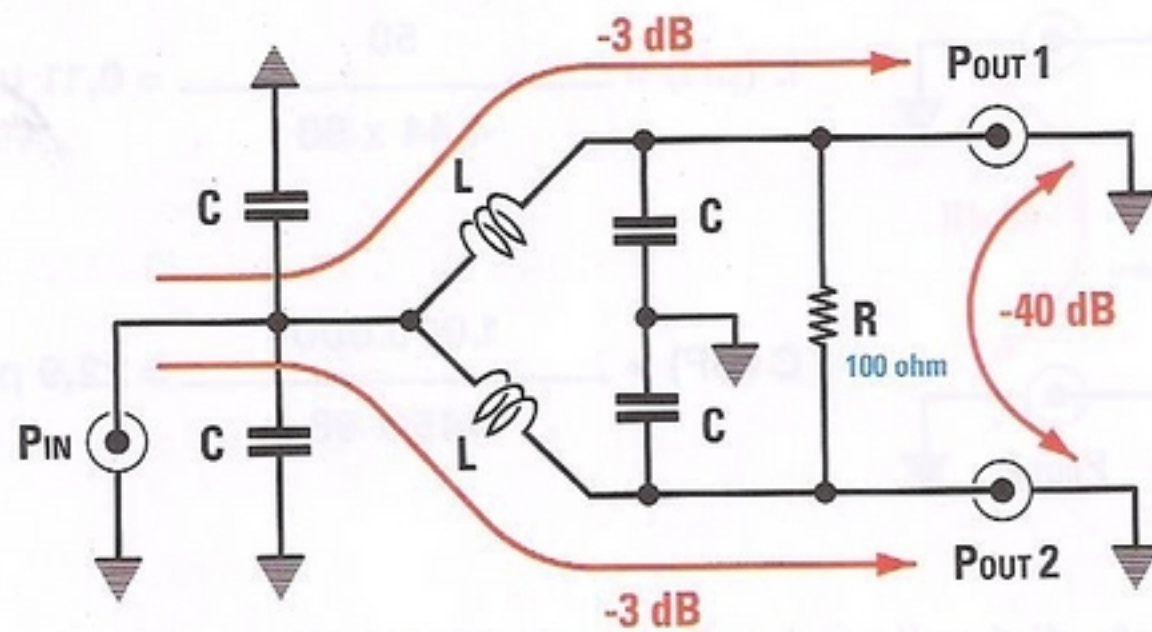
Come sapete, il valore di **attenuazione** di un circuito può essere espresso anche in **dB**. In questo caso una riduzione di **potenza** da 1 W a 0,25 W, è pari ad 1/4 e corrisponde a una attenuazione di **-6 dB**, come visibile in fig.3.



**Fig.5** Invertendo i terminali di ingresso e di uscita del circuito, il divisore si trasforma in un combinator. Nell'esempio di figura, è rappresentato il circuito precedente utilizzato come combinator resistivo. Applicando ad un ingresso un segnale a 50 MHz e all'altro ingresso un segnale a 70 MHz si ottengono in uscita i due segnali con potenza attenuata di 6 dB.

Come abbiamo detto in precedenza, il circuito che compone il **divisore** è "reversibile" e può essere utilizzato a rovescio per realizzare un **combinatore**.

In fig.5 potete osservare lo stesso circuito a 3 resistenze utilizzato questa volta come **combinatore**. Come vedete è bastato semplicemente invertire ingresso ed uscite e il gioco è fatto.



$$L (\mu\text{H}) = \frac{50}{4,44 \times F (\text{MHz})}$$

$$C (\text{pF}) = \frac{1.000.000}{445 \times F (\text{MHz})}$$

**Fig.6** Per ovviare agli inconvenienti dei power splitter di tipo resistivo si usa un diverso tipo di divisore/combinatore denominato "LC Wilkinson splitter" che prevede l'impiego di induttanze e capacità. In figura è rappresentato il circuito di un Wilkinson splitter utilizzato come divisore e a fianco sono riportate le formule che consentono di calcolare il valore dell'induttanza L in microHenry e della capacità C in picroFarad in funzione della frequenza di lavoro. Usando componenti reattivi, il Wilkinson splitter, a differenza del circuito resistivo, opera all'interno di una banda più ristretta di frequenza. Come potete notare, tuttavia, i vantaggi di questo dispositivo sono notevoli, perché l'attenuazione sui due canali è di soli -3 dB mentre la separazione tra le due uscite è superiore a -40 dB.

Nell'esempio rappresentato in figura sui due ingressi del combinator vengono applicati due segnali, uno a **50 MHz** ed un altro a **70 MHz**, aventi entrambi una potenza di **1W**.

In uscita si ottengono **due segnali** distinti, ancora a **50** e a **70 MHz**, la cui **potenza complessiva** è pari ad **1 W**.

Come vedete, anche in questo caso la differenza tra la somma delle due potenze applicate in **ingresso** (**1W+1W**) e quella che si ottiene in **uscita** (**1W**), corrisponde a **1 W**, cioè ancora una volta alla **metà** della potenza applicata.

Un altro parametro importante del divisore, oltre al valore dell'attenuazione è quello dell'**"isolamento"** che è in grado di garantire tra i suoi due canali.

Come indicato in fig.3 l'isolamento tra i due canali di uscita di questo circuito è pari a soli **6 dB**, cioè un valore piuttosto **basso**.

Tirando le somme, abbiamo visto che è possibile realizzare un **divisore resistivo**.

Il pregio di un divisore di questo tipo, oltre al fatto di essere costruttivamente molto semplice, è quello di poter lavorare in **larga banda** e di presentare una **impedenza costante**.

Il difetto, è quello di **attenuare** la potenza su ciascun canale di **-6 dB** e di garantire un **disaccoppiamento** tra i due canali di uscita di soli **-6 dB**.

Le valutazioni che abbiamo fatto per il divisore sono applicabili anche al **combinatore**.

Di conseguenza, se si utilizzassero insieme questi due circuiti per realizzare l'accoppiamento di due amplificatori, si otterrebbe una potenza in uscita pari ad **un quarto** di quella in ingresso.

Queste considerazioni hanno portato a sviluppare un diverso tipo di circuito, che potesse essere in grado di offrire un migliore **rendimento** nel trasferimento della potenza di uscita e allo stesso tempo una più efficace **separazione dei canali**.

### Il "Wilkinson splitter"

È nato così un divisore/combinatore composto non più da sole **resistenze**, ma da **induttanze** e **condensatori**.

Questo dispositivo, chiamato "**LC Wilkinson**", ha la particolarità di avere una "perdita di inserzione" di soli **3 dB** e di avere un isolamento tra le due uscite che può arrivare fino a **-40 dB**.

L'unico svantaggio di questo divisore/combinatore, è che essendo costituito da elementi **reattivi**, quali **induttanze** e **condensatori**, non è più un dispositivo a **larga banda**, ma un circuito che ha una sua precisa **frequenza di lavoro**.

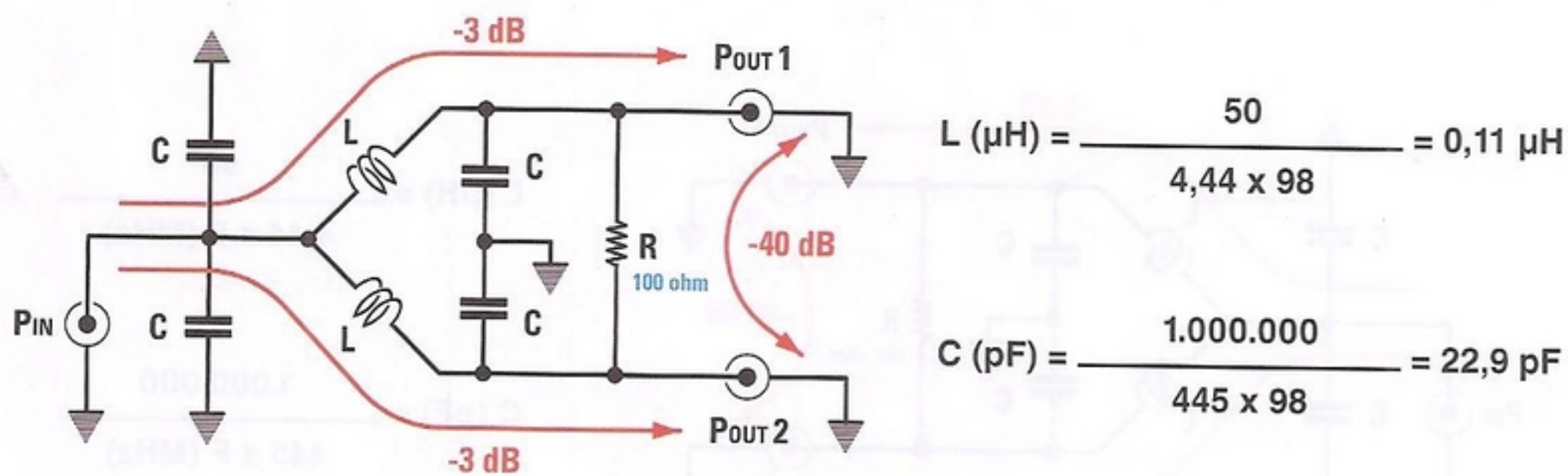


Fig.7 Volendo utilizzare l'accoppiamento di due lineari nella banda 88-108 MHz occorre calcolare i componenti del Wilkinson per la frequenza di centro banda, corrispondente a 98 MHz. In questo caso i valori teorici dell'induttanza e della capacità calcolati con le formule sono rispettivamente di 0,11 microH e di 22,9 pF. Per il condensatore il valore standard più prossimo sarebbe di 22 pF. In realtà adotteremo un valore di 18 pF per tenere conto delle inevitabili capacità parassite.

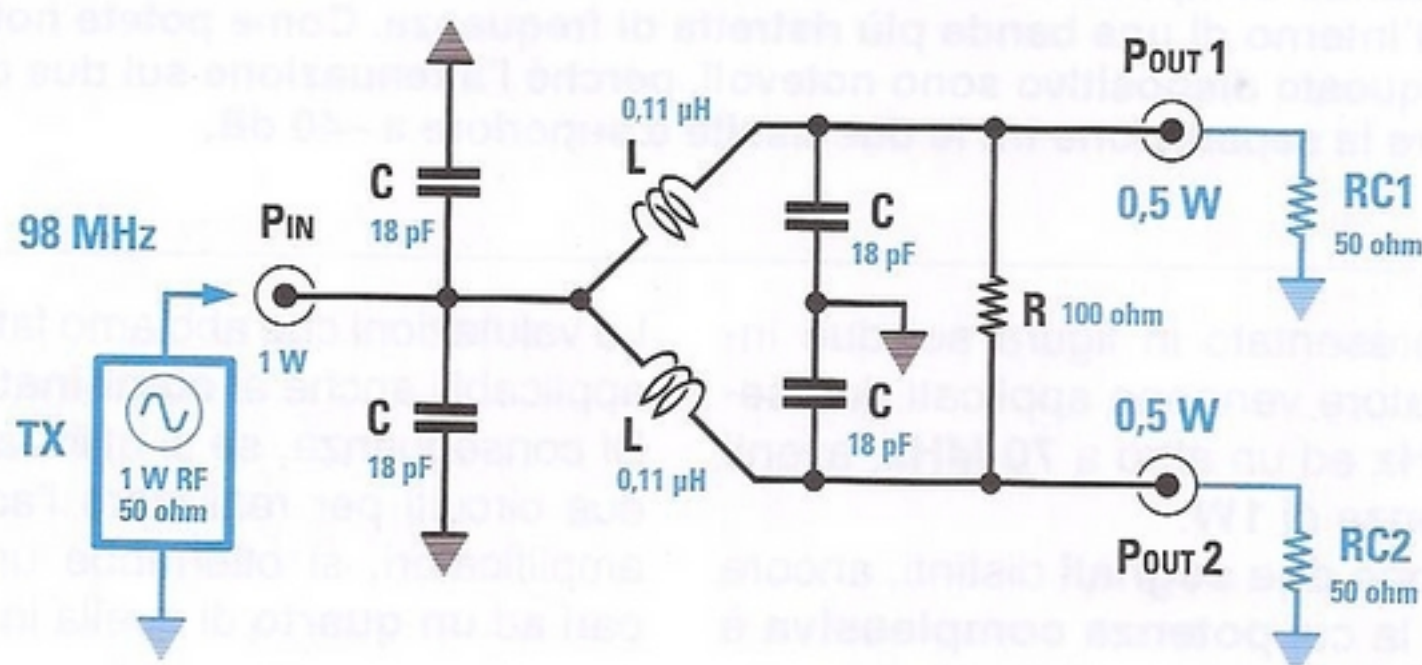


Fig.8 Se applichiamo all'ingresso di un Wilkinson splitter un segnale a 98 MHz avente una potenza di 1 W si ottengono sulle due uscite del divisore due segnali aventi una potenza di 0,5 W ciascuno. Come si vede, a meno delle piccole perdite dovute ai componenti, questo splitter si comporta in modo molto prossimo a quello di un divisore ideale, ripartendo sulle uscite la potenza applicata in ingresso praticamente senza perdite.

Questo tuttavia non rappresenta un limite insormontabile, perché questo tipo di splitter è in grado di lavorare correttamente entro una larghezza di banda del +/- 20% rispetto alla sua **frequenza di lavoro centrale**, il che lo rende largamente utilizzabile nella maggior parte delle applicazioni.

In fig.6 abbiamo rappresentato il circuito di un **divisore/combinatore di Wilkinson**. Come potete vedere si tratta di un circuito semplicissimo, perché è formato da soli **4 condensatori**, da **2 piccole induttanze** e da **una resistenza** di bilanciamento.

I componenti si calcolano con due semplicissime formule, e precisamente:

La **capacità** del condensatore (i condensatori sono tutti e 4 uguali) viene calcolata secondo questa formula:

$$C = 1.000.000 : (445 \times F)$$

dove:

**C** è la **capacità** in **picoFarad**

**F** è la **frequenza** di lavoro in **MHz**

Il valore delle due induttanze, entrambe uguali, viene invece calcolato così:

$$L = 50 : (4,44 \times F)$$



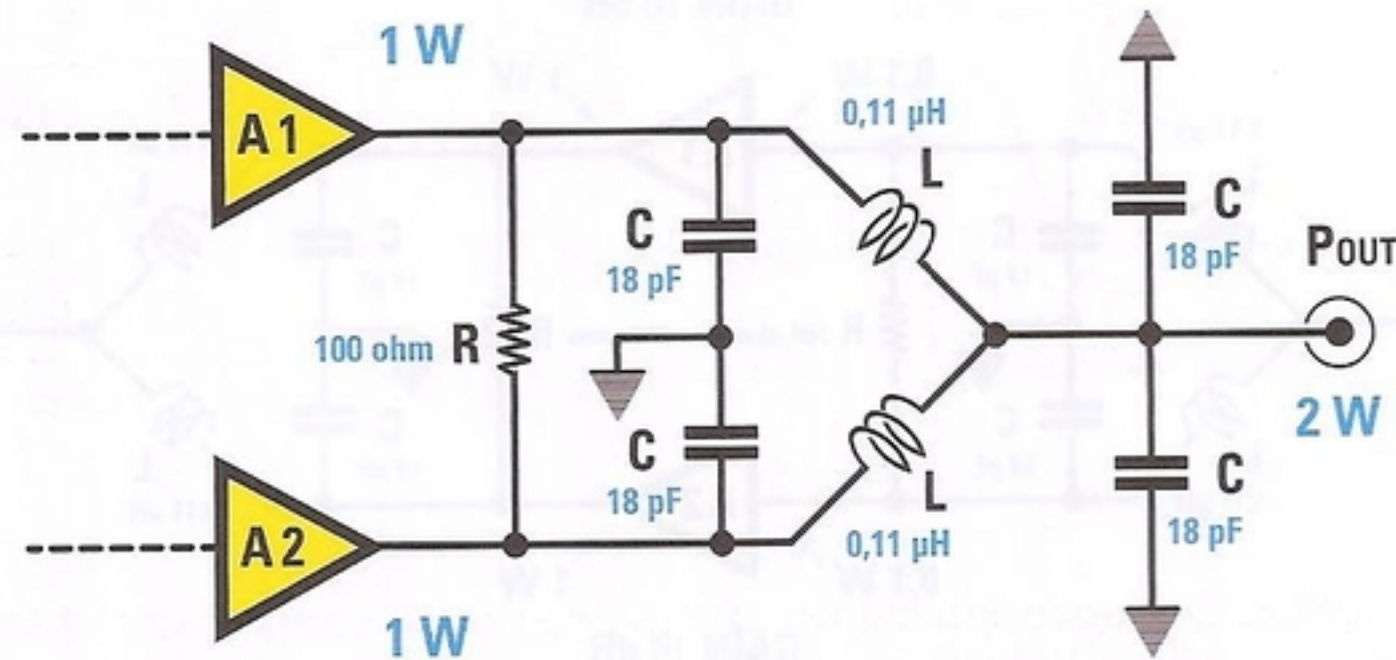


Fig.9 Invertendo ingressi ed uscita, lo stesso circuito divisore può essere utilizzato come combinatorio.

Nell'esempio di figura, applicando su ciascun ingresso un segnale di potenza pari ad 1 W si otterrà in uscita un segnale di potenza uguale a 2 W, cioè doppia.

dove:

**L** è l'induttanza in microHenry

**F** è la frequenza di lavoro in MHz

La **resistenza R** serve per bilanciare eventuali piccole differenze di potenza in uscita ed ha un valore fisso di **100 ohm**.

Normalmente questa resistenza non dissipa potenza.

**Nota:** queste formule sono valide per impedenza di ingresso e di uscita di **50 ohm**.

**Esempio:** vogliamo costruire un **divisore/combinatore** che lavori ad una frequenza di **98 MHz**.

Calcoliamo prima il valore di ciascuno dei **4 condensatori**.

Applicando la formula avremo:

$$C = 1.000.000 : (445 \times 98) = 22,93 \text{ pF}$$

**Nota:** il valore standard più prossimo sarebbe di **22 pF**. In realtà, per tener conto delle inevitabili capacità parassite, adotteremo il valore di **18 pF**.

Il valore di ciascuna delle **2 induttanze** sarà invece di:

$$L = 50 : (4,44 \times 98) = 0,11 \text{ microHenry}$$

La resistenza **R**, come si è detto, sarà da **100 ohm 1 W**.

Alla fine, il divisore del nostro esempio risulterà uguale a quello di fig.8.

Come potete osservare la potenza che viene trasferita in uscita da un divisore di questo tipo alla **frequenza di lavoro** è praticamente uguale al **50%** della potenza di ingresso, su ciascun canale.

Il divisore lavora anche da filtro **passa basso** attenuando le **armoniche superiori**.

Anche nel caso del Wilkinson, lo stesso circuito può diventare un **combinatore**, invertendo semplicemente **ingresso ed uscite**, come indicato in fig.9 nella quale, come potete notare, le **due uscite** del precedente **divisore** sono diventate ora gli **ingressi** del **combinatore**, ai quali sono collegate le uscite dei **due amplificatori** di potenza.

Adesso, per completare il circuito occorre collegare in ingresso ai due amplificatori **A1** e **A2** un identico circuito utilizzato come **divisore**.

Il circuito completo diventa perciò quello di fig.10.

Come potete notare, con questo sistema è possibile ottenere in uscita una **potenza più che doppia** rispetto a quella di ciascun amplificatore, anche se il **guadagno** di potenza complessivo resta esattamente uguale a quello di **ciascun amplificatore**.

Nell'esempio riportato in fig.10, infatti, ciascun amplificatore guadagna in potenza:

$$\text{guadagno} = 1 \text{ W} : 0,1 \text{ W} = 10 \text{ volte}$$

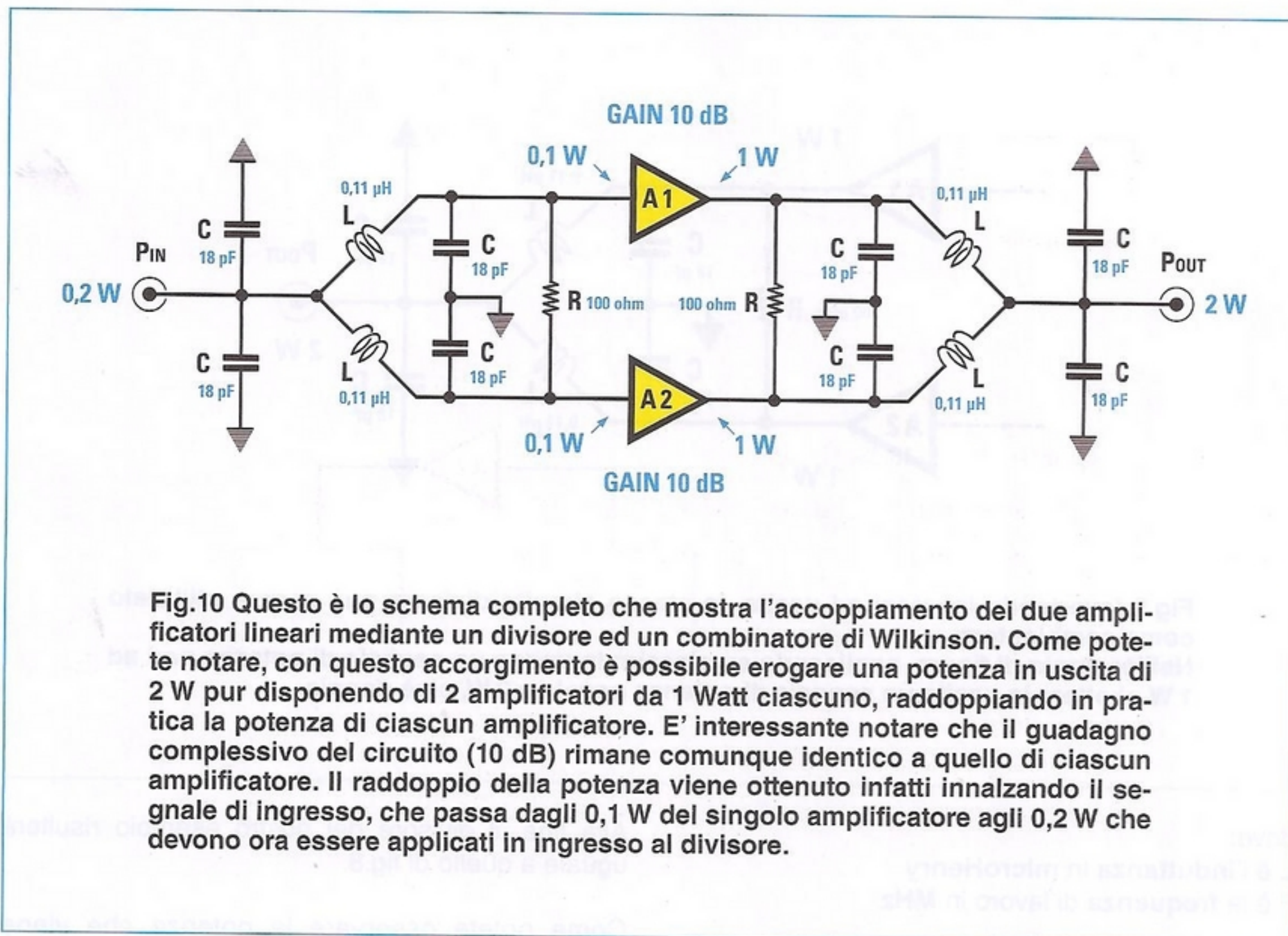


Fig.10 Questo è lo schema completo che mostra l'accoppiamento dei due amplificatori lineari mediante un divisore ed un combinatore di Wilkinson. Come potete notare, con questo accorgimento è possibile erogare una potenza in uscita di 2 W pur disponendo di 2 amplificatori da 1 Watt ciascuno, raddoppiando in pratica la potenza di ciascun amplificatore. E' interessante notare che il guadagno complessivo del circuito (10 dB) rimane comunque identico a quello di ciascun amplificatore. Il raddoppio della potenza viene ottenuto infatti innalzando il segnale di ingresso, che passa dagli 0,1 W del singolo amplificatore agli 0,2 W che devono ora essere applicati in ingresso al divisore.

Il guadagno dell'intero sistema è invece uguale a:

$$\text{guadagno} = 2 \text{ W} : 0,2 \text{ W} = 10 \text{ volte}$$

cioè identico a quello di ogni amplificatore.

A questo punto vi chiederete come questo sia possibile.

Fermo restando che "nulla si crea e nulla si distrugge", la maggior potenza disponibile in uscita deriva dal fatto che raddoppiando i due amplificatori è necessario anche raddoppiare la potenza del segnale in ingresso.

Se osservate l'esempio di fig.10 vedrete infatti che per fare lavorare ciascuno degli amplificatori con un segnale in ingresso di 0,1 W occorre applicare in ingresso al divisore un segnale di potenza doppia, e cioè di 0,2 W.

Coloro che hanno acquistato il nostro eccitatore LX.1618 (pubblicato nella rivista N.223) e l'amplificatore lineare LX.1636 (rivista N.226), dovranno perciò, per raddoppiarne la potenza, utilizzarlo nella configurazione riportata in fig.11.

Nella nuova configurazione è previsto l'inserimento di un attenuatore che ha la funzione di ridurre di 10 dB, cioè di 1/10, il segnale proveniente dall'eccitatore LX.1618 e l'impiego di un terzo amplificatore

lineare LX.1636, che fornisce in uscita una potenza pari a +30 dBm, corrispondenti a 1 W.

Il segnale in uscita dall'amplificatore viene quindi inviato al divisore che fornisce in uscita due segnali pari a +27dBm, corrispondenti alla metà della potenza del segnale in ingresso, cioè ½ Watt.

La successiva amplificazione da parte di ciascuno dei due amplificatori LX.1636, porta ad avere in uscita dal combinatore una potenza risultante di ben +47 dBm, pari a 50 W, una potenza cioè che equivale a più del doppio di quella di ogni singolo amplificatore !

Probabilmente vi starete domandando se questo sistema risulti davvero economicamente vantaggioso, visto che occorre impiegare 3 amplificatori lineari.

Alla vostra giusta obiezione possiamo rispondere senz'altro affermativamente, visto il costo molto contenuto del nostro amplificatore lineare LX.1636 e il costo irrisorio dell'attenuatore e dei due Wilkinson splitter.

Nella tabella che segue riportiamo i risultati che abbiamo ottenuto dalle prove eseguite in laboratorio:

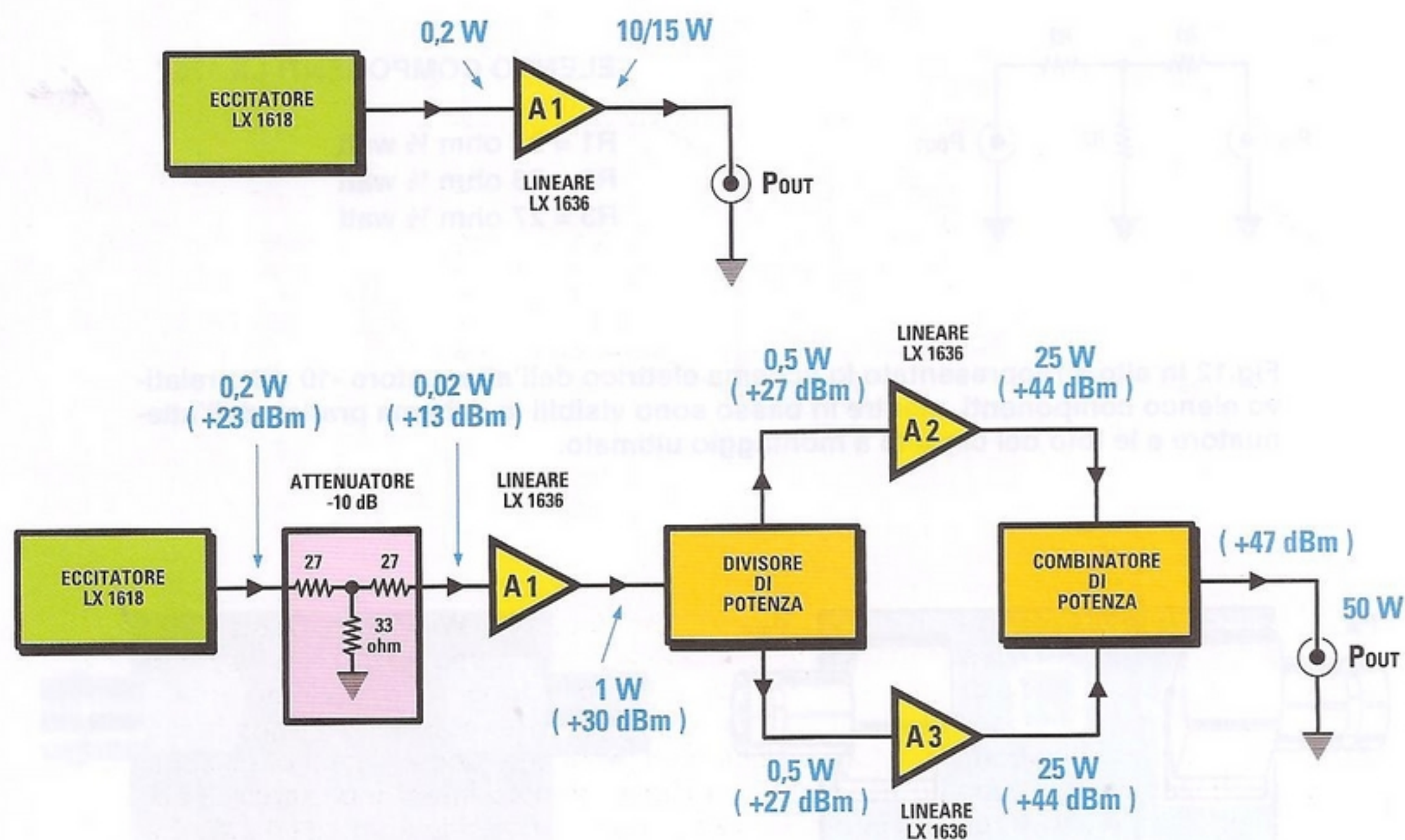


Fig.11 La figura mostra in alto lo schema di impiego di un singolo amplificatore lineare LX.1636. In questo caso applicando un segnale in ingresso all'amplificatore di 0,2 W si ottiene in uscita una potenza di circa 15 W. Nella parte sottostante è rappresentato lo schema a blocchi di collegamento dei due amplificatori lineari LX.1636 mediante due "power splitter". Come potete osservare, per ottenere un segnale sufficientemente "robusto" in ingresso, è stato introdotto un attenuatore resistivo seguito da un terzo stadio amplificatore LX.1636. Con questo sistema è possibile prelevare in uscita una potenza di 50 W, cioè più del doppio di quella erogata da ciascun amplificatore.

F (MHz)	Vcc	Icc	Pout	Attenuaz. II armonica
90	12 V	4,5 A	35 W	> - 60 dB
90	14 V	5,2 A	50 W	> - 60 dB
98	12 V	5 A	39 W	- 58 dB
98	14 V	6 A	>50 W	- 58 dB
104	12 V	4,2 A	25 W	- 58 dB
104	14 V	4,8 A	32 W	- 58 dB

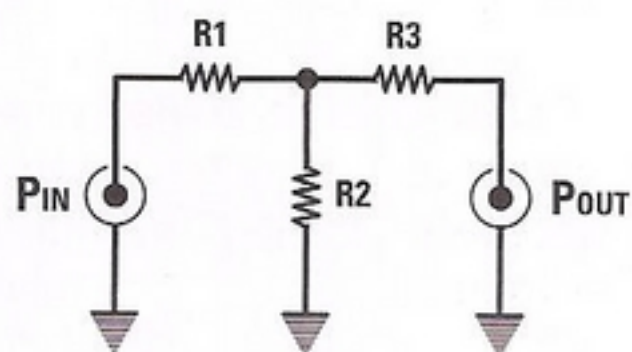
Le prove sono state eseguite alimentando il nostro amplificatore LX.1636, sia con una tensione di 12 Volt che con una tensione di 14 Volt e misurando il valore della corrente totale Icc assorbita ogni volta dai 3 amplificatori.

Come si vede la massima potenza si ottiene alla frequenza di centro banda di 98 MHz, ma rimane comunque più che doppia anche ai due estremi di 90 e 108 MHz.

È interessante notare che l'uso degli splitter, che funzionano come un filtro passa basso, consente di aumentare ulteriormente l'attenuazione sulla II armonica.

In conclusione vi abbiamo dimostrato come anziché costruire un unico amplificatore di potenza elevata, può risultare più conveniente realizzare un accoppiamento tra due amplificatori di potenza inferiore, utilizzando due Wilkinson splitter.

In caso di guasto di uno degli amplificatori, inoltre, avrete sempre la possibilità di trasmettere, anche



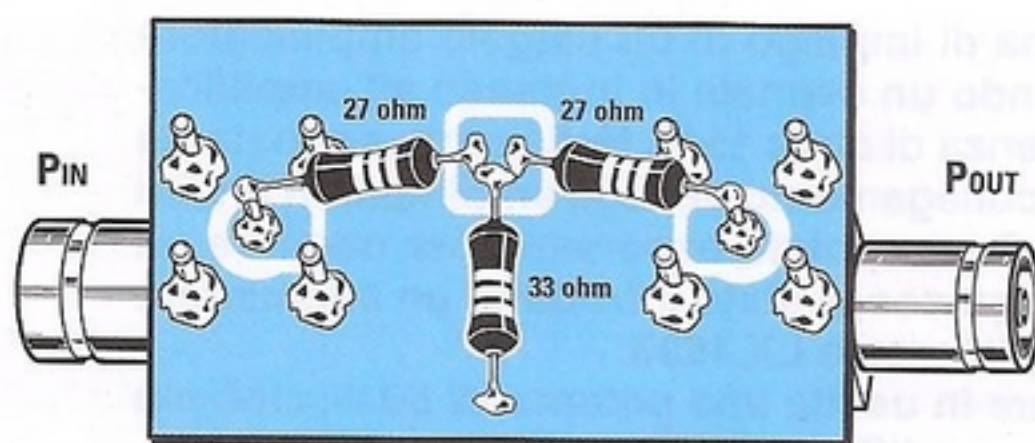
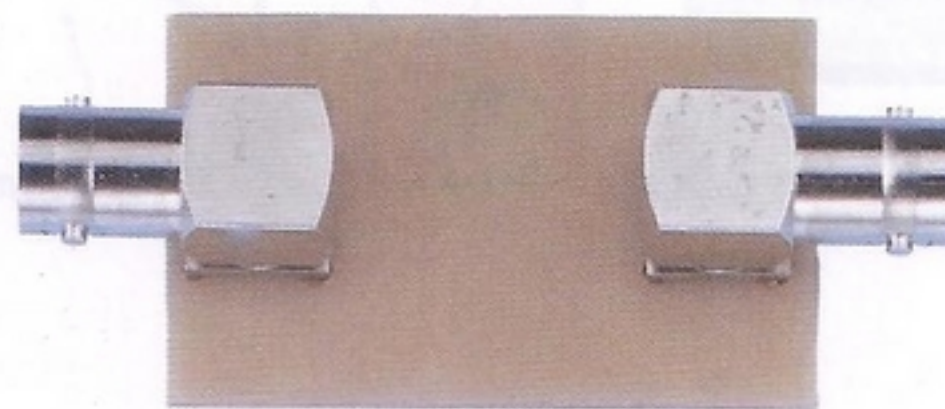
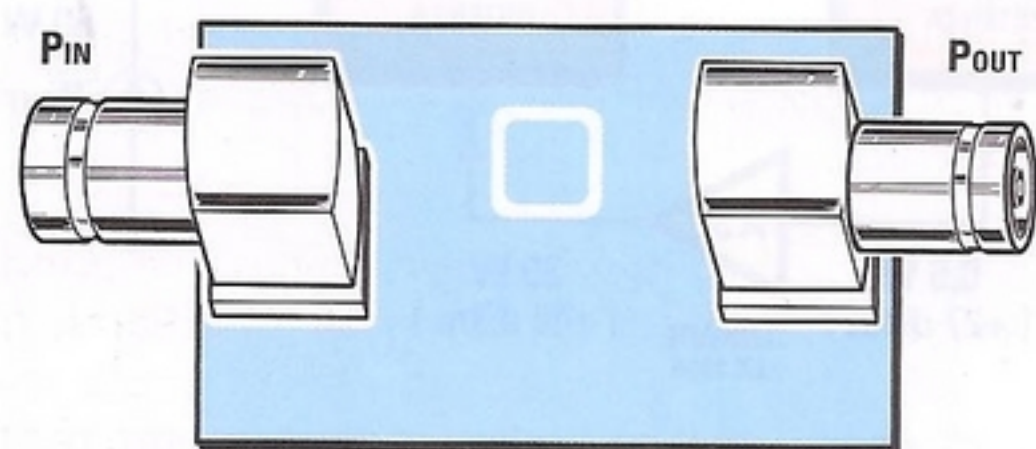
#### ELENCO COMPONENTI LX.1767

R1 = 27 ohm ½ watt

R2 = 33 ohm ½ watt

R3 = 27 ohm ½ watt

Fig.12 In alto è rappresentato lo schema elettrico dell'attenuatore -10 dB e relativo elenco componenti, mentre in basso sono visibili lo schema pratico dell'attenuatore e le foto del circuito a montaggio ultimato.



se ad un livello di potenza inferiore.

Prima di passare a spiegarvi come si realizza praticamente lo splitter, vogliamo dirvi che questo dispositivo può essere utilizzato anche in altre applicazioni.

Come **divisore**, infatti, può essere impiegato efficacemente per suddividere un qualsiasi segnale **RF**, come ad esempio il segnale proveniente dall'antenna, su **due ricevitori**.

**Attenzione:** come sempre vi ricordiamo che è **proibito** trasmettere sulla **banda FM**, a meno che non abbiate una specifica **concessione** rilasciata dalle autorità competenti.

#### REALIZZAZIONE PRATICA

Lo schema elettrico di questi circuiti è talmente semplice che anche il loro montaggio risulta un gioco da ragazzi

L'unico punto nel quale dovrete prestare un po' più di attenzione è quello della costruzione delle **induttanze**, ma se seguirete le nostre indicazioni non avrete alcun problema.

Per realizzare l'accoppiamento dei due **amplificatori LX.1636**, i circuiti da preparare sono **tre**, come indicato in fig.11 e precisamente:

- l'attenuatore di ingresso **LX.1767**
- il divisore/combinatore **LX.1768**

Come vi abbiamo detto il **combinatore** ed il **divisore** sono in realtà due circuiti **identici**.

Per iniziare prelevate il piccolo stampato **LX.1767** sul quale andrete a saldare i due **connettori BNC femmina** per il collegamento all'**eccitatore LX.1618** da un lato e all'**amplificatore LX.1636** dall'altro (vedi schema di fig.11).

Dopo avere saldato i connettori prelevate le due **resistenze da 27 ohm 1/2 W** che andrete a saldare tra la **piazzola centrale** ed il centrale dei due **BNC**.

Prendete poi la **resistenza da 33 ohm 1/2 W** che andrete a saldare tra la **piazzola centrale** e la **massa**.

Fate attenzione nel montaggio di questo e dei due successivi circuiti a non eseguire **saldature "fredde"**, perché in questo caso il vostro circuito non funzionerà a dovere.

Trattandosi poi di circuiti che lavorano in **alta frequenza** è molto importante mantenere i **reofori** di tutti i componenti i **più corti** possibile.

Dopo avere preparato l'**attenuatore** è la volta dei due **Wilkinson splitter**. Essendo i due circuiti identici, descriveremo per semplicità un unico montaggio.

Prendete il circuito stampato **LX.1768** che vi servirà per realizzare il **divisore/combinatore**, sul quale andrete a saldare i **3 connettori BNC femmina** visibili in fig.13.

Quindi dovrete preparare le **2 piccole induttanze da 0,11 microHenry** utilizzando il **filo argentato da 1 mm** presente nel kit.

Procuratevi una **punta da trapano** del diametro di **7 mm** che utilizzerete come supporto sul quale avvolgere il **filo argentato**.

Fatto questo, aiutandovi con il pollice in modo da mantenere il filo ben teso, iniziate ad avvolgere sulla parte cilindrica della punta le **6 spire** di filo, posizionandole **ben adiacenti** le une alle altre.

Quindi tagliate il filo, avendo l'accortezza di conservare una lunghezza supplementare di circa **7-8 mm** di filo su entrambi i capi, che vi servirà per la saldatura sullo stampato.

Successivamente **distanziate uniformemente** le spire, in modo da formare un avvolgimento della lunghezza di **14 mm**.

Poi, sempre mantenendo l'induttanza sulla punta del trapano, raddrizzate con un paio di pinze i due terminali dell'induttanza.

Sfilate quindi l'avvolgimento dalla punta e, aiutandovi ancora con un paio di pinze, avvicinatela al circuito stampato e provvedete alla saldatura dei suoi due terminali.

Preparate con lo stesso sistema la seconda induttanza e saldatela sul circuito nella posizione che le compete.

**Nota:** tenete presente che il filo argentato, a differenza del rame smaltato, ha una superficie **conduttiva**. È molto importante perciò che le spire risultino uniformemente distanziate tra loro, in modo da non creare involontari **cortocircuiti** fra una spira e l'altra, perché in questo caso il valore dell'induttanza cambierebbe radicalmente.

A questo punto provvedete a saldare i **4 condensatori ceramici** per **VHF** da **18 picoFarad** nelle posizioni ad essi assegnate, facendo attenzione a **ridurre al minimo** la lunghezza dei loro **reofori**.

**Nota:** come avete visto, dal calcolo teorico il valore della capacità risulta di **22,9 pF**. Il valore standard più prossimo sarebbe di **22 picoFarad**. In realtà, effettuando le prove pratiche in laboratorio si è visto che il valore più appropriato del condensatore è di **18 picoFarad**.

Questo è dovuto alla presenza delle inevitabili capacità parassite che vanno a sommarsi alla capacità dei condensatori.

Pertanto il valore definitivo del condensatore che abbiamo adottato è di **18 picoFarad**.

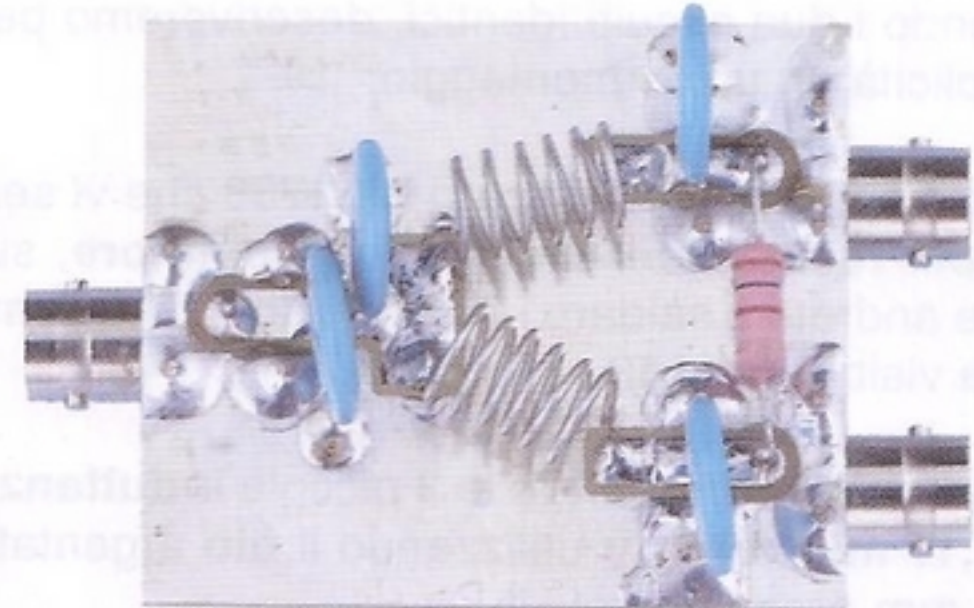
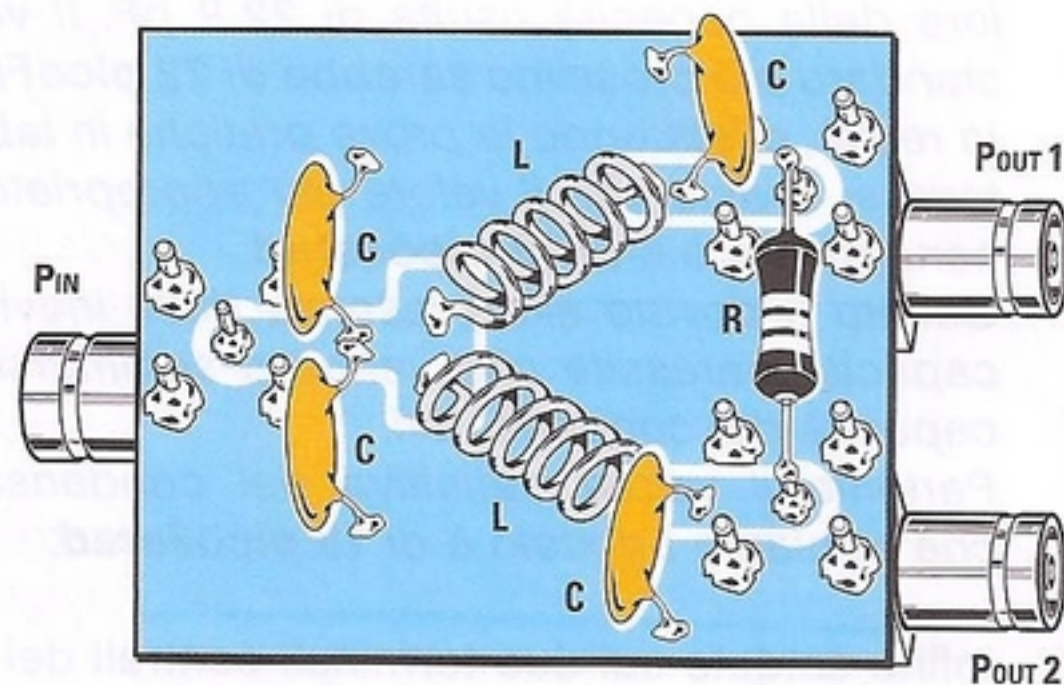
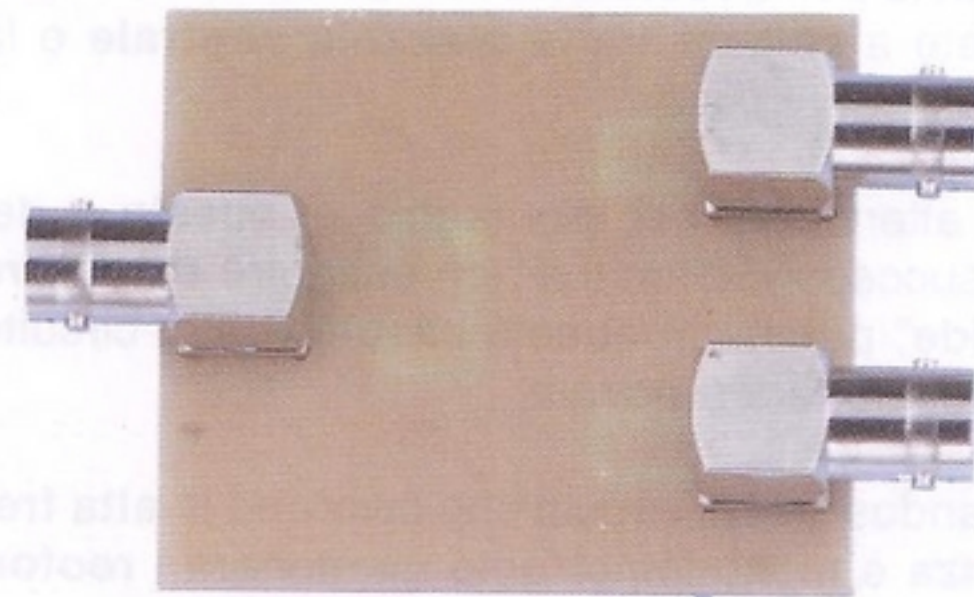
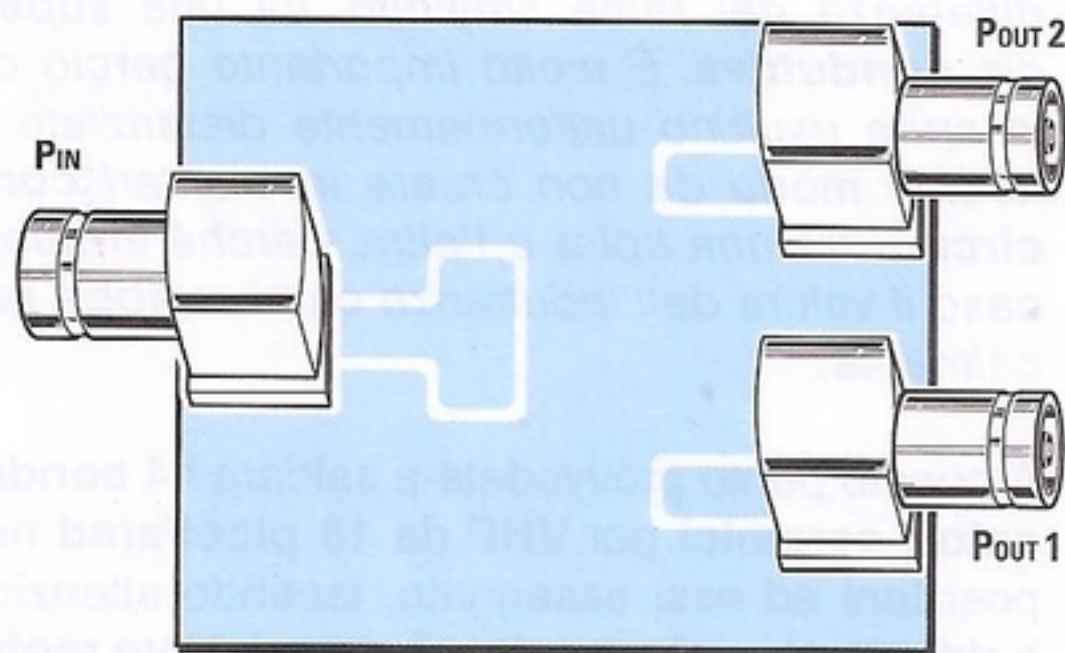
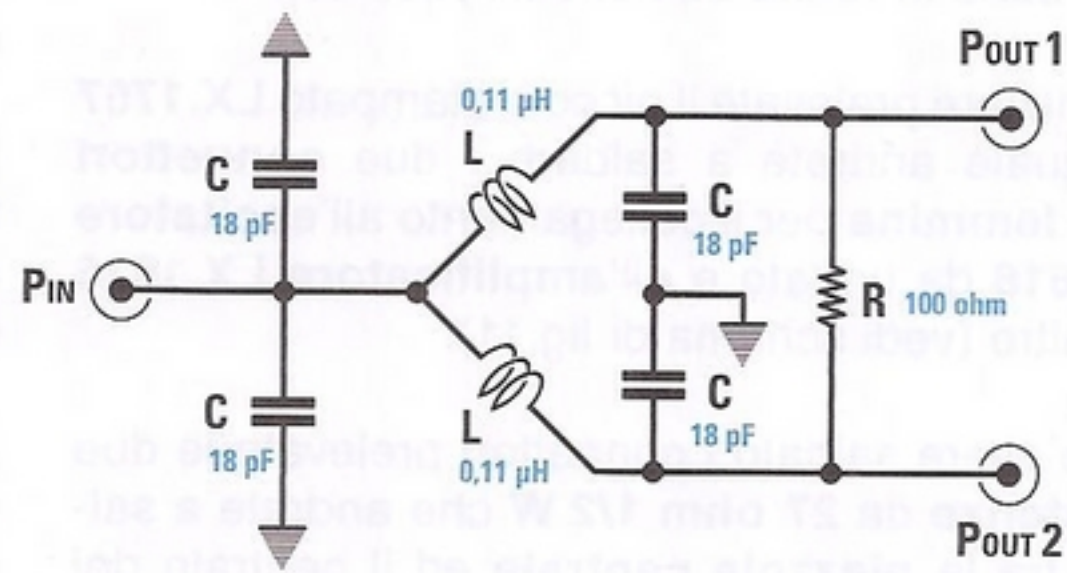
Infine saldate sui due terminali centrali dei connettori **BNC** la **resistenza da 100 ohm 1 W**, riducendo al **minimo** la **lunghezza** dei due **reofori**, ed il montaggio del **divisore** è terminato.

Eseguito il montaggio del circuito **divisore**, dovrete ripetere le stesse operazioni per realizzare il circuito **combinatore**, che come sapete è identico.

Una volta che avrete completato il montaggio dei tre circuiti, potrete effettuare i collegamenti, per i quali dovrete utilizzare del **cavo coassiale da 50 ohm**, intestato con connettori maschi **BNC**.

Una cosa da tener presente è che i collegamenti dovranno essere i **più corti possibile**, e di lunghezza non superiore a **30-40 cm**.

Fig.13 Nella parte superiore della figura è rappresentato lo schema elettrico del divisore/combinatore. In basso lo schema pratico e le foto del circuito una volta terminato il montaggio.



Inoltre, per evitare sbilanciamenti, è essenziale che i **quattro cavi** che collegano le **2 uscite del divisore** e i **2 ingressi del combinator** abbiano tutti la **stessa lunghezza**.

### TARATURA

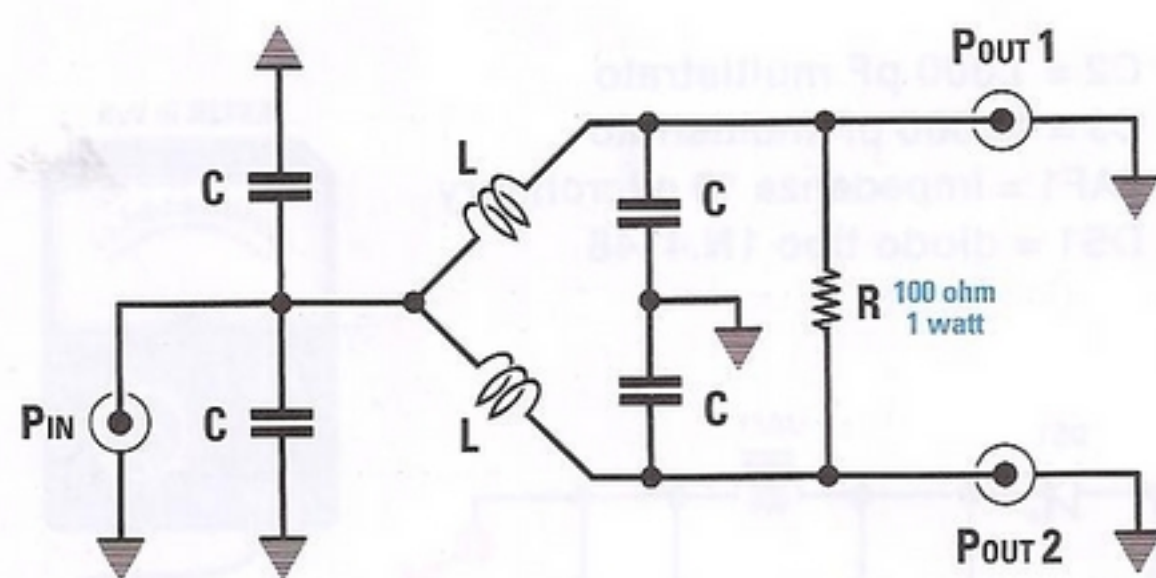
Prima di utilizzare gli amplificatori dovrete procedere alla loro singola **taratura** come indicato nella rivista **N.226** alle pagine 97-98-99.

Il procedimento di taratura è semplicissimo e ha per finalità quella di ottenere la **massima potenza** in uscita.

Per eseguire la taratura di ciascun amplificatore dovrete procedere in questo modo:

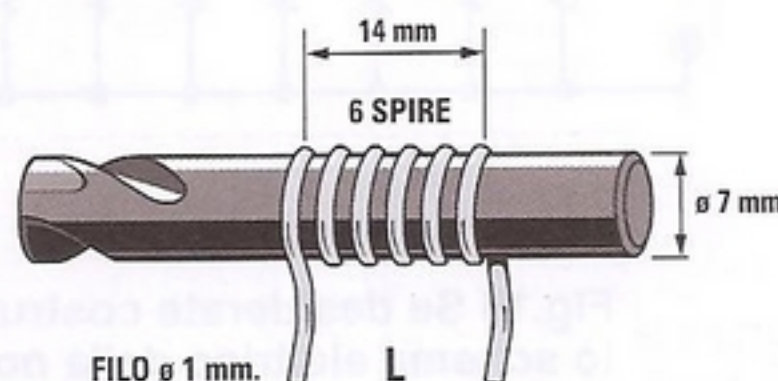
- collegate sul **BNC di uscita** dell'**amplificatore LX.1636** i fili di ingresso della **sonda di carico LX.1637** che abbiamo pubblicato nella rivista **N.226**.

**Attenzione:** questa operazione va eseguita **prima** di collegare l'amplificatore all'alimentatore, altrimenti potreste rischiare di **danneggiare il Mosfet PD.55015**. Inoltre, i collegamenti tra l'uscita ed il carico dovranno essere i più corti possibile.



$$C \text{ (pF)} = \frac{1.000.000}{445 \times 98} = 22 \text{ pF}^*$$

$$L \text{ (\mu H)} = \frac{50}{4,44 \times 98} = 0,11 \text{ \mu H}$$



**Fig.14** Per realizzare le due induttanze di ciascun Wilkinson splitter dovreste avvolgere sulla parte cilindrica di una punta da trapano del diametro di 7 mm 6 spire di filo argentato del diametro di 1 mm. Le spire andranno poi distanziate fra loro in modo da formare un avvolgimento della lunghezza di 14 mm. Il valore della capacità dei due condensatori, ricavato dalle formule, è di 22 picroFarad. In realtà verrà utilizzato il valore standard di 18 picroFarad, che tiene conto anche della presenza delle inevitabili capacità parassite. Sia il valore dell'induttanza che quello della capacità sono calcolati per una frequenza di centro banda di 98 MHz.

L'ideale sarebbe utilizzare un adattatore **BNC** al posto del cavo coassiale.

Tenete presente che l'amplificatore va collegato ad un alimentatore di potenza adeguata, in grado di erogare una tensione compresa tra **12 e 15 Volt** con una corrente di uscita di almeno **2-2,5 Ampere**.

- fatto questo, collegate l'uscita della **sonda di carico** ad un comune **tester** utilizzato sulla portata **50 Volt cc** fondo scala.

Questo servirà per determinare la potenza in uscita, che si calcola secondo la formula:

$$P_{out} = (V_{dc})^2 : 100$$

dove:

**P<sub>out</sub>** è la potenza in **W**

**V<sub>dc</sub>** è la tensione letta dal tester

- ora collegate il **BNC di ingresso** dell'amplificatore **LX.1636** all'uscita dell'eccitatore **LX.1618** tramite uno corto spezzone di cavo coassiale. L'eccitatore dovrà essere a sua volta alimentato ed in funzione sulla frequenza di lavoro.

- con un piccolo cacciavite, possibilmente in plastica, ruotate molto lentamente il cursore del **compensatore C3** posto sull'amplificatore **LX.1636** fintanto che la lancetta del **tester** non avrà raggiunto il **valore massimo**.

**Nota:** ruotando il **compensatore C3** otterrete un aumento **molto ridotto** della tensione in uscita.

- se ora ruotate il **compensatore C13** posto sull'amplificatore **LX.1636**, invece, noterete subito che la tensione si porta su valori dell'ordine di **30-35 Volt**. Più alta sarà la tensione in uscita che riuscirete ad ottenere, e maggiore sarà la potenza che potrete prelevare dall'amplificatore.

Tenete presente che durante la taratura le resistenze di uscita tenderanno a **surriscaldarsi**. In questo caso spegnete il trasmettitore e attendete che la temperatura si riporti ad un valore normale prima di riprendere.

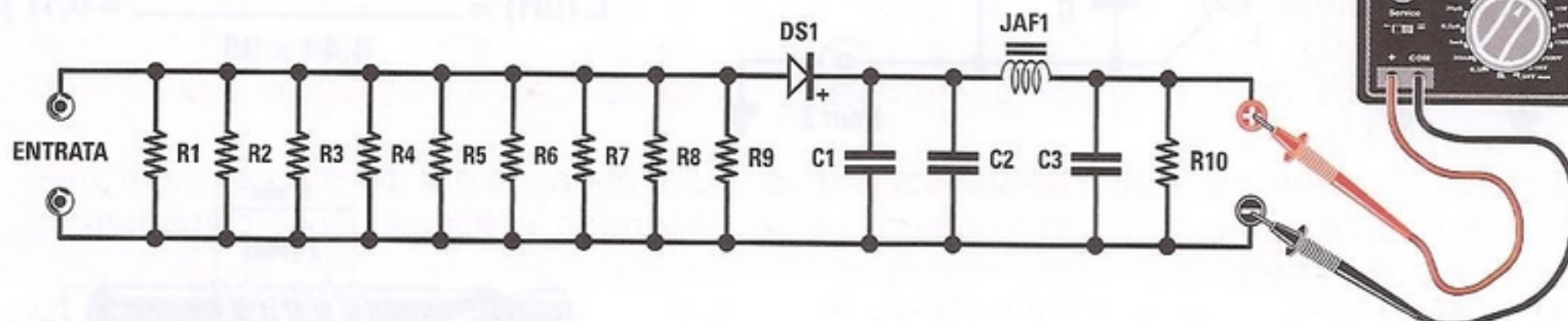
Durante questa fase è bene accertarsi che non vi siano autooscillazioni dell'amplificatore.

**Spegnendo l'eccitatore** la tensione sul tester deve portarsi a **zero**.

#### ELENCO COMPONENTI LX.1637

da R1 a R9 = 470 ohm 2 watt  
R10 = 68.000 ohm  
C1 = 10.000 pF multistrato

C2 = 1.000 pF multistrato  
C3 = 10.000 pF multistrato  
JAF1 = impedenza 10 microhenry  
DS1 = diodo tipo 1N.4148



**Fig.15** Se desiderate costruirvi una sonda di carico da 50 Watt potete utilizzare lo schema elettrico della nostra sonda di carico LX.1637 da 15 Watt. Ovviamente perché la sonda sia in grado dissipare una potenza di 50 Watt dovrete utilizzare dei componenti in grado di dissipare una potenza maggiore di quella indicata in figura.

Se così non fosse, occorre agire su uno dei due compensatori.

Una volta che avrete completato la procedura di taratura di ciascun amplificatore separatamente, dovrete eseguire la taratura dei due amplificatori collegati insieme secondo lo schema di fig.11.

Per fare questo dovrete collegare in uscita un **carico antiinduttivo da 50 ohm**, oppure un **wattmetro per RF** in grado di sopportare una potenza di almeno **50 Watt**.

Tenete presente che in questo caso la sonda di carico **LX.1637** non sarà più sufficiente.

Se desiderate costruirvi una **sonda di carico** adeguata, potrete utilizzare lo schema di fig.15, sostituendo i componenti con altri di potenza adeguata.

Una volta che avrete provveduto a collegare insieme gli amplificatori mediante i due splitter e avete collegato l'uscita al carico, e ai capi di quest'ultimo il solito tester predisposto su una portata di **80-100 Volt fondo scala**, potrete collegare il tutto all'alimentatore, che dovrà essere in grado di erogare una corrente in uscita di almeno **6 Ampere**.

La procedura di taratura si riduce ad un ritocco dei compensatori dei singoli amplificatori, perché anche in questo caso si tratta di agire sui compensatori in modo da ottenere la massima potenza in uscita, che coincide con il valor massimo di tensione sul tester.

Oltre che ad agire sui compensatori, per ottenere il massimo della potenza potrete provare anche ad **avvicinare** e ad **allontanare** leggermente le **spire** delle **bobine** poste sui due Wilkinson splitter, in modo da compensare le eventuali tolleranze in fase di costruzione delle bobine.

**Nota:** tenete presente, nell'eseguire questa operazione, che le bobine sono costituite da filo argentato, cioè **conduttivo**. Fate attenzione perciò a non avvicinare troppo le spire per non creare involontari **cortocircuiti**.

Una volta che avrete ottenuto il massimo valore di tensione sul tester sarete sicuri di avere tarato il vostro sistema sulla massima potenza di uscita.

#### COSTO di REALIZZAZIONE

Costo dell'**attenuatore LX.1767** (vedi fig.12), compreso il circuito stampato **Euro 12,90**

Costo del **divisore/combinatore LX.1768** (vedi fig.13), compreso il circuito stampato **Euro 18,90**

**Nota:** per ottenere la nostra realizzazione dovrete ovviamente montare **2 circuiti LX.1768**.

Costo del solo stampato **LX.1767** **Euro 2,10**

Costo del solo stampato **LX.1768** **Euro 3,30**



## OSSERVIAMO IL WILKINSON SPLITTER con l'RFSIM99

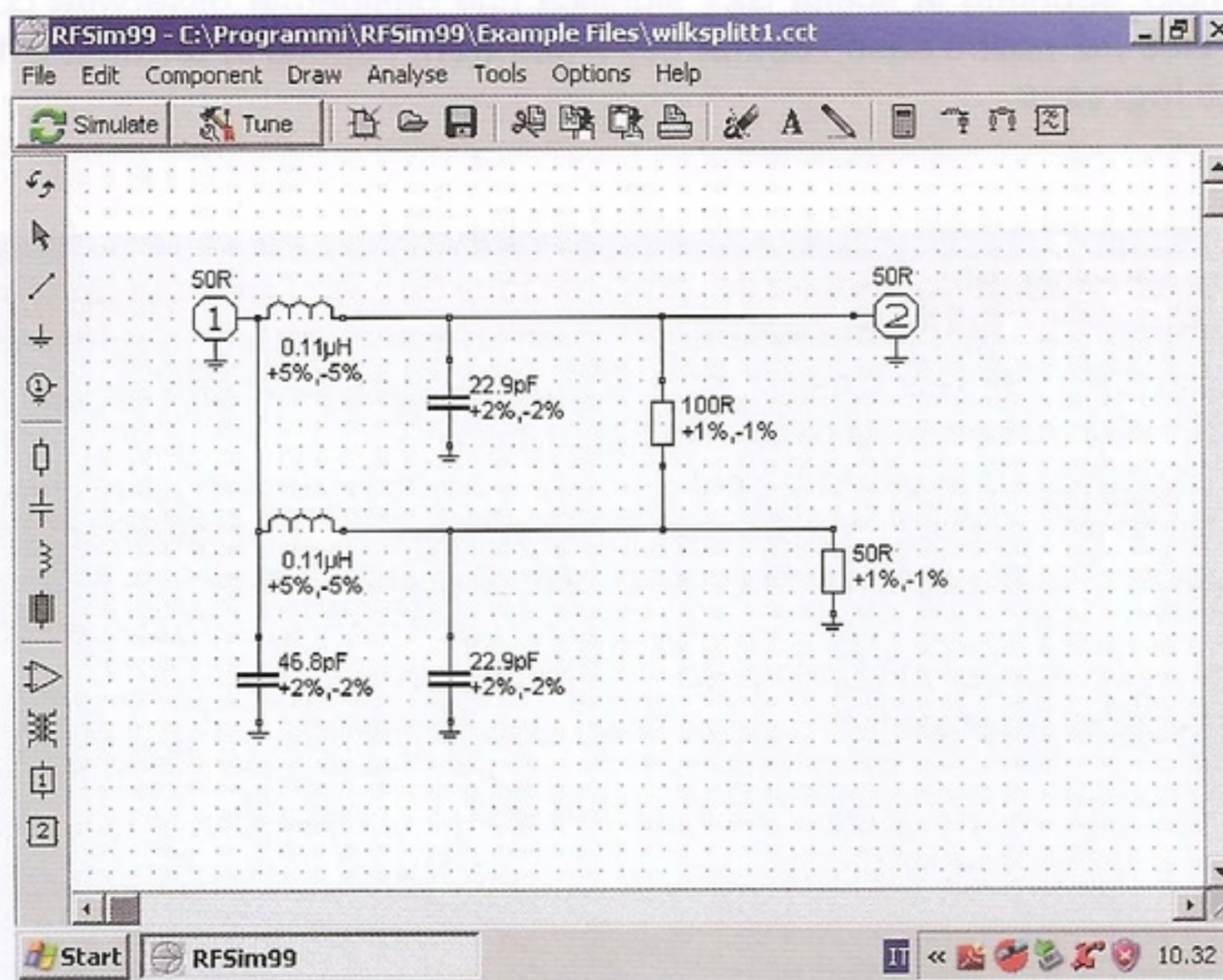
Forse ricorderete che nei numeri **219** e **220** della rivista abbiamo presentato un software denominato **RFSIM99**, che consente non solo di calcolare i valori di **induttanze** e **capacità** di qualsiasi **filtro passa basso, passa alto e passa banda**, ma anche di visualizzarne il comportamento sullo schermo del **personal computer**, tracciando le **curve della risposta in frequenza** e l'andamento della **impedenza nel dominio della frequenza**, la cosiddetta **carta di Smith**.

Coloro che hanno installato l'**RFSIM** sul loro computer potranno ora divertirsi ad osservare con questo utilissimo "tool" il comportamento dei **Wilkinson splitter** e capire come funzionano questi dispositivi.

Nella figura sottostante abbiamo rappresentato lo schema del **Wilkinson splitter** ricostruito con il software **RFSIM**.

I valori delle **induttanze** e dei **condensatori** sono quelli calcolati per una frequenza di lavoro di **98 MHz**.

L'unica differenza sono i due condensatori di ingresso da **22,9 picroFarad** dello splitter, che sono stati accorpati in un unico condensatore di capacità **doppia**.



Come potete notare, lo schema del **Wilkinson splitter** corrisponde in tutto e per tutto a quello di un **filtro passa basso**.

Con il software **RFSIM** potremo simulare il comportamento del Wilkinson alle **diverse frequenze**.

Nello schema rappresentato in figura, al terminale di **ingresso** è stato attribuito il numero **1**, mentre a quello di **uscita** il numero **2**.

Questa attribuzione non è casuale ma ha un preciso significato, perché indica che il segnale verrà applicato all'**ingresso 1** e misurato sulla **uscita 2**.

In questo modo è sottinteso che su entrambi i terminali **1** e **2** si considera collegata una impedenza nominale di **50 ohm**.

Come vedete, il secondo terminale di **uscita** è stato anch'esso collegato ad una impedenza di **50 ohm**.

Dopo avere così predisposto il circuito, cliccate con il tasto sinistro del mouse sul tasto **SIMULATE**.

Vedrete comparire una schermata sulla quale è possibile visualizzare i **grafici** che mostrano l'andamento dei segnali sui vari terminali del circuito che stiamo esaminando.

A seconda dei terminali che andremo a scegliere avremo la possibilità di visualizzare una curva diversa.

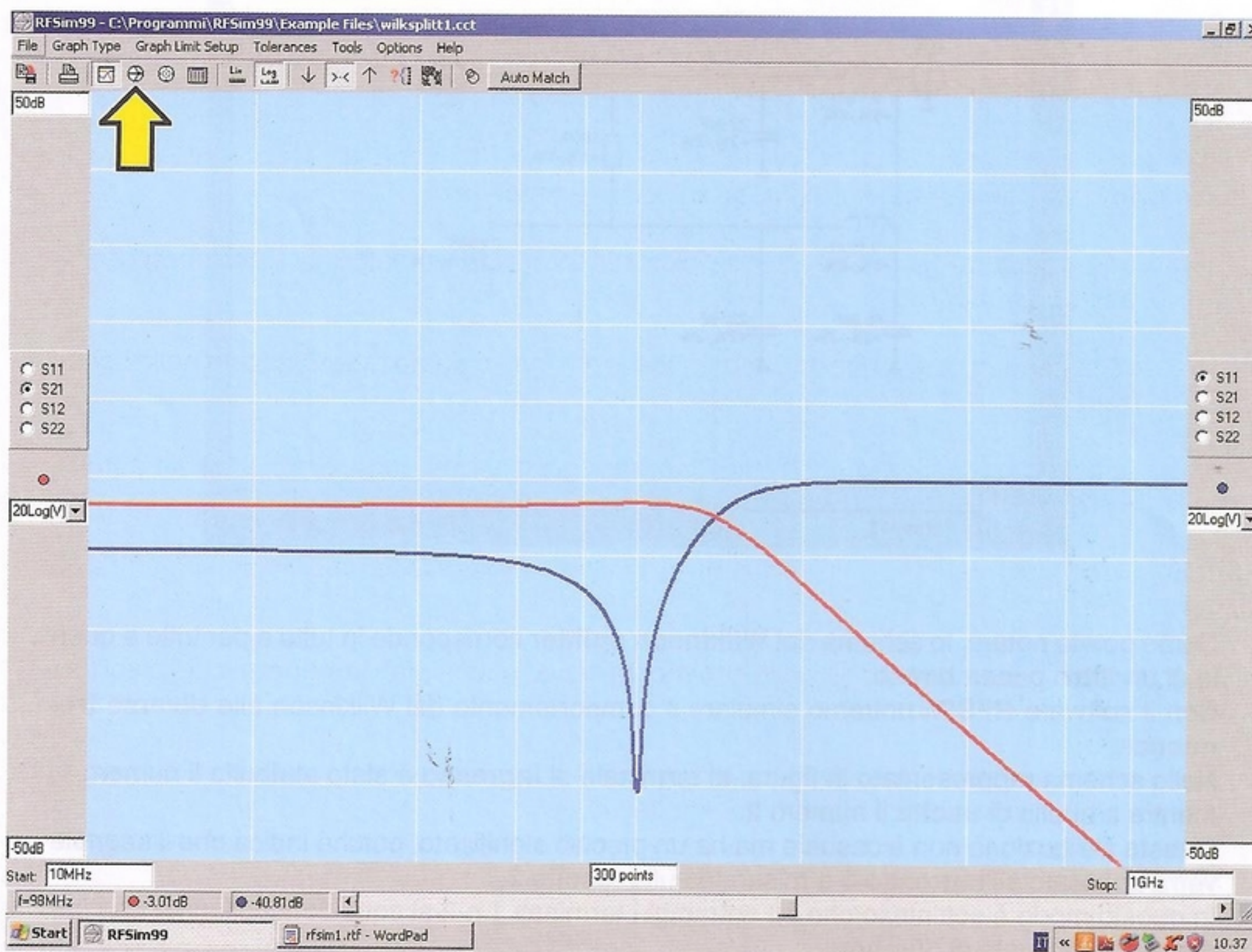
Per capirci facciamo un esempio.

Quando abbiamo disegnato il circuito con l'**RFSIM**, abbiamo designato due terminali, e precisamente il terminale di **ingresso**, indicato con il numero **1** e il terminale di **uscita**, indicato con il numero **2**.

Se osservate la finestra riprodotta di seguito noterete che a destra e a sinistra sono elencate **quattro** diverse **opzioni**, e cioè: **S11 - S21 - S12 - S22**.

Queste quattro opzioni corrispondono alle 4 diverse combinazioni delle misure che si possono eseguire su un circuito con **due terminali** corrispondenti alle lettere **1** e **2**.

Se, per esempio, spuntate la scelta **S21** significa che desiderate osservare come varia il **terminale 2**, cioè nel nostro caso l'**uscita del Wilkinson**, rispetto al **terminale 1**, che corrisponde al suo **ingresso**.



In pratica verrà visualizzato il grafico di colore **rosso**, che mostra come varia la tensione di **uscita** del Wilkinson, applicando un segnale sinusoidale di frequenza crescente in **ingresso**.

Il grafico, di colore **rosso**, rappresenta cioè la **risposta in frequenza** del **Wilkinson** e coincide con la classica risposta di un **filtro passa basso**.

La potenza sulla uscita **2** risulta attenuata di **-3,01 dB**, cioè esattamente **dimezzata** rispetto alla potenza applicata in **ingresso**, come avevamo previsto quando analizzammo il circuito.

Questo significa che se utilizzassimo componenti **ideali**, il **Wilkinson splitter** si comporterebbe come un **divisore/ricombinatore** in grado di **dividere** e **sommare** le potenze praticamente senza perdite.

Se ora spuntate l'opzione **S11** nel lato destro dello schermo, visualizzerete un grafico che mostra come varia il segnale applicato al **terminale 1**, cioè all'**ingresso** del Wilkinson, rispetto al **medesimo terminale 1**, cioè **a se stesso**.

In questo modo, la curva di colore **blu** che appare sullo schermo indica il **ritorno di segnale**, cioè il **ROS**, che potete aspettarvi applicando un segnale all'ingresso del Wilkinson.

Questa curva è molto più interessante della precedente, perché ci consente di capire in quale zona dobbiamo far funzionare il nostro splitter.

Se osservate la curva vedete che il ritorno di segnale si mantiene pressochè costante e piuttosto elevato per un lungo tratto iniziale, per poi precipitare in una **cuspid**e che presenta il suo valore minimo a circa **-40 dB**.

Questo è il punto in cui il valore del **ROS** risulta più basso, e conseguentemente anche il **trasferimento di potenza** dall'ingresso all'uscita è **massimo**.

Se portate il cursore del mouse su questo punto leggerete un valore di **frequenza** che si aggira attorno a **98 MHz**.

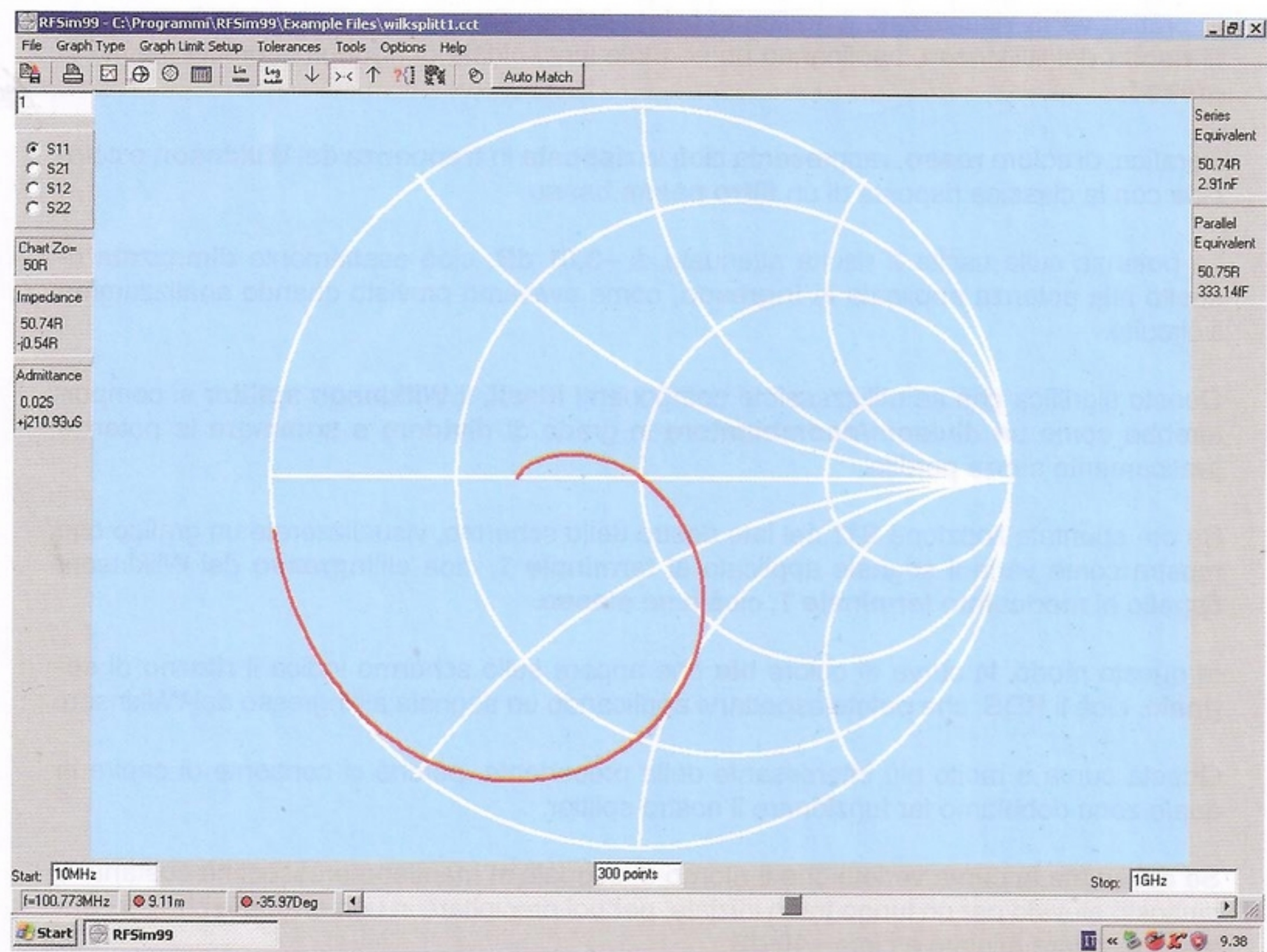
Questa è la frequenza alla quale lavora il Wilkinson che abbiamo rappresentato nello schema precedente.

Come abbiamo detto, il Wilkinson può lavorare agevolmente entro una banda compresa entro il **+/-20 %** della sua **frequenza di lavoro**.

Spostando il cursore intorno alla frequenza di lavoro potete osservare come varia il ROS del circuito.

Un altro grafico interessante è quello che mostra la variazione dell'**impedenza** dello splitter al variare della frequenza.

Per ottenere questo grafico dovete cliccare con il tasto sinistro del mouse sulla opzione posta sulla barra in alto a sinistra, indicata dalla freccia. Vedrete comparire sullo schermo una finestra come quella che abbiamo riprodotto nella pagina seguente.



In questa finestra viene visualizzata la **carta di Smith**, che mostra come varia il modulo dell'**impedenza** al variare della **frequenza**.

Spostando a destra oppure a sinistra il cursore posto sulla barra in basso, vedrete spostarsi sulla curva il piccolo quadratino "indicatore", mentre su lato sinistro della finestra verranno visualizzati la componente **reale** e la componente **immaginaria**, contraddistinta dalla lettera **j**, dell'**impedenza**.

Nell'esempio riportato in figura l'impedenza vale **(50,74 - j 0,54) ohm**.

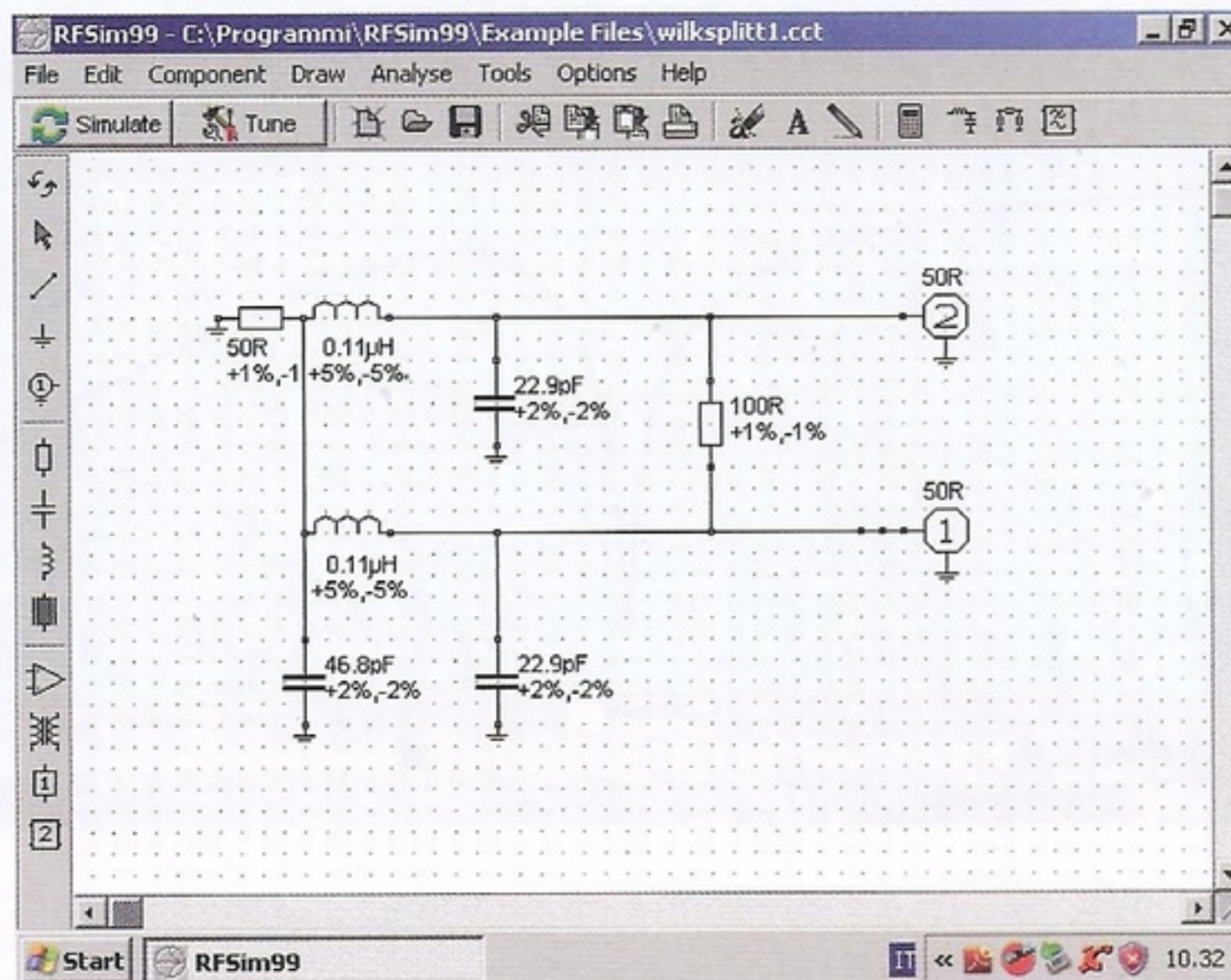
Questa impedenza equivale ad un **circuito serie** formato da una **resistenza** di **50,74 ohm** e da un **condensatore** da **2,91 nanoFarad**, come si legge in alto a destra nella casella "**Series equivalent**".

Il valore della **frequenza** si legge nella casella in basso a sinistra, e vale in questo caso **100,773 MHz**.

Questo significa che in prossimità della frequenza di lavoro, l'impedenza del Wilkinson vale **50 ohm** e risulta in pratica **puramente resistiva**, visto il valore bassissimo della componente immaginaria, pari a soli **-j 0,54 ohm**.

Un'altra misura interessante che possiamo eseguire con l'**RFSIM** è la simulazione della **separazione** esistente tra i due canali di uscita.

Per eseguire questa simulazione dobbiamo modificare il circuito precedente come indicato nella figura che segue.



Come vedete sull'ingresso è stata collegata una impedenza del valore di **50 ohm**.

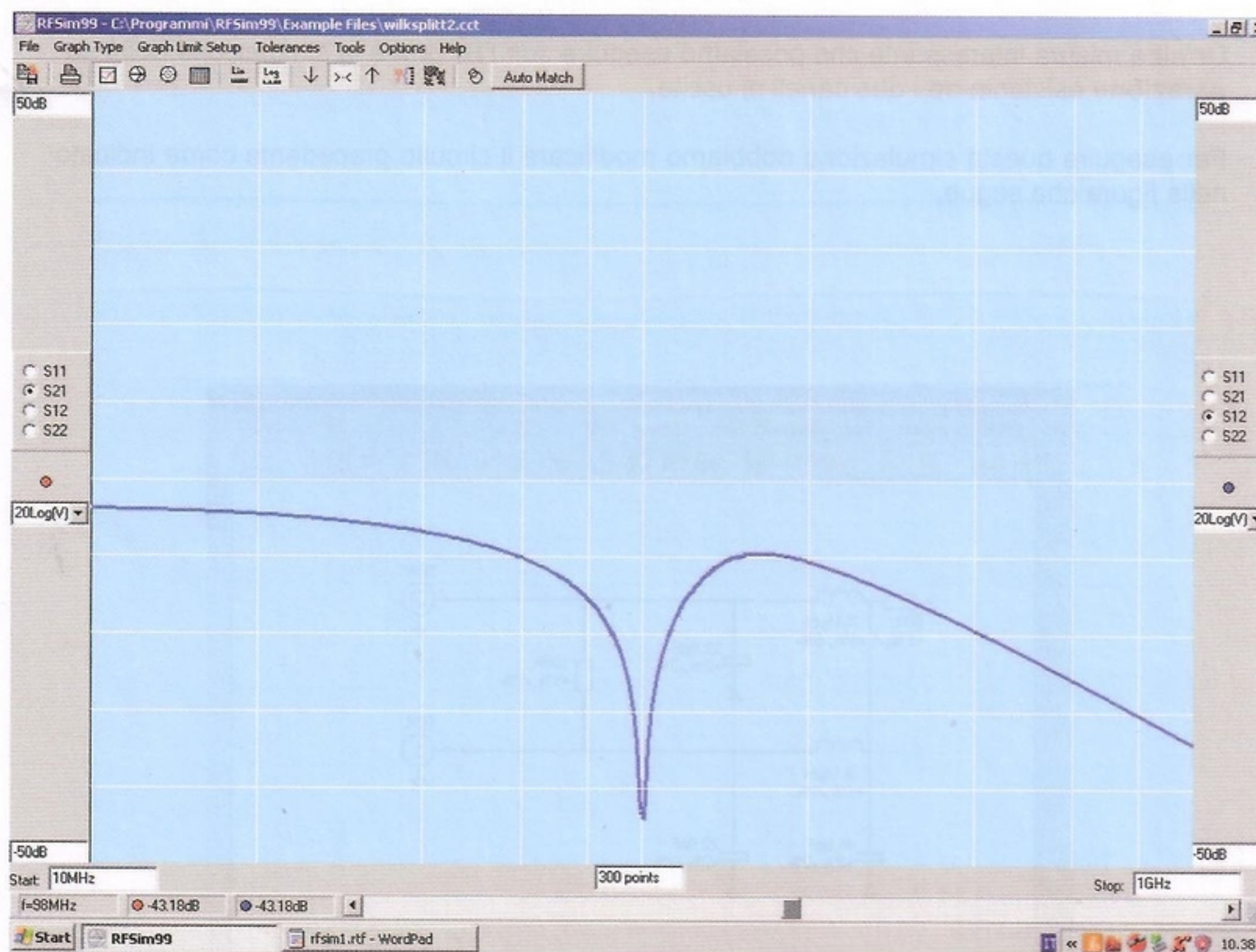
I punti di osservazione sono stati spostati sulle **due uscite** dello splitter, contrassegnate dal numero **2** e **1**.

Ora cliccate sul tasto **SIMULATE** e sulla finestra che si apre successivamente spuntate sul lato sinistro l'opzione **S21**.

In questo modo andiamo a simulare il comportamento del Wilkinson applicando un segnale alla **uscita 2** e osservando come si comporta l'**uscita 1**.

Ora, spuntate sul lato destro della finestra l'opzione **S12**.

Andremo così a simulare il comportamento della **uscita 2** applicando un segnale sulla **uscita 1**.



Sullo schermo compare una **unica curva** e questo indica che il comportamento delle due uscite è perfettamente simmetrico, come potevamo aspettarci, visto che i due rami dello splitter sono identici.

La curva ha un andamento che presenta una cuspide in corrispondenza della frequenza di lavoro dello splitter.

Come potete notare il valore della **separazione** tra i due canali di uscita, ad una frequenza di circa **99 MHz**, cioè alla frequenza di lavoro del **Wilkinson**, risulta superiore a **-40 dB**.

Come vedete, con questo programma, di facile uso e accessibile a tutti, è possibile analizzare in modo approfondito il funzionamento del **Wilkinson splitter** e di qualsiasi altro circuito.

Se desiderate saperne di più sull'**RFSIM99** potete consultare le riviste **N.219** e **N.220**, nelle quali abbiamo spiegato diffusamente i **comandi** e le diverse **funzioni** di questo interessantissimo software.

**Nota:** il **CDRom** contenente il software **RFSim99** siglato **CDR99** **Euro 8,70**  
*(IVA inclusa, spese di spedizione escluse).*



# LAMPADA LED 230 V

**Vi presentiamo un alimentatore switching che permette di pilotare dei LED con la normale tensione di rete a 230 Volt.**

**Questo alimentatore potrà essere anche collegato a dei dimmer commerciali per variare l'intensità luminosa dei diodi LED.**

È ormai sotto gli occhi di tutti la trasformazione a cui l'evoluzione tecnologica sta sottoponendo il mondo dell'illuminazione e non è dato ancora da sapere se in futuro nelle nostre case prevarrà l'illuminazione a led o quella a lampade al neon a basso consumo oppure ad alogene speciali a basso consumo, o se invece essa sarà garantita da pannelli a tecnologia OLED.

Un dato comunque è certo: è nel settore dei led che il contributo dell'evoluzione tecnologica sem-

bra per il momento dare i suoi frutti maggiori e pertanto ipotizziamo che nei prossimi anni sarà questo il tipo di illuminazione a farla da padrone, magari in associazione con altri tipi di sorgenti di luce.

Abbiamo già affrontato approfonditamente l'argomento dell'alimentazione dei LED nell'articolo intitolato **"I Led per l'illuminazione: una nuova frontiera"** pubblicato nella rivista N.243, in cui abbiamo presentato un sistema d'illuminazione a strisce di

led o faretti, completo di controllo da remoto per mezzo di un telecomando TV.

Il circuito alimentato direttamente a **230 Volt** oppure da batteria a **12 Volt**, può essere utilizzato come lampada di emergenza o nei camper.

Oggi affrontiamo il tema di come **pilotare** dei led direttamente da rete senza dover usare trasformatori o componenti giganteschi.

Abbiamo usato l'integrato **SSL2101** che è un alimentatore che pilota fino a 4 led da **1 Watt** direttamente dalla rete.

### L'integrato SSL2101

L'**SSL2101** è un controllore prodotto dalla **NXP** per alimentatori switching **Flyback**, specifico per alimentare dei led di potenza.

L'**SSL2101** utilizza il controllo di frequenza per variare la luminosità del led.

Questo integrato può essere utilizzato anche per

controllare la potenza luminosa dei led in combinazione con un **dimmer** esterno di tipo commerciale.

### Descrizione pin

#### Pin 1 - 2 - 10

**SBLEED**, **WBLEED** e **ISENSE** sono i pin che controllano la **luminosità** dei led anche in presenza di un dimmer commerciale (per intenderci quelli usati per la regolazione di normali lampade a filamento).

#### Pin 3

**Vcc** alimentazione da **8,5 a 40 Volt**.

#### Pin 6

**BRIGHTNESS** controlla la luminosità verificando la frequenza dell'oscillatore interno. Una bassa luminosità ridurrà la frequenza e viceversa. Questa frequenza è definita dai valori **R** e **C** fra i pin **8** e **7**.

#### Pin 7 - 8

**RC2** e **RC** definiscono la frequenza di controllo della luminosità.

# regolabile col DIMMER

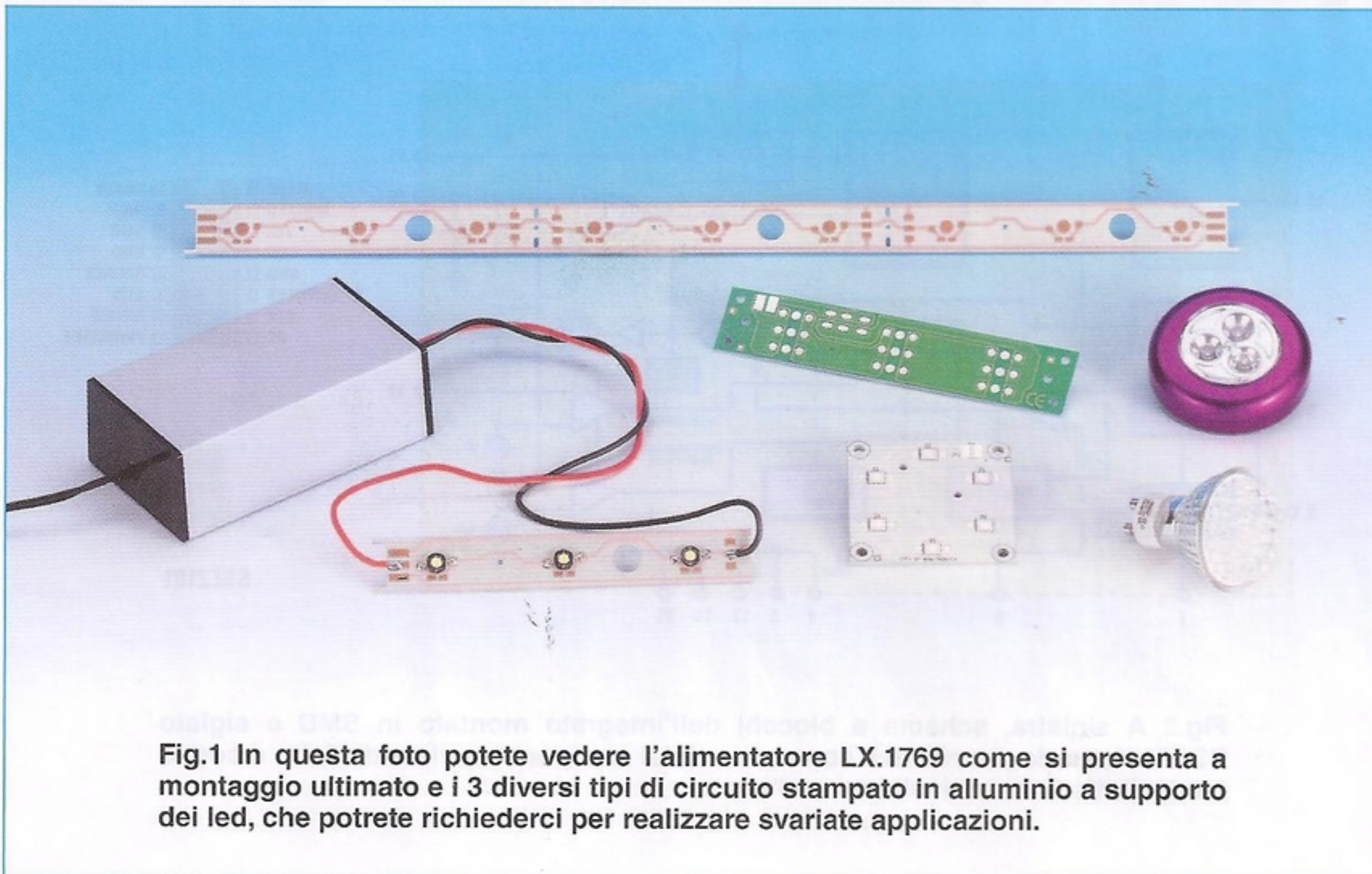


Fig.1 In questa foto potete vedere l'alimentatore LX.1769 come si presenta a montaggio ultimato e i 3 diversi tipi di circuito stampato in alluminio a supporto dei led, che potrete richiederci per realizzare svariate applicazioni.



### Pin 9

**PWMLIMIT** la tensione su questo piedino modifica il duty cycle per la regolazione delle tensioni interne.

### Pin 11

**AUX** ingresso per il controllo della tensione nell'avvolgimento ausiliario (primario **T1**).

### Pin 16 - 12

**DRAIN** e **SOURCE** di un mosfet di potenza interno al chip. Serve per pilotare direttamente 1 o 2 led oppure per fornire la potenza al primario del trasformatore d'impulsi come nella nostra applicazione.

### Pin 4 - 5 - 13 - 14 - 15

Masse.

## SCHEMA ELETTRICO

Lo schema elettrico di questo circuito è riprodotto in fig.3.

Come potete notare, la tensione di rete viene raddrizzata dal ponte **RS1** e livellata dal condensatore **C6**, l'impedenza **Z1** e il condensatore **C7** hanno la funzione di filtrare eventuali disturbi indotti dall'oscillatore verso la rete.

La tensione continua così ottenuta di valore pari al valore di picco della tensione di rete, cioè cir-

ca **330 Volt**, viene applicata sul primario (**pin 2-4**) del trasformatore in ferrite **T1** tramite il terminale "**Drain**" (vedi **pin 16**) del mosfet interno all'integrato **SSL2101** che, opportunamente pilotato, potrà regolare la potenza di uscita.

**Attenzione:** dato che il circuito viene alimentato direttamente dalla rete, per le elevate tensioni in gioco ricordiamo di **evitare nel modo più assoluto** di toccare qualsiasi parte del circuito, quando è alimentato dalla rete.

I due diodi zener da **100 Volt** ognuno (**DZ1-DZ2**), preservano il mosfet interno all'integrato da tensioni elevate che si sviluppano quando passa dalla fase di conduzione a quella di apertura.

L'alimentazione dell'integrato **IC1** avviene a regime attraverso la tensione che si forma per induzione sull'avvolgimento secondario ausiliario **1-5**, causata dal funzionamento dell'avvolgimento primario che fa capo ai **pin 2-4** del trasformatore.

L'oscillatore interno e le varie logiche di controllo modificano la frequenza e i tempi che controllano il **Gate** del mosfet interno, facendo passare più o meno corrente attraverso il **Drain** e (vedi diagramma a blocchi) il **Source** che è messo a massa.

La rete costituita dalle resistenze dalla **R3** alla **R9** serve a determinare le soglie di corrente atte a poter utilizzare il dimmer esterno.

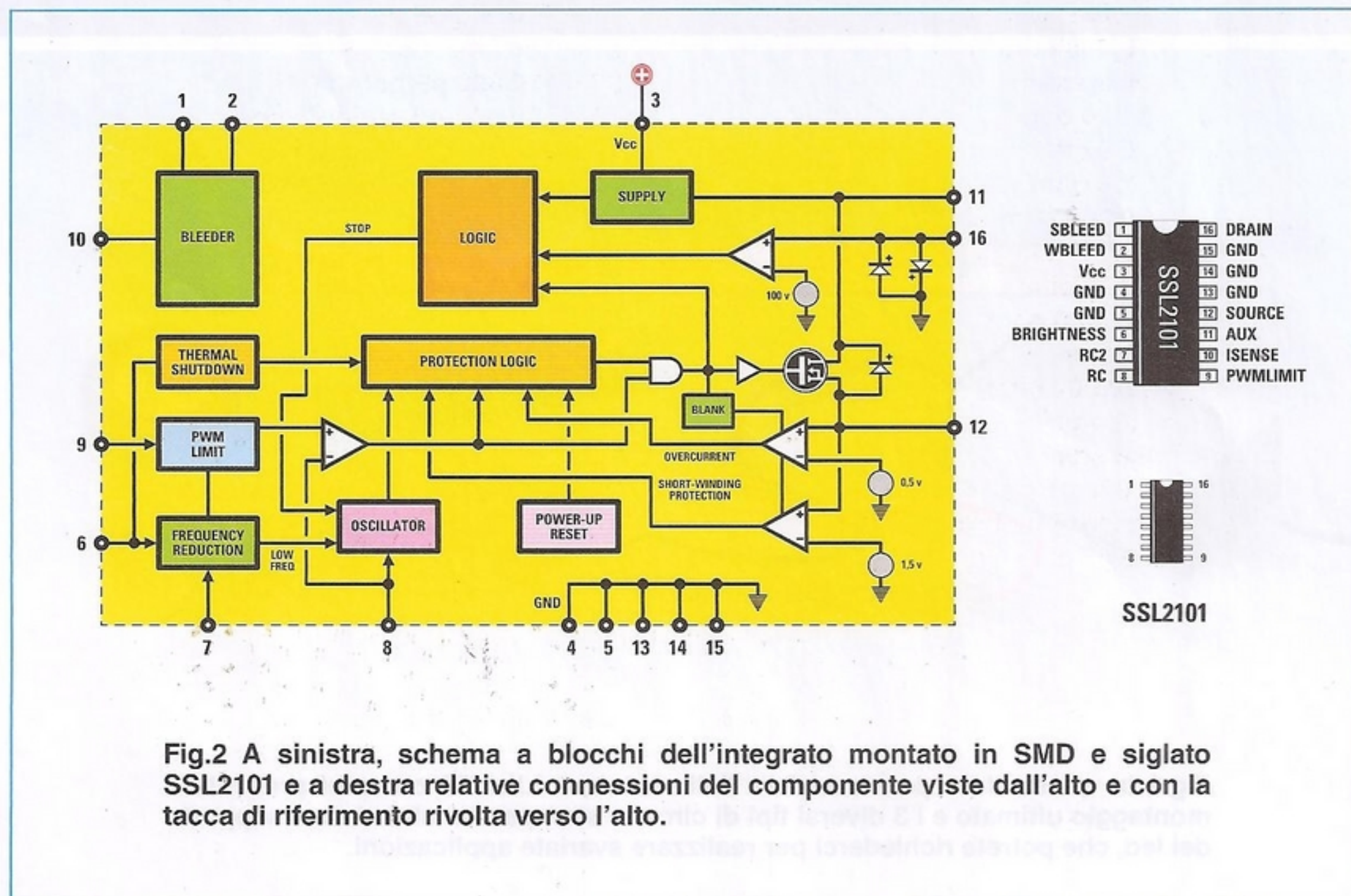


Fig.2 A sinistra, schema a blocchi dell'integrato montato in SMD e siglato SSL2101 e a destra relative connessioni del componente viste dall'alto e con la tacca di riferimento rivolta verso l'alto.

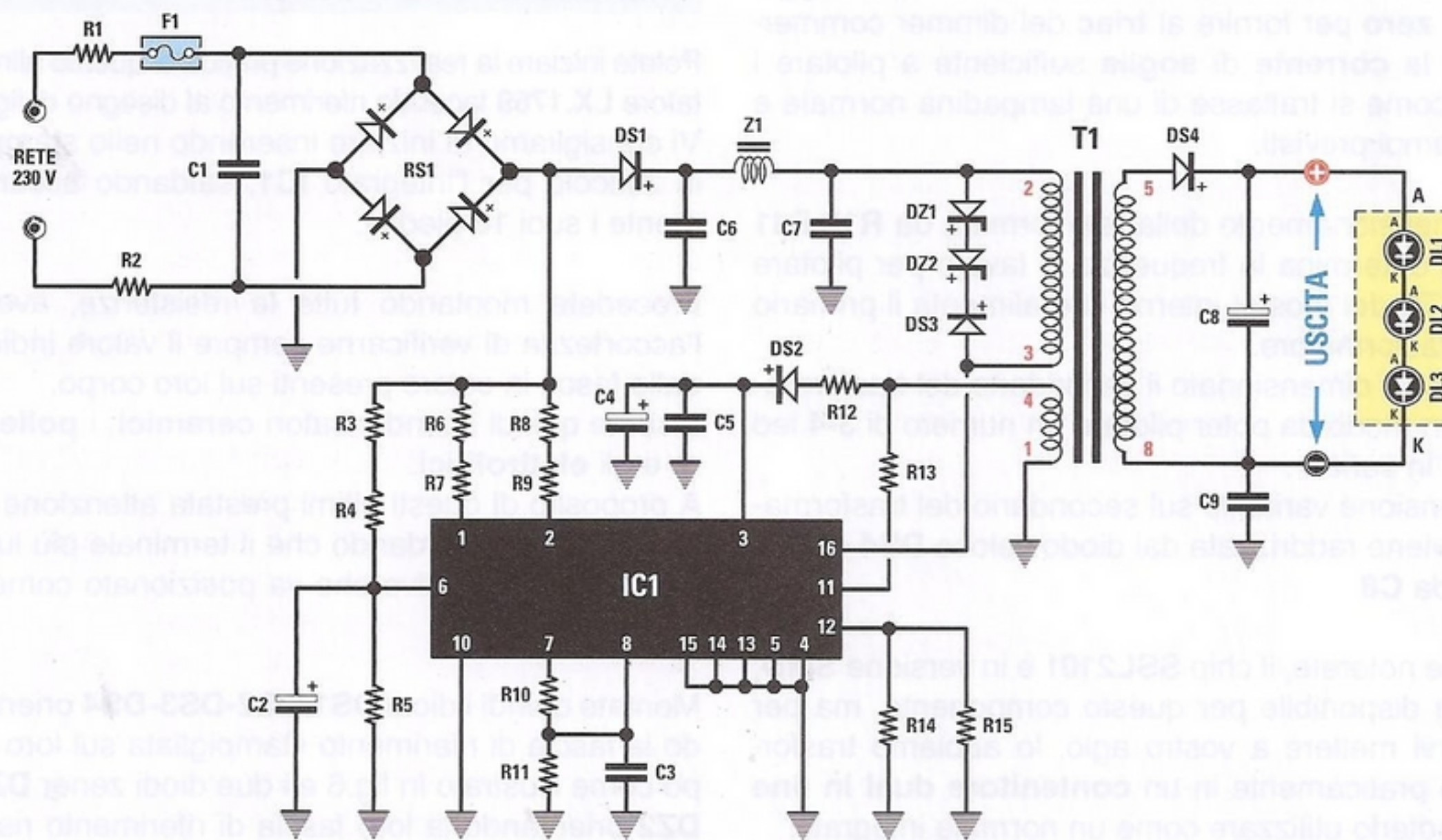


Fig.3 Schema elettrico dell'alimentatore a 230 Volt regolabile col dimmer che abbiamo siglato LX.1769 e sotto elenco completo dei componenti necessari per la sua realizzazione.

#### ELENCO COMPONENTI LX.1769

R1 = 47 ohm  
 R2 = 47 ohm  
 R3 = 470.000 ohm  
 R4 = 1 megaohm  
 R5 = 15.000 ohm  
 R6 = 2.200 ohm  
 R7 = 2.200 ohm  
 R8 = 220.000 ohm  
 R9 = 100.000 ohm  
 R10 = 2.700 ohm  
 R11 = 100.000 ohm  
 R12 = 10 ohm  
 R13 = 100.000 ohm  
 R14 = 6,8 ohm  
 R15 = 6,8 ohm  
 C1 = 10.000 pF pol. 630 Volt  
 C2 = 1 microF. elettrolitico  
 C3 = 330 pF ceramico

C4 = 4,7 microF. elettrolitico  
 C5 = 100.000 pF poliestere  
 C6 = 1 microF. pol. 630 V  
 C7 = 150.000 pF pol. 400 V  
 C8 = 220 microF. elettrolitico  
 C9 = 1.000 pF cer. 3.000 V  
 Z1 = impedenza 2,2 millihenry  
 RS1 = ponte raddrizz. 1.000 V 1,5 A  
 DS1 = diodo tipo BYV36  
 DS2 = diodo tipo BYW100  
 DS3 = diodo tipo BYV36  
 DS4 = diodo tipo BYW100  
 DZ1 = zener 100 V 1 Watt  
 DZ2 = zener 100 V 1 Watt  
 IC1 = integrato SMD tipo SSL2101  
 DL1-DL3 = diodi led da 1 Watt (=DL4.1)  
 F1 = fus. autoriprist. 145 mA  
 T1 = trasf. tipo TM1769



DIODO LED

Fig.4 A lato, vista fronte e retro delle connessioni del diodo led da 1 Watt per SMD (codice =DL4.1). Fate attenzione ad identificare i terminali A e K caratterizzati da una diversa smussatura.

In questo contesto viene determinato il passaggio dallo **zero** per fornire al **triac** del dimmer commerciale la **corrente di soglia** sufficiente a pilotare i led, come si trattasse di una lampadina normale e nei tempi previsti.

Il dimensionamento della rete formata da **R10-R11** e **C3** determina la frequenza di lavoro per pilotare il **GATE** del mosfet interno che alimenta il primario del trasformatore.

Abbiamo dimensionato il secondario del trasformatore in modo da poter pilotare un numero di **3-4** led posti in serie.

La tensione variabile sul secondario del trasformatore viene raddrizzata dal diodo veloce **DS4** e livellata da **C8**.

Come noterete, il chip **SSL2101** è in versione **SMD**, unica disponibile per questo componente, ma per potervi mettere a vostro agio, lo abbiamo trasformato praticamente in un **contenitore dual in line** per poterlo utilizzare come un normale integrato.

Nel caso si presentasse un problema o un guasto non dovrete così sostituire un componente SMD, operazione sempre piuttosto problematica.

Molti ci chiedono dei consigli per lavorare in SMD a casa propria.

Poiché per farlo dovrete ricorrere a costose centraline di saldatura e componenti di contorno deteriorabili nel tempo (la pasta saldante va conservata in frigorifero), noi vi sconsigliamo di farlo, ma vi mettiamo anche nelle condizioni di aggirare l'ostacolo e di potervi dedicare al vostro hobby preferito nel vostro laboratorio.

## REALIZZAZIONE PRATICA

Potete iniziare la realizzazione pratica di questo alimentatore **LX.1769** facendo riferimento al disegno di fig.6. Vi consigliamo di iniziare inserendo nello stampato lo zoccolo per l'integrato **IC1**, saldando accuratamente i suoi **16** piedini.

Procedete montando tutte le resistenze, avendo l'accortezza di verificarne sempre il valore indicato dalle fasce in colore presenti sul loro corpo.

Inserite quindi i condensatori **ceramici**, i **poliesteri** e gli **elettrolitici**.

A proposito di questi ultimi prestate attenzione alla loro **polarità**, ricordando che il terminale più lungo indica il polo positivo che va posizionato come indicato in fig.6.

Montate quindi i diodi **DS1-DS2-DS3-DS4** orientando la fascia di riferimento stampigliata sul loro corpo come illustrato in fig.6 e i due diodi zener **DZ1** e **DZ2** orientando la loro fascia di riferimento rispettivamente verso l'alto e verso il basso (vedi fig.6).

Potete ora saldare il piccolo fusibile **F1** posizionato sotto il condensatore poliestere **C1** e, in alto sullo stampato, il ponte raddrizzatore **RS1** e l'impedenza **Z1** da **2,2 millihenry** tra il corpo del condensatore **C6** e quello del condensatore **C7**.

Inserite quindi nello spazio riservato sullo stampato il trasformatore **T1** (vedi fig.6).

Prelevate ora dal blister l'integrato **SMD** siglato **SSL2101** che, come potete vedere dal disegno di fig.6, è premontato sopra un piccolo stampato dotato di connettore che ne consente l'innesto nello zoccolo precedentemente inserito nello stampato.

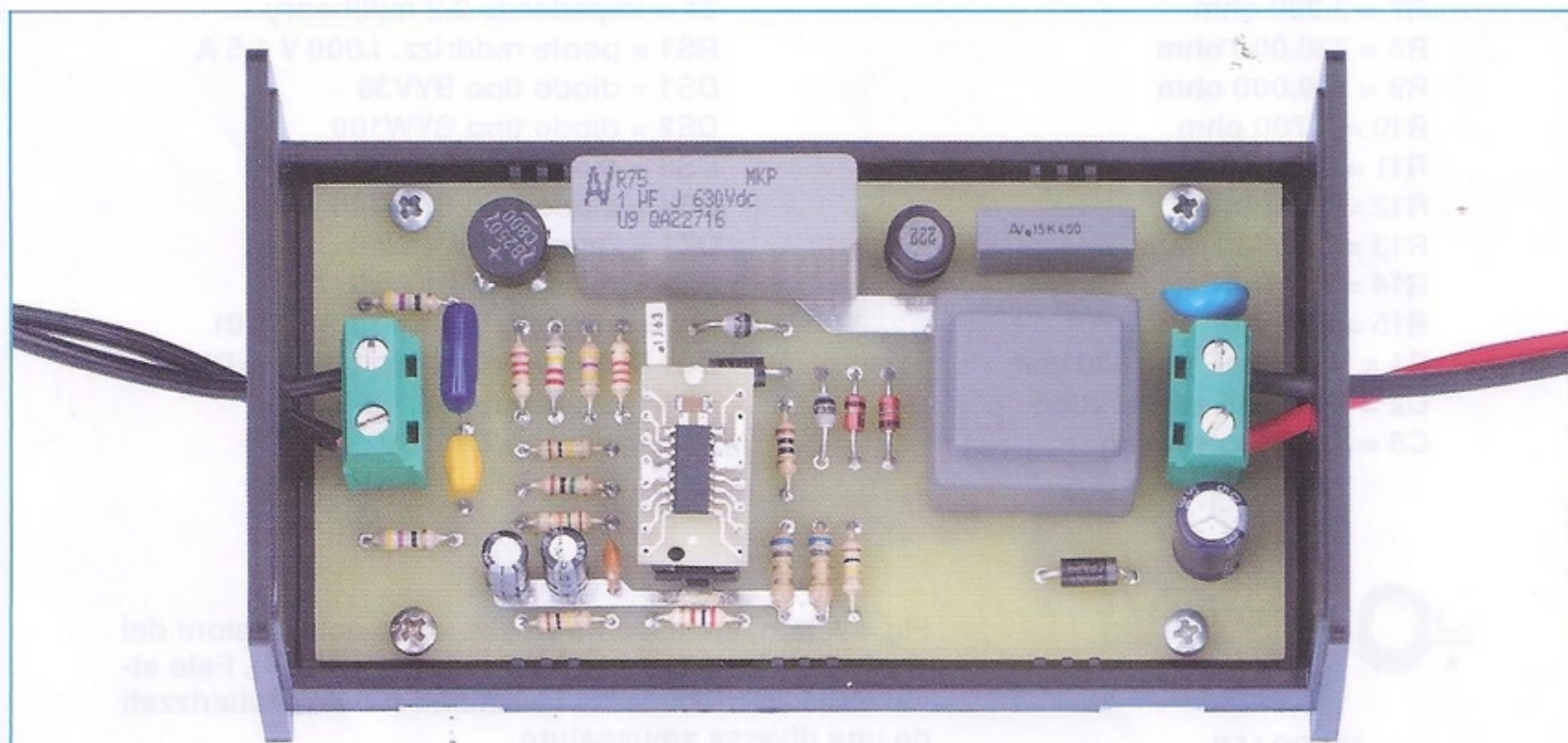


Fig.5 Foto del circuito a montaggio ultimato e inserito all'interno del mobile.

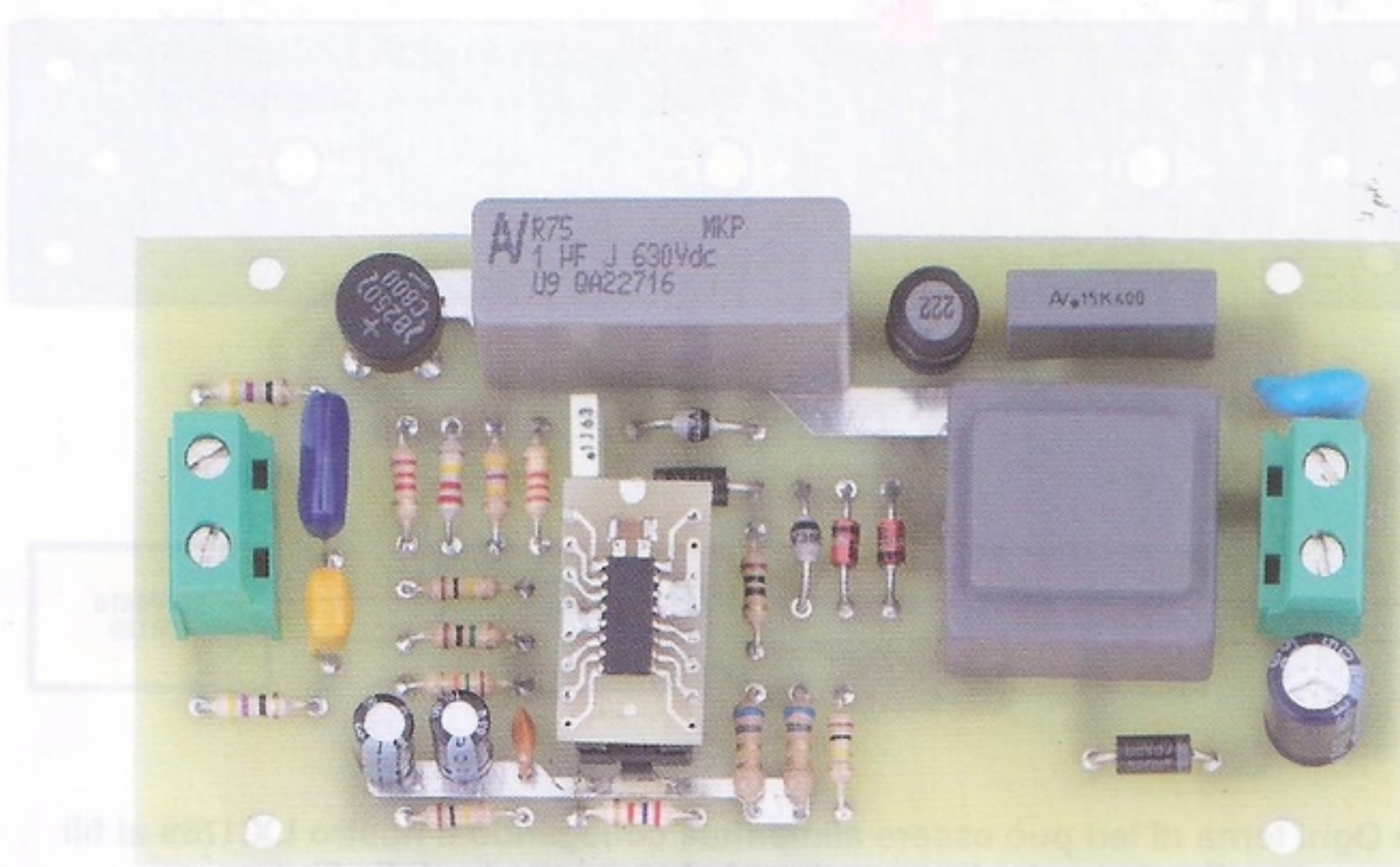
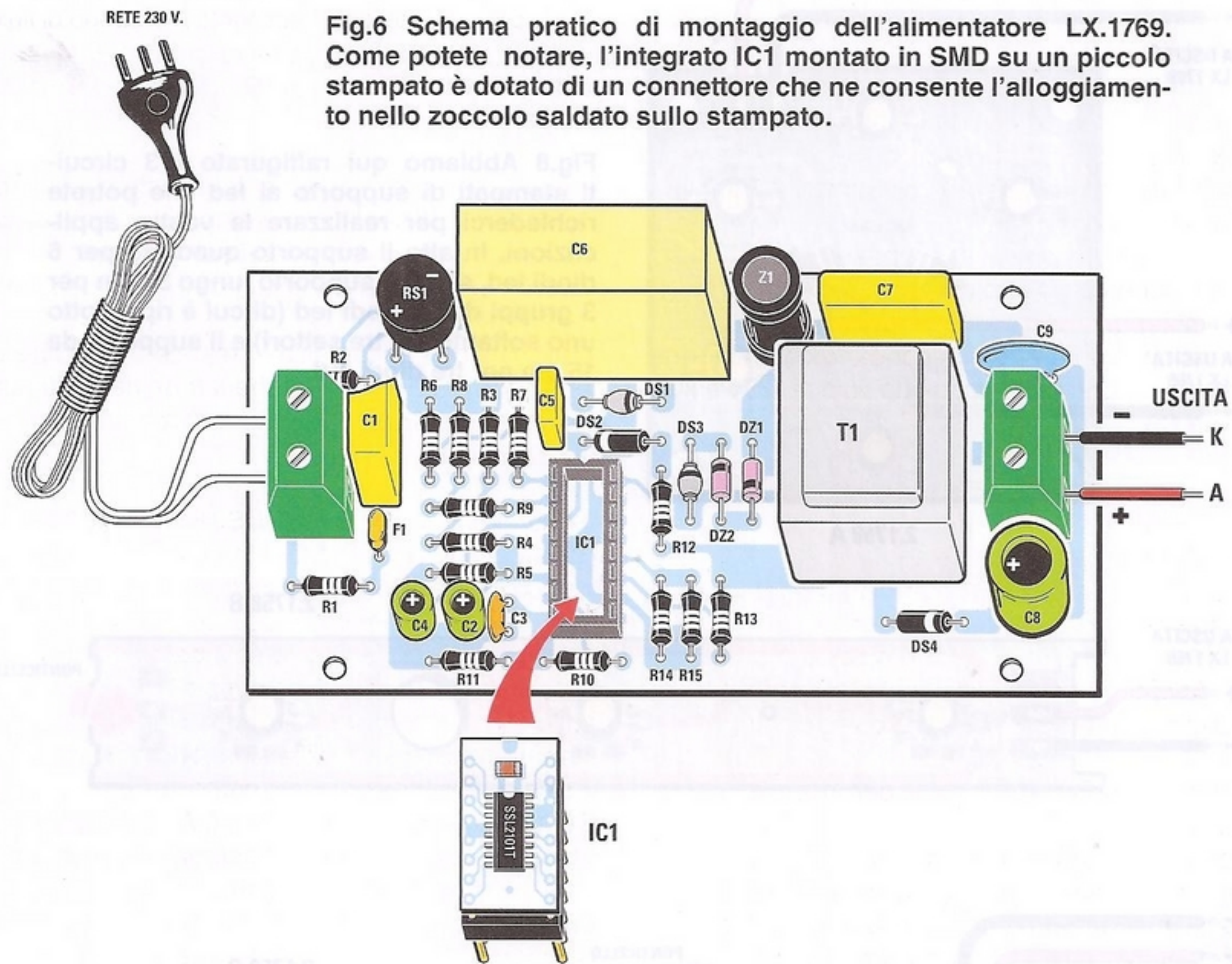


Fig.7 Foto dello stampato così come si presenta a montaggio ultimato.

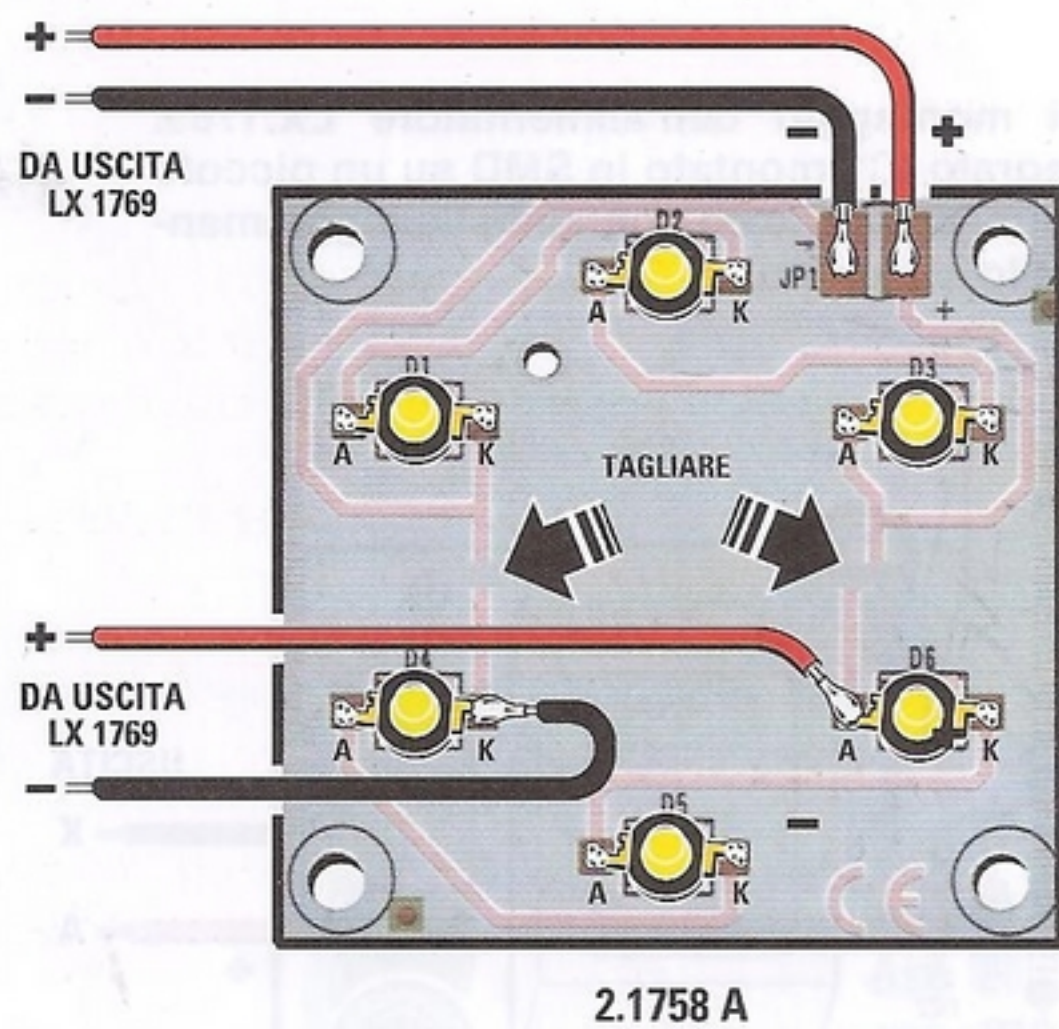


Fig.8 Abbiamo qui raffigurato i 3 circuiti stampati di supporto ai led che potrete richiederci per realizzare le vostre applicazioni. In alto il supporto quadrato per 6 diodi led, sotto, il supporto lungo 36 cm per 3 gruppi di tre diodi led (di cui è riprodotto uno soltanto dei tre settori) e il supporto da 15 cm per tre diodi led.

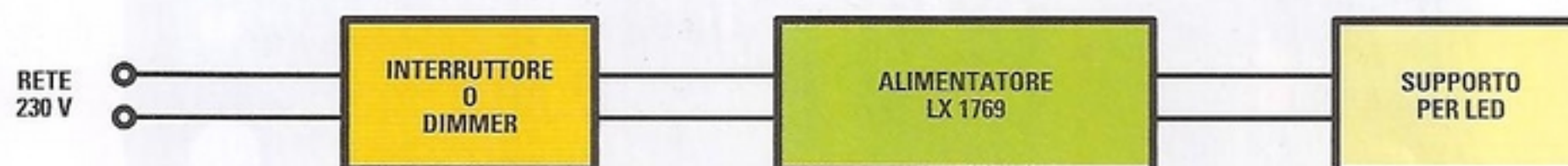
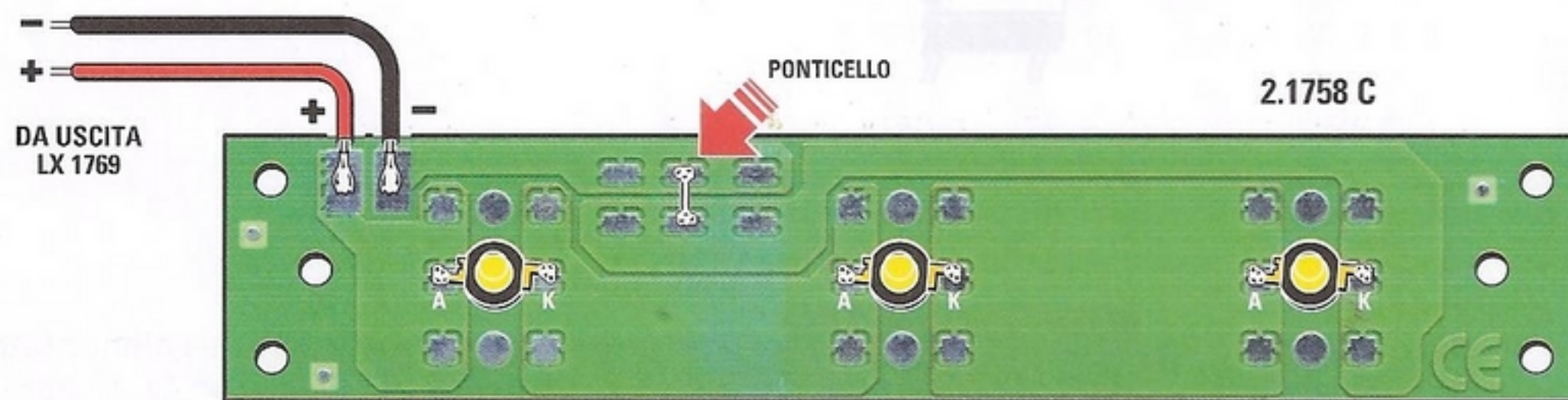


Fig.9 Ogni terna di led può essere alimentata collegando il nostro LX.1769 ai fili +/- presenti sullo stampato di supporto ai led prescelto (vedi fig.8). Come abbiamo illustrato nel disegno, ogni alimentatore può essere pilotato da un dimmer per normali lampade ad incandescenza per controllare la luminosità oppure da un interruttore di rete per attivare la funzione on/off.

Giunti a questo punto non vi rimane che saldare, a sinistra, la morsettiere per il collegamento alla rete dei **230 Volt** e, a destra, quella per il collegamento esterno con lo stampato di supporto ai led prescelto (vedi fig.6).

Come potete vedere in fig.5, abbiamo adattato il nostro **alimentatore switching per led** alle dimensioni di un contenitore standard di un reattore per lampade al neon.

L'ultima operazione che dovrete compiere consiste nel ricavare su quest'ultimo i 2 fori per la fuoriuscita dei fili di collegamento alla rete e ai led.

### COME si USA

Potreste utilizzare il nostro progetto per aggiornare la vostra vecchia lampada che utilizzava un sistema di illuminazione ad alto dispendio energetico.

Abbiamo previsto diverse possibilità di utilizzo, offrendovi **tre** tipi di stampati speciali in alluminio di tre forme diverse che supportano la presenza minima di tre led da **1 Watt**:

- uno stampato lungo **36 cm** formato da **tre moduli** (vedi fig.8 in alto) che si possono staccare in modo da ricavare 3 supporti ciascuno per **3 led** della lunghezza di **12 cm**;

- uno stampato quadrato che simula la forma dei faretti (vedi fig.8 al centro) e che può portare fino a 6 led. Ma voi dovete sempre utilizzarne 3 per ogni alimentatore.

- uno stampato di forma rettangolare lungo **15 cm** (vedi fig.8 in basso), ove potete inserire 3 led (ricordate che ogni circuito di pilotaggio supporta 3 led da **1 Watt** che equivale ad una lampada di circa **25-30 Watt**).

Vi proponiamo un esempio di come utilizzare lo stampato **quadrato** con 6 led.

Dovete utilizzare **due alimentatori**, uno per tre led e un altro per gli altri 3 led.

Per utilizzare appieno questo stampato dovete fare una piccola variante sullo stampato, cioè dovete tagliare due piste per isolare i due gruppi da tre led e saldare i fili **rosso** e **nero** che andranno al secondo alimentatore (vedi fig.8 al centro).

Procuratevi quindi due **dimmer** commerciali e poneteli in serie a ciascuno dei due alimentatori in modo da ottenere una lampada da **60 Watt** virtuali totali, che potrete gestire per ottenere la luminosità che desiderate.

Infatti, regolando i due **dimmer** avrete una lampada che si presta per ogni occasione, potendo produrre una luce soft d'atmosfera oppure una luce molto intensa.

Al posto del **dimmer** potete usare un interruttore di rete (vedi fig.9).

La stessa cosa può essere realizzata con gli altri stampati che adatterete alle varie forme di lampada in vostro possesso.

Con tre alimentatori potete utilizzare lo stampato lungo **36 cm** per accendere le **tre terne di led** in sequenza lungo una linea retta anziché in un sistema tipo spot.

Con lo stampato da **15 cm** di lunghezza potete utilizzare 3 led.

Quest'ultimo stampato è indicato per camper o lampade che abbiano la forma rettangolare e che contenevano un'alogeno.

**Nota:** lo stampato da 15 cm può essere utilizzato anche con la lampada **LX.1758** pubblicata nella rivista **N.243** per pilotare fino a 6 led.

Se il vano della plafoniera o della lampada è di materiale isolante, adattate il circuito al suo interno usando per il fissaggio del silicone o delle viti varie. Se invece volete collocarlo, ad esempio, sopra una mensola della cucina per illuminare il piano cottura sottostante, non potendo ricorrere a una protezione esterna del circuito, potrete utilizzare il contenitore proposto da noi.

### COSTO di REALIZZAZIONE

I componenti necessari per realizzare l'**alimentatore switching per led LX.1769** (vedi fig.6), compresi circuito stampato e il mobile plastico **MTK14.2** (vedi fig.1) **Euro 60,90**

A richiesta:

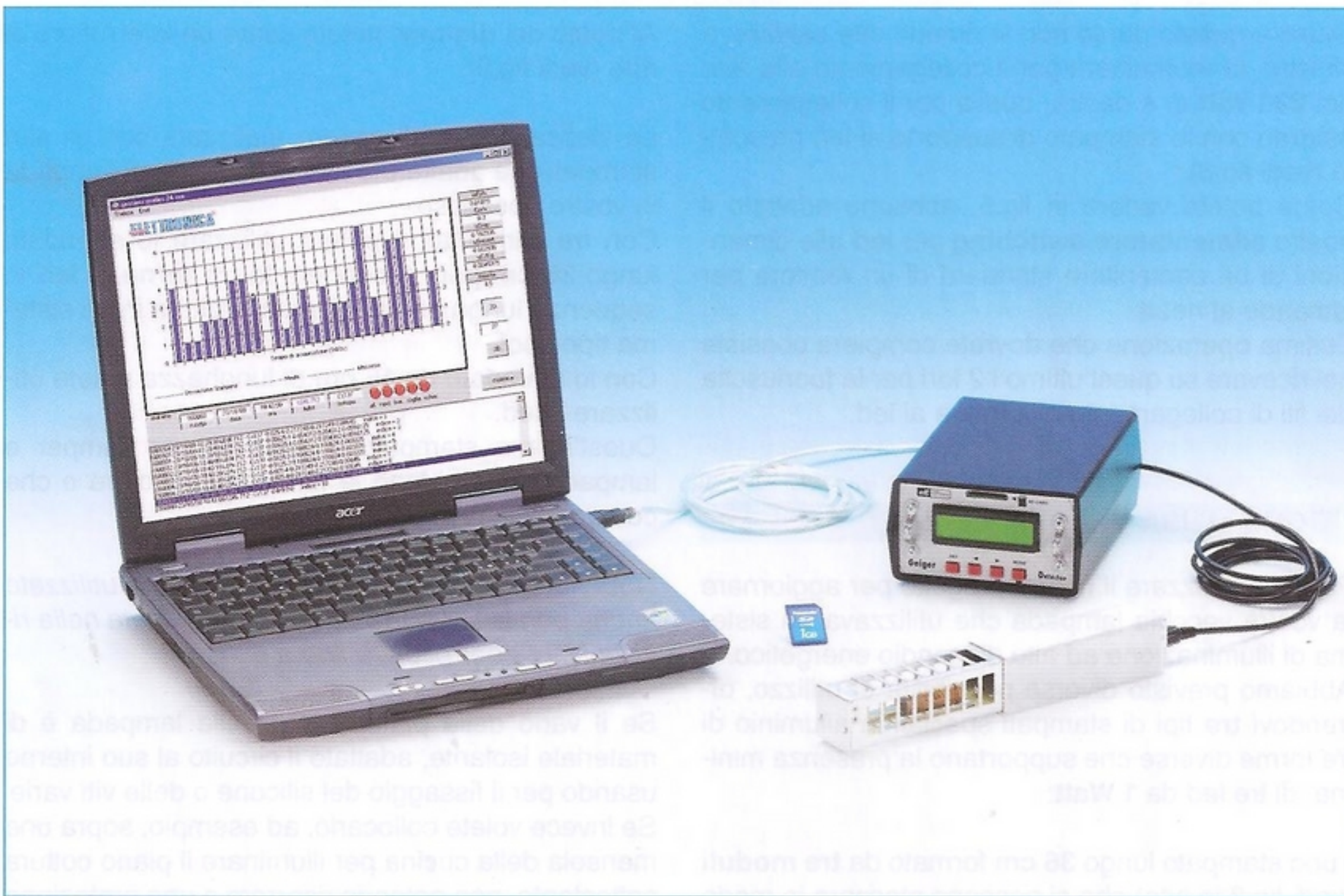
- circuito stampato **quadrato** per 6 led **cod. 2.1758A** (vedi fig.8 in alto) **Euro 10,00**

- circuito stampato lungo **36 cm** per 3 gruppi di 3 led **cod.2.1758B** (vedi fig.8 al centro) **Euro 15,00**

- circuito stampato lungo **15 cm** per 3 led **cod.2.1758C** (vedi fig.8 in basso) **Euro 9,00**

Costo del solo stampato **LX.1769** **Euro 6,20**

I prezzi sono comprensivi di **IVA**, ma **non** delle spese postali di spedizione a domicilio.



# SOFTWARE per contatore

In questo articolo completiamo la presentazione del programma "Coderad" creato per il contatore Geiger LX.1710, spiegandovi come elaborare con il programma "Excel" i valori della radioattività e come visualizzare in tempo reale sul pc gli stessi valori mediante la connessione RS232.

Nel numero precedente della rivista abbiamo presentato il programma "Coderad", realizzato per tutti coloro che hanno acquistato il nuovo contatore Geiger LX.1710, che consente di elaborare i dati memorizzati dallo strumento all'interno della SD card.

In quell'occasione abbiamo spiegato come si fa a ricavare, dall'insieme delle misure eseguite, i parametri più significativi, come il valor medio della radioattività, i massimi e i minimi, la deviazione standard e soprattutto il grafico che mostra come varia la radioattività in un determinato intervallo di tempo.

In questa seconda parte vogliamo illustrarvi due funzioni altrettanto importanti del software e cioè la gestione della connessione RS232 e la possibilità di elaborare i dati anche con un pacchetto software esterno che molti di voi conoscono bene ed utilizzano frequentemente, e cioè "Excel".

Come sapete il contatore Geiger LX.1710 offre due possibilità di raccolta delle misure: la prima consiste nel memorizzare tutti i dati provenienti dal contatore all'interno di una SD card, mediante la creazione di un file .txt che può essere elaborato in qualsiasi momento tramite il software dedicato "Coderad".

L'altra possibilità è quella di presentare i dati sul **personal computer** in **tempo reale**, e cioè man mano che vengono misurati dal contatore. Per fare questo è sufficiente realizzare fisicamente la **connessione RS232** tra il **Geiger** ed il **personal computer**.

In questo caso, oltre ad **apparire** sullo **schermo**, i dati vengono memorizzati contemporaneamente anche sull'**hard disk** del pc, dal quale possono essere richiamati ed elaborati in un secondo momento.

Vi chiederete quali sono le differenze tra questi due sistemi di misura e quando conviene utilizzare l'uno oppure l'altro.

La memorizzazione dei dati sulla **SD card** risulta molto comoda quando si vuole osservare come varia la radiattività di una certa zona in un intervallo piuttosto **lungo di tempo**.

In questo caso basta "piazzare" il contatore nel punto stabilito e lasciarlo in funzione per il tempo voluto. I dati verranno raccolti e memorizzati, e potranno essere elaborati con il nostro programma una volta recuperata l'SD card.

La **connessione RS232** viene invece utilizzata quando è necessario osservare "in diretta" un fenomeno radioattivo, senza esporsi personalmente agli effetti della radiazione.

In questo caso basta realizzare un collegamento sufficientemente lungo (vi ricordiamo che utilizzando un cavo schermato di buona qualità, con la connessione **RS232** si può arrivare ad una distanza massima di una ventina di metri), per osservare il fenomeno radioattivo proprio nel momento in cui si manifesta. Man mano che vengono acquisiti, i dati compaiono sullo schermo del pc, che naturalmente dovrà restare sempre acceso.

Questo limita necessariamente questo tipo di misura ad intervalli di tempo **più brevi**.

Per quanto riguarda invece l'elaborazione dei dati con un foglio elettronico come **Excel**, questa consente di realizzare una presentazione dei dati ma soprattutto dei grafici maggiormente personalizzata, sfruttando i numerosi "tools" presenti all'interno di questo diffuso pacchetto software.

**Nota:** per l'installazione del programma "**Coderad**" fate riferimento alla rivista **N.244** pp.124-125.

# GEIGER - Il parte



**Fig.1** Collegando il contatore Geiger alla porta seriale del vostro pc potrete seguire in tempo reale l'andamento di un fenomeno radioattivo. I dati provenienti dallo strumento, aggiornati automaticamente ogni 10 secondi, verranno presentati su video e memorizzati contemporaneamente nell'hard disk del pc. Per realizzare il collegamento è sufficiente installare il programma "Coderad" e seguire le istruzioni da noi fornite.



## Creazione di un file EXCEL

Coloro che dispongono di **Excel** e si divertono ad utilizzare le numerose possibilità di elaborazione offerte da questo programma, hanno la possibilità di trasformare il file **.txt** contenuto nella **SD card**, in un file che potranno importare all'interno di questo programma ed elaborare a loro piacimento, utilizzando i numerosissimi "tools" presenti nel pacchetto.

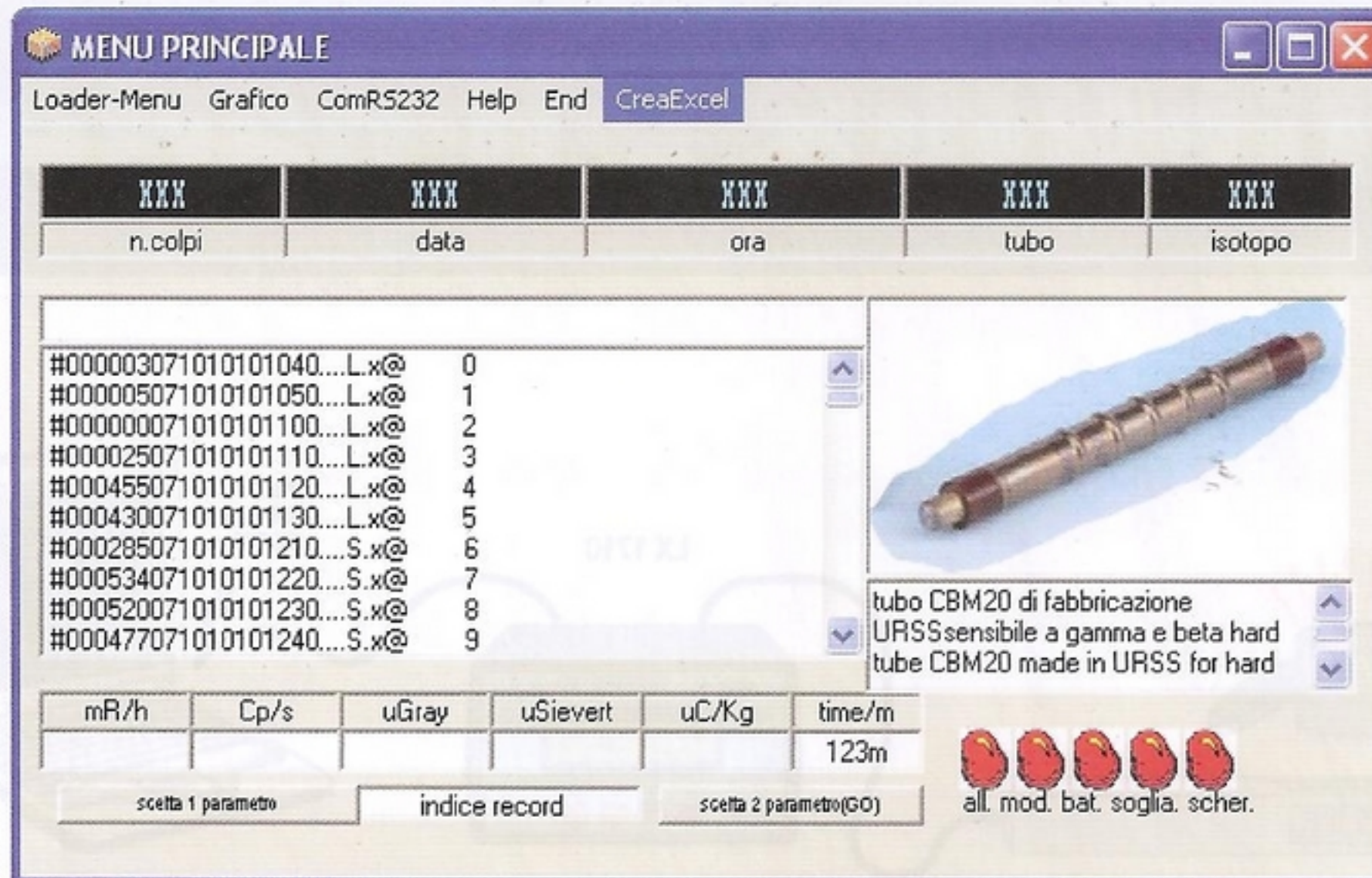
Perché uno dei file memorizzato dal contatore Geiger possa essere importato tramite **Excel**, occorre creare una spaziatura di ciascuno dei campi che compongono i dati di ogni record contenuto nel file con delle **virgole**.

È solo dopo avere operato questa trasformazione, che il file potrà essere aperto ed elaborato con Excel.

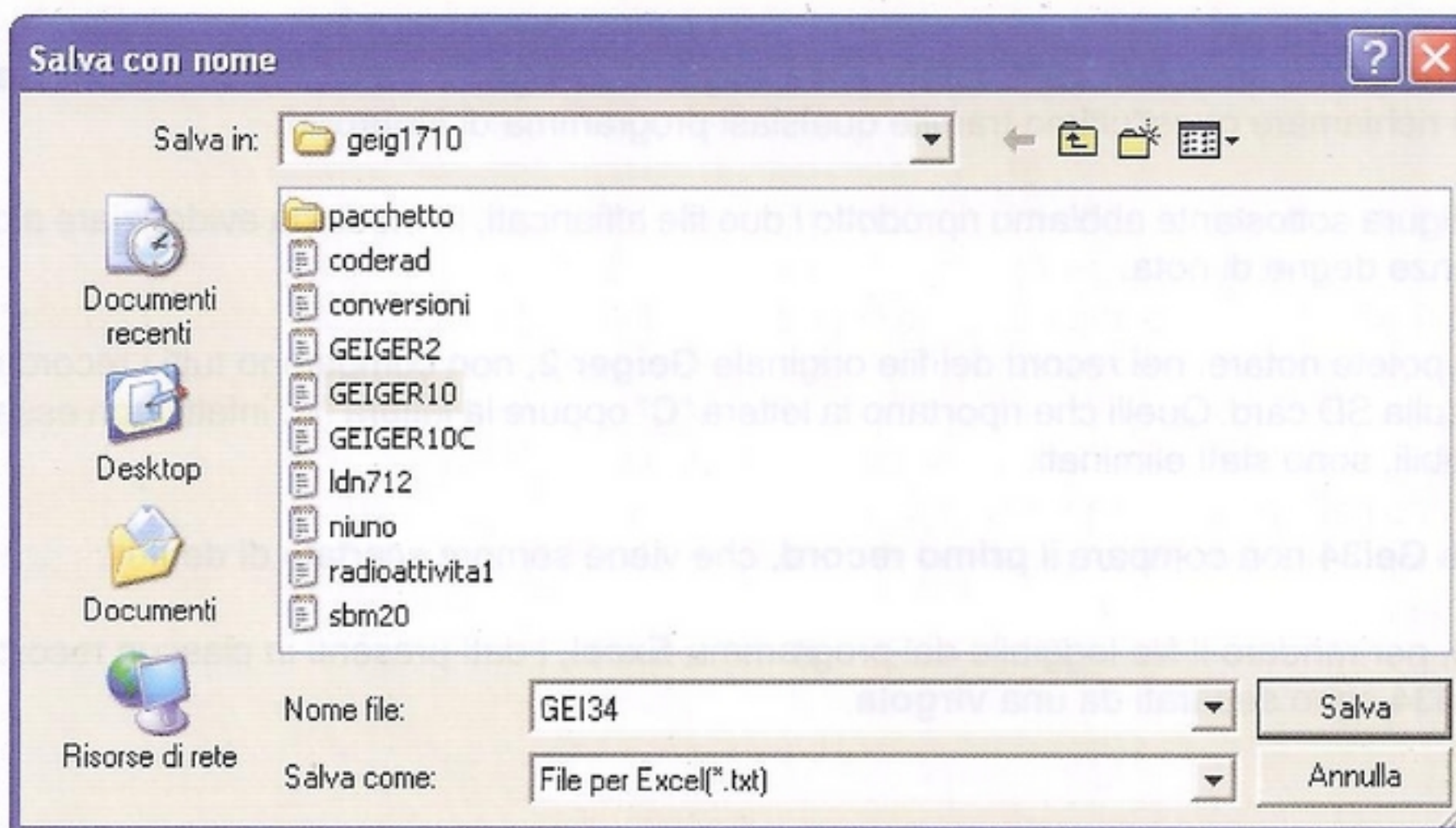
Per rendere importabile in **Excel** il file **.txt** contenuto nella **SD card**, dovrete procedere in questo modo.

Come già indicato nella procedura che abbiamo illustrato nella rivista **N.244** alle pagg.100-112, cliccate sull'opzione "**Loader Menu**" della finestra principale del programma "**Coderad**", quindi selezionate il file che desiderate importare, ad esempio "**Geiger 2**".

Cliccate nella finestra principale del programma sull'opzione "**Crea Excel**":



Il programma mostra la finestra nella quale verrà salvato il file dopo essere stato convertito nel formato **Excel**.



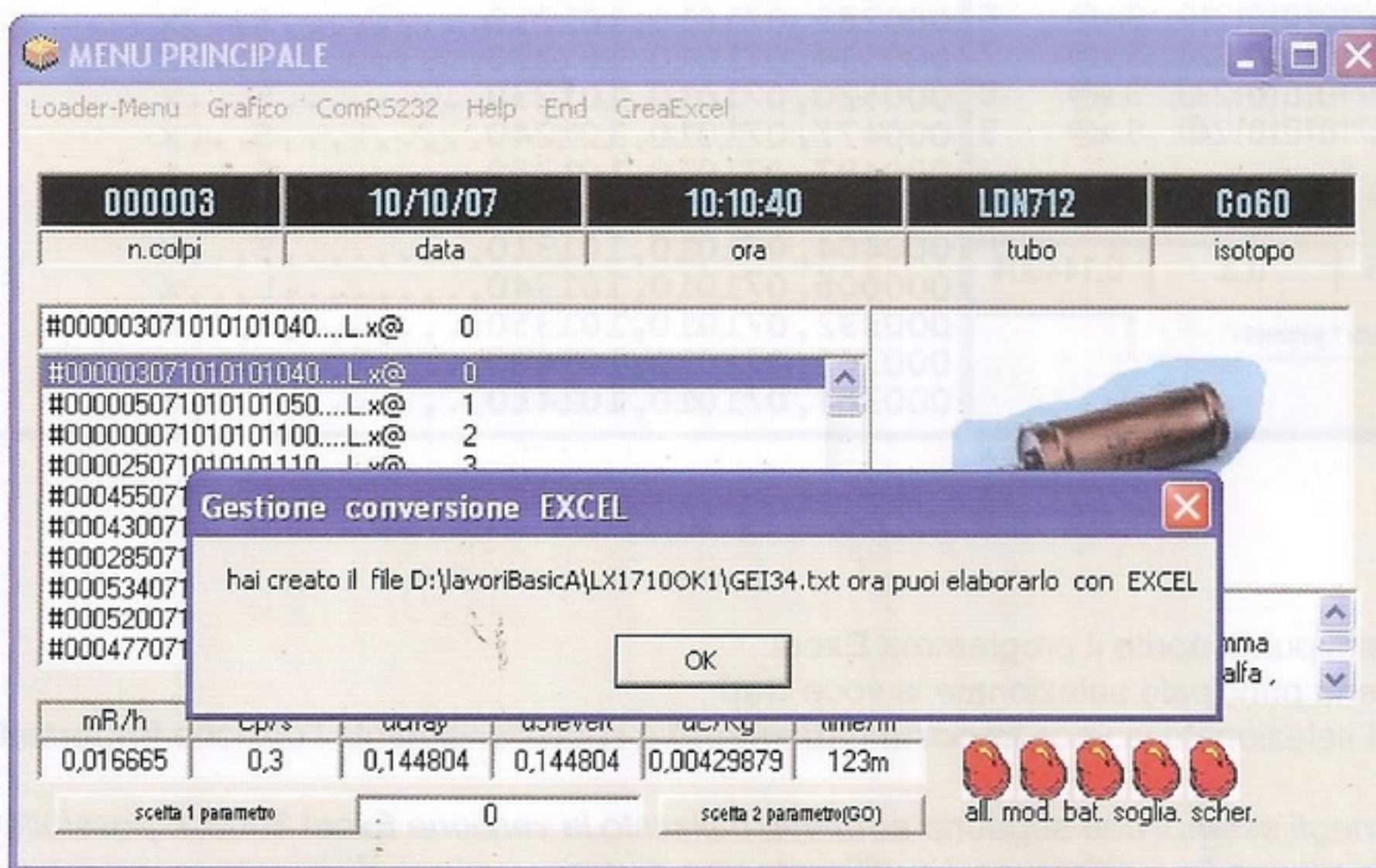
A questo punto **fate molta attenzione** a scrivere subito nella finestra sottostante contrassegnata dalla scritta "**Nome file**", un nome diverso da quello del file di origine, ad esempio **Gei34**.

Questo è di fondamentale importanza, perché se non lo fate e premete per caso il tasto **Salva** prima di avere destinato un **nome diverso** al file, il programma procede automaticamente alla conversione del file **Geiger 2** nel formato modificato, e voi vi troverete ad avere **perso** il file originario.

Dopo avere scritto il nuovo nome del file, premete il tasto "**Salva**" ed il file modificato verrà memorizzato nella directory che avete destinato.

Compare la finestra sottostante che conferma la creazione del nuovo file.

Cliccate sul tasto **OK** per confermare.



A questo punto se volete confrontare il file originale **Geiger 2** con il file convertito **Gei34**, potete richiamare quest'ultimo tramite qualsiasi programma di **Notepad**.

Nella figura sottostante abbiamo riprodotto i due file affiancati, in modo da evidenziare alcune differenze degne di nota.

Come potete notare, nei record del file originale **Geiger 2**, non compaiono tutti i record registrati sulla SD card. Quelli che riportano la lettera "**C**" oppure la lettera "**B**", infatti, non essendo attendibili, sono stati eliminati.

Nel file **Gei34** non compare il **primo record**, che viene sempre scartato di default.

Inoltre, per rendere il file leggibile dal programma **Excel**, i dati presenti in ciascun record del file **Gei34** sono separati da una **virgola**.

The screenshot shows the 'MENU PRINCIPALE' window of the Geiger 2 software. The menu bar includes 'Loader-Menu', 'Grafico', 'ComRS232', 'Help', 'End', and 'CreaExcel'. Below the menu, there are five data fields: '000003' (n.colpi), '10/10/07' (data), '10:10:40' (ora), 'LDN712' (tubo), and 'Co60' (isotopo). A table at the bottom left shows measurement parameters: mR/h (0,016665), Cp/s (0,3), and uGray (0,144804). A 'scelta 1 parametro' button is also visible. Overlaid on this is a 'GEI34 - Blocco note' window showing a list of records. Each record is a line of comma-separated values, including a binary ID, a count, and various sensor readings. A red circle highlights a comma in the 6th record.

n.colpi	data	ora	tubo	isotopo
000003	10/10/07	10:10:40	LDN712	Co60

mR/h	Cp/s	uGray
0,016665	0,3	0,144804

```

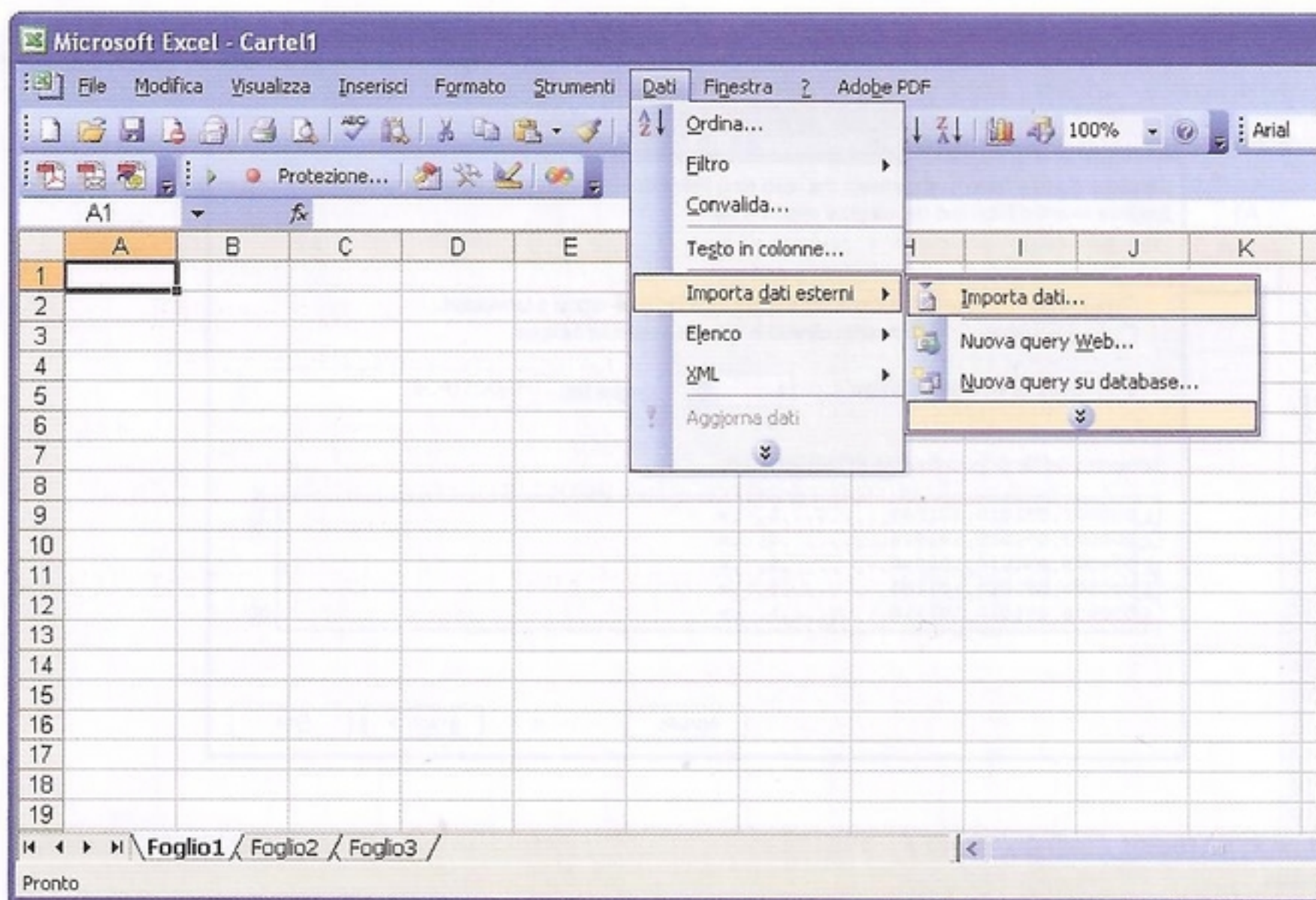
#000003071010101040...L.x@ 0
#000003071010101040...L.x@ 0
#000005071010101050...L.x@ 1 000005,071010,101050,.,.,.,.,L,.,X
#000000071010101100...L.x@ 2 000000,071010,101100,.,.,.,.,L,.,X
#000025071010101110...L.x@ 3 000025,071010,101110,.,.,.,.,L,.,X
#000455071010101120...L.x@ 4 000455,071010,101120,.,.,.,.,L,.,X
#000430071010101130...L.x@ 5 000430,071010,101130,.,.,.,.,L,.,X
#000285071010101210...S.x@ 6 000285,071010,101210,.,.,.,.,S,.,X
#000534071010101220...S.x@ 7 000534,071010,101220,.,.,.,.,S,.,X
#000520071010101230...S.x@ 8 000520,071010,101230,.,.,.,.,S,.,X
#000477071010101240...S.x@ 9 000477,071010,101240,.,.,.,.,S,.,X
000497,071010,101250,.,.,.,.,S,.,X
000234,071010,101300,.,.,.,.,S,.,X
000404,071010,101310,.,.,.,.,S,.,X
000006,071010,101340,.,.,.,.,L,.,X
000332,071010,101350,.,.,.,.,L,.,X
000366,071010,101400,.,.,.,.,L,.,X
000364,071010,101410,.,.,.,.,L,.,X
    
```

A questo punto aprite il programma **Excel**.

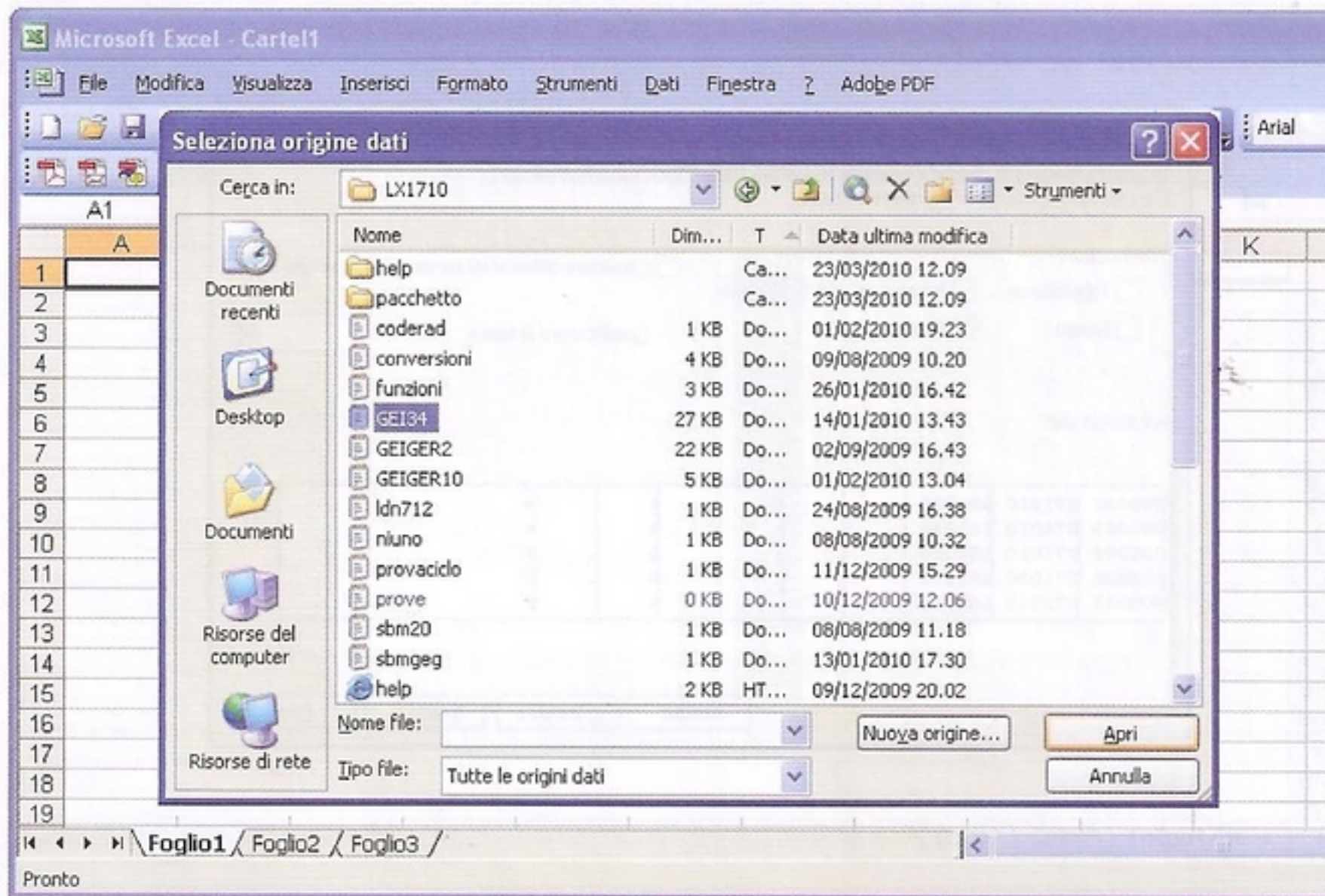
Dal menu principale selezionate la voce **Dati**.

Quindi selezionate la voce **Importa dati esterni** e successivamente l'opzione **Importa Dati**.

**Nota:** negli esempi che seguono abbiamo utilizzato la versione **Excel 2003**. È possibile che troviate alcune lievi differenze, se utilizzate una diversa versione di questo programma.

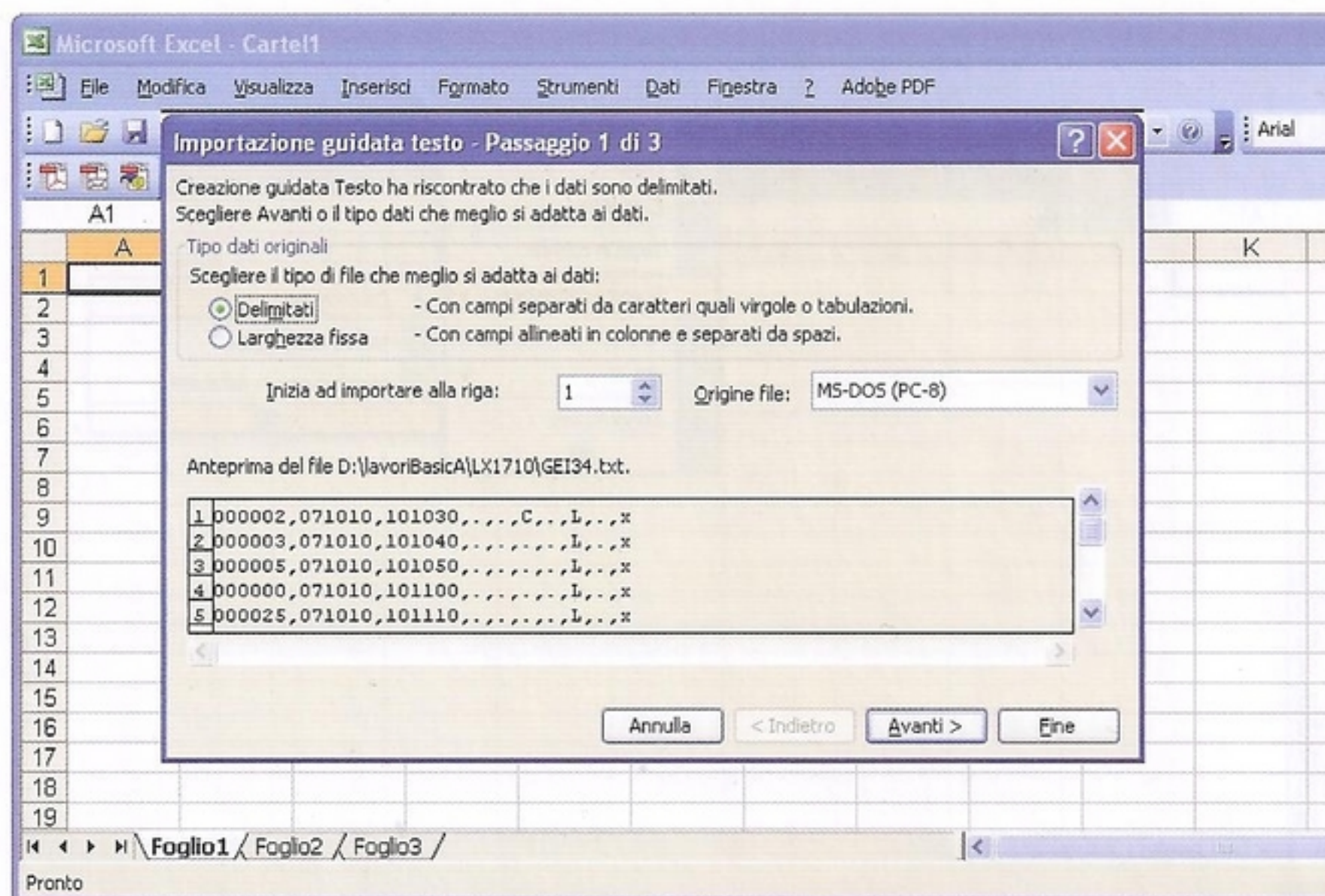


Cliccate su questa opzione con il tasto sinistro del mouse e si aprirà la finestra seguente:

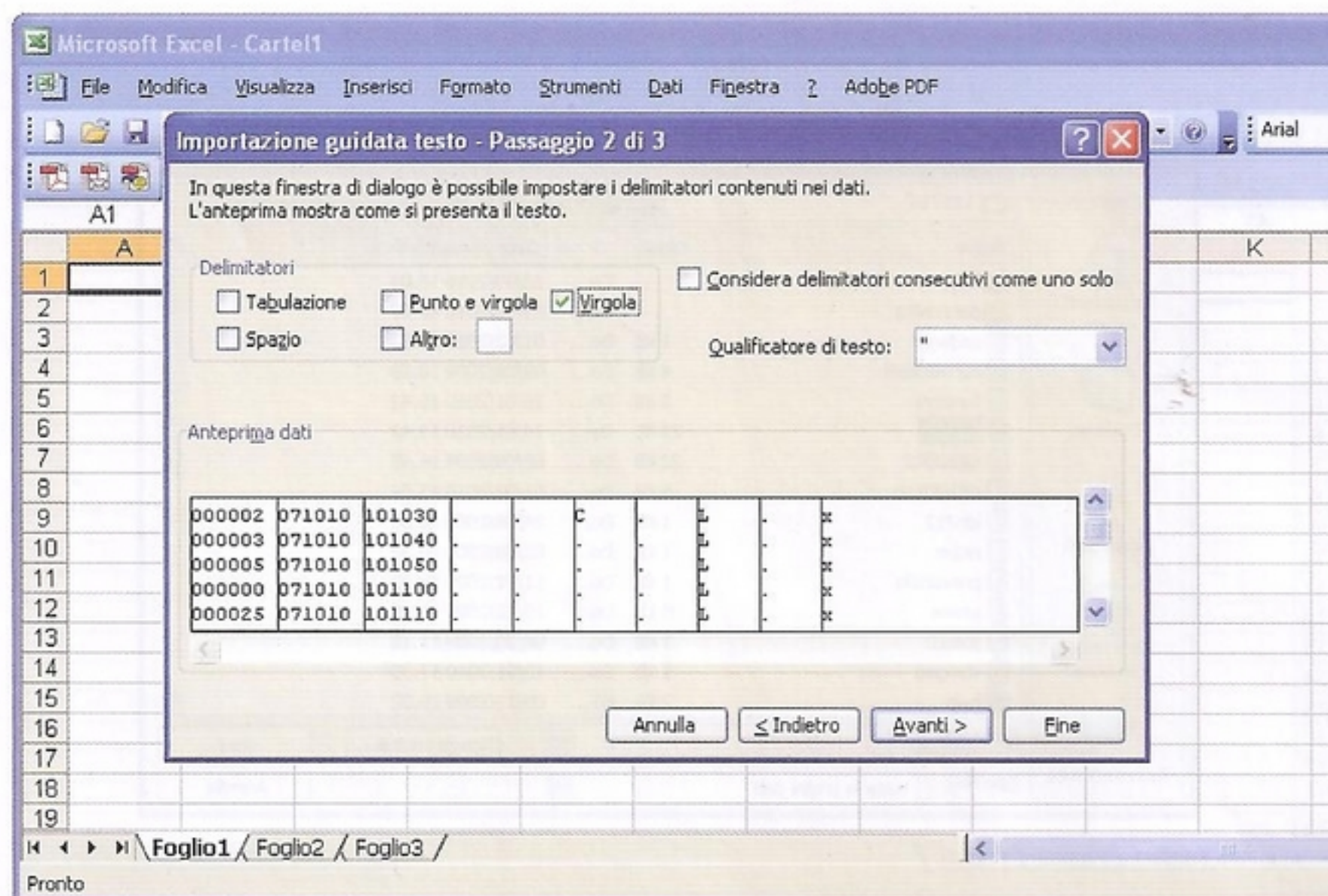


Ora dovete ricercare la directory all'interno della quale si trova il file **Gei34** che desiderate importare.

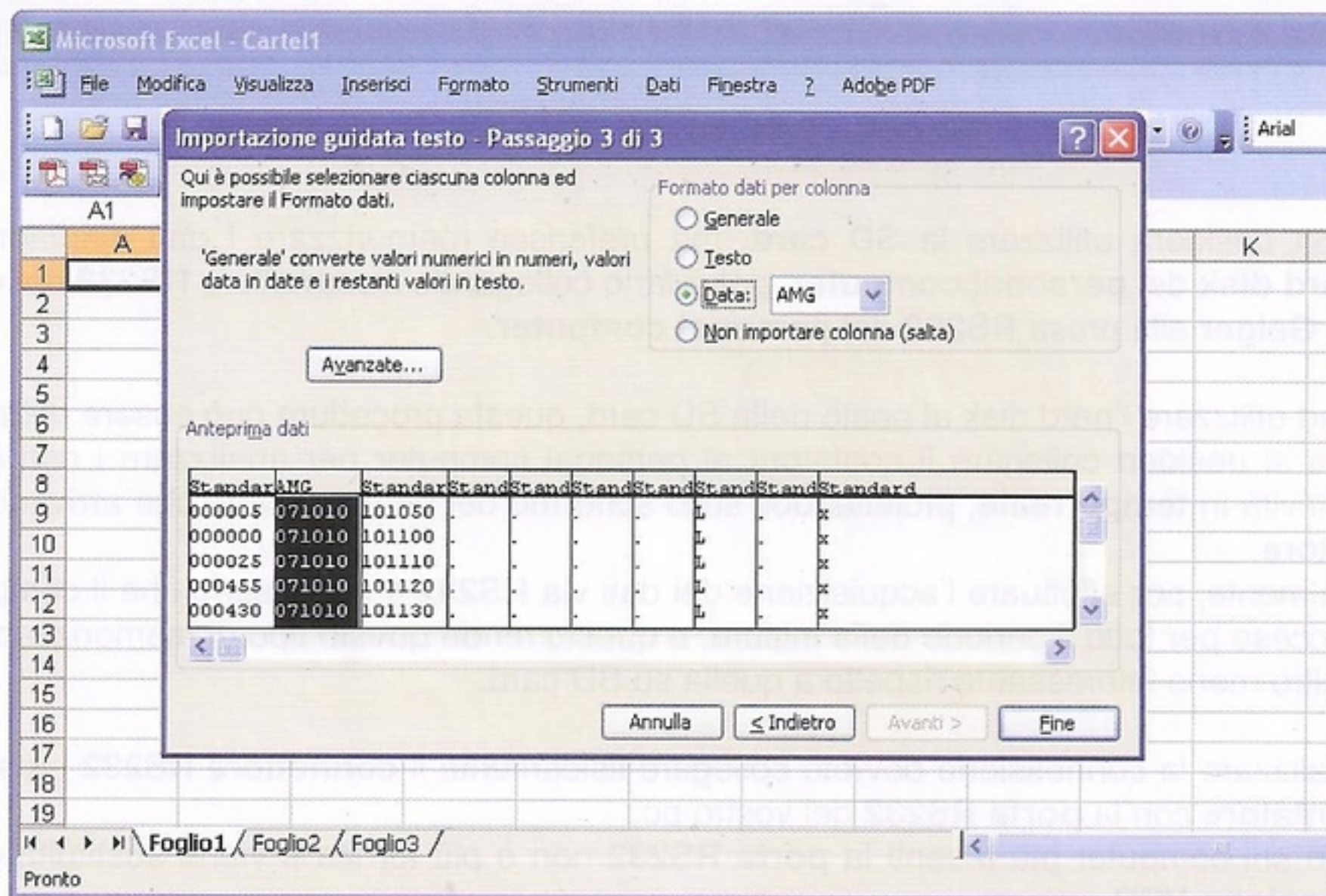
Dopo averlo evidenziato cliccate sul tasto **Apri** e vedrete apparire la finestra successiva.



Cliccate sul tasto **Avanti** e comparirà la finestra seguente:



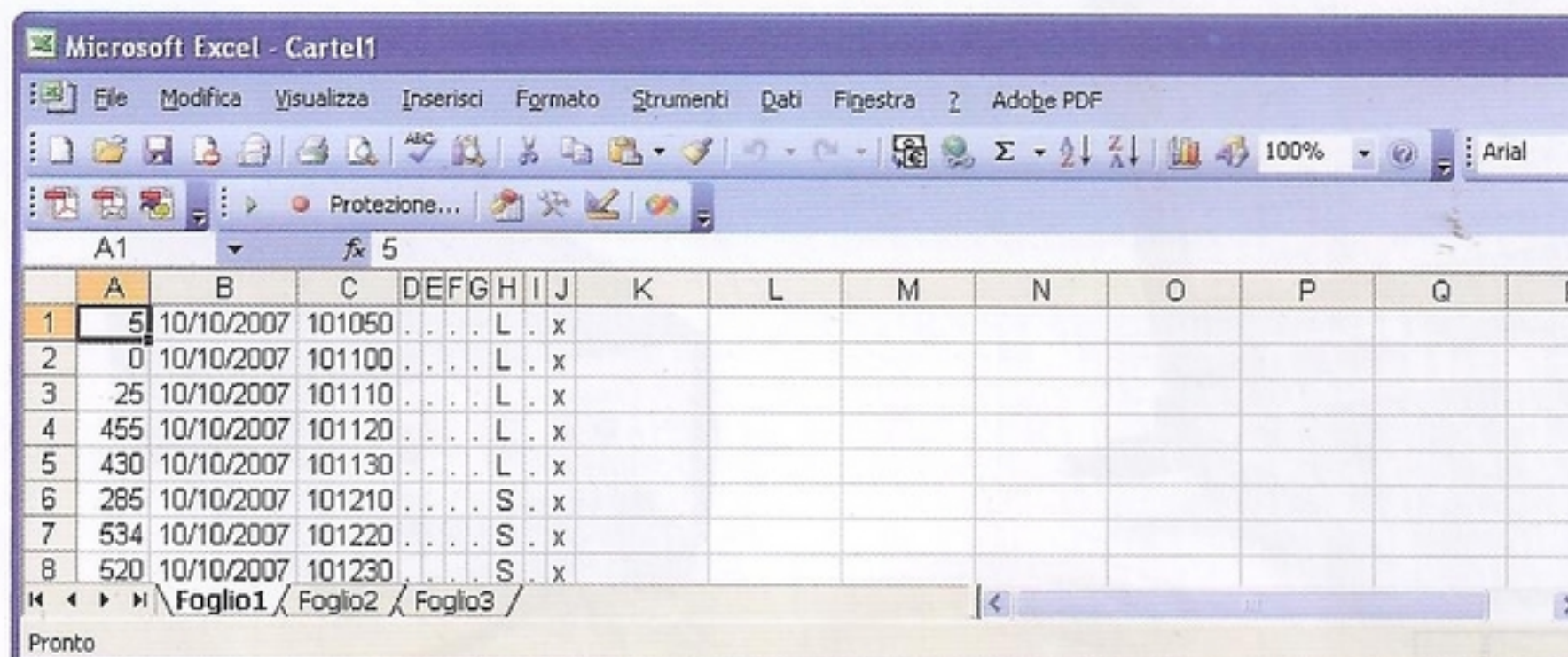
Qui dovrete togliere la spuntatura dalla casella **“tabulazione”** e spuntare la casella **“virgola”**, in modo da selezionare la separazione dei campi dei dati mediante **virgole**. Non appena avrete spuntato la casella, vedrete che i campi risulteranno separati da **linee verticali**. Cliccate sul tasto **Avanti**.



Nella finestra che si apre successivamente dovrete selezionare il **formato** della **data** in accordo con il formato previsto dal programma che è **aammgg**.

Per fare questo cliccate dapprima sulla colonna della **data**, che diventerà di colore nero. Quindi cliccate sulla casella data e selezionate l'opzione **AMG** che sta per **anno-mese-giorno**. In questo modo la data verrà presentata sul **foglio Excel** nello stesso formato utilizzato dal programma **Coderad**.

A questo punto cliccate sulla opzione "**Fine**" e nella finestra successiva cliccate su **OK**. Vedrete apparire la finestra seguente:



Ora che avete importato il file potete salvarlo come file **.xls** dopodichè potrete procedere ad elaborarlo come meglio credete.

Se per esempio, cliccate sulla opzione **Strumenti** e successivamente sulla opzione **Macro**, vi troverete a disposizione un vero e proprio **editor in Visual basic** che vi consentirà di confezionare elaborazioni molto sofisticate.

## Collegamento via RS232

Chi non desidera utilizzare la **SD card**, ma preferisce memorizzare i dati direttamente nell'**hard disk** del **personal computer**, potrà farlo collegando il connettore **RS232** del **contatore Geiger** alla presa **RS232** del **personal computer**.

Oltre ad utilizzare l'hard disk al posto della SD card, questa procedura può essere utilizzata qualora si desideri collegare il contatore al personal computer per analizzare i dati della radioattività in **tempo reale**, proiettandoli sullo schermo del pc man mano che arrivano dal **contatore**.

Naturalmente, per effettuare l'acquisizione dei dati via **RS232** è necessario che il computer resti acceso per tutto il periodo della misura, e questo rende questo tipo di memorizzazione senz'altro meno interessante rispetto a quella su SD card.

Per realizzare la connessione dovreste collegare fisicamente il **connettore RS232** presente sul **contatore** con la **porta RS232** del vostro pc.

Spesso sui computer più recenti la **porta RS232** non è più fornita e viene sostituita dalla **connessione USB**.

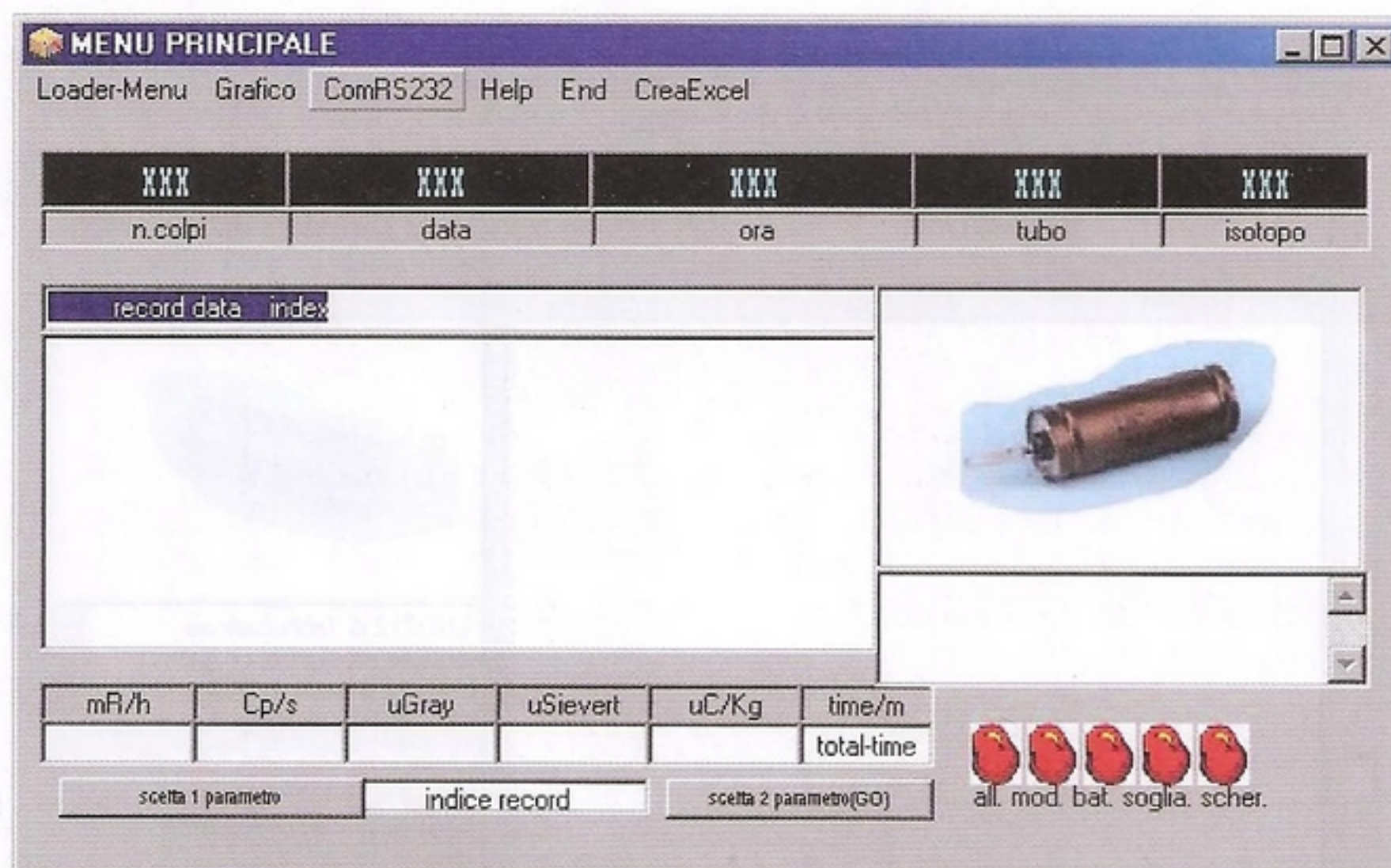
Se non disponete della **porta RS232** potrete realizzare ugualmente il collegamento, a patto che utilizziate un **adattatore RS232/USB** facilmente reperibile in commercio.

Installate l'**adattatore RS232/USB** seguendo attentamente le indicazioni del costruttore e dopo avere provveduto ad effettuare il collegamento con il contatore, aprite la finestra principale del programma **Coderad** e cliccate sulla opzione "**ComRS232**" posta sulla barra in alto.

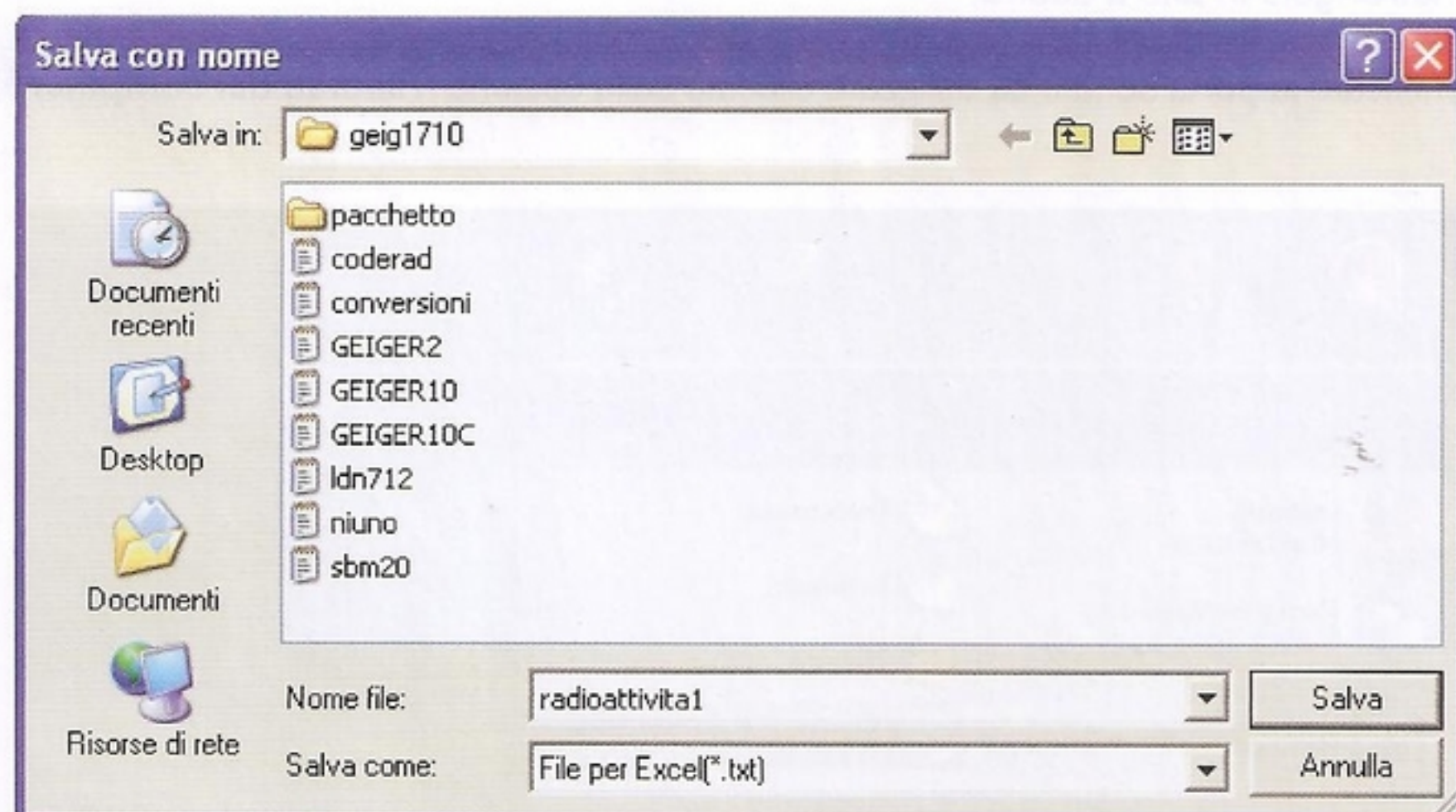
**Nota:** eseguite **prima** la connessione alla **porta RS232** del pc e solo dopo la configurazione del software.



Nella foto è visibile il collegamento del contatore Geiger alla porta USB del personal computer realizzato utilizzando uno dei convertitori RS232/USB disponibili in commercio. Seguite attentamente le istruzioni di installazione del convertitore prima di procedere al collegamento.



Si aprirà la finestra sottostante.

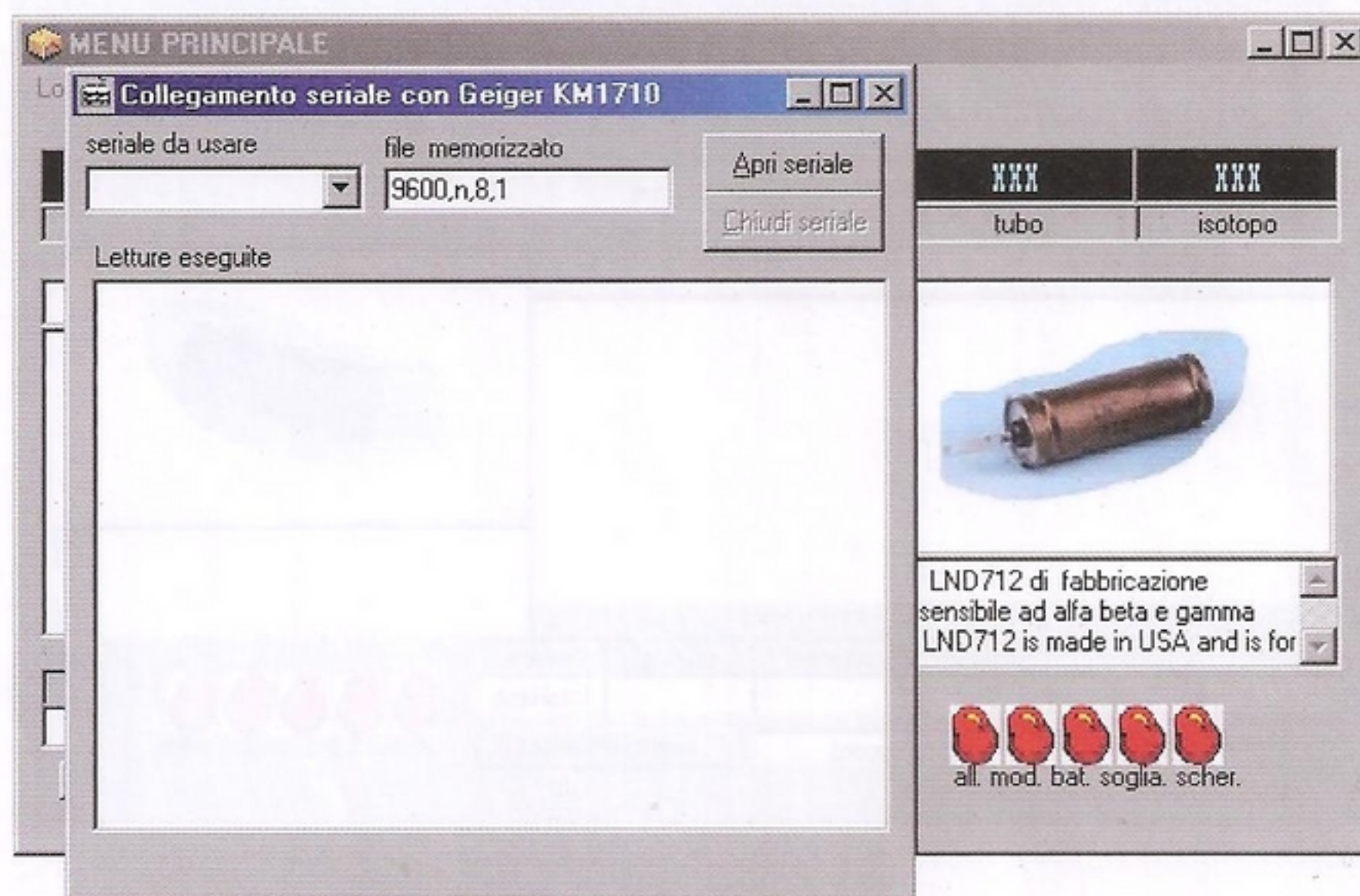


In questa finestra dovrete scrivere nello spazio bianco contrassegnato dalla dicitura "**Nome File**", il nome del file nel quale desiderate che vengano memorizzati i dati man mano che vengono acquisiti tramite la connessione **RS232**.

Nell'esempio di figura, il file si chiama "**radioattività1**".

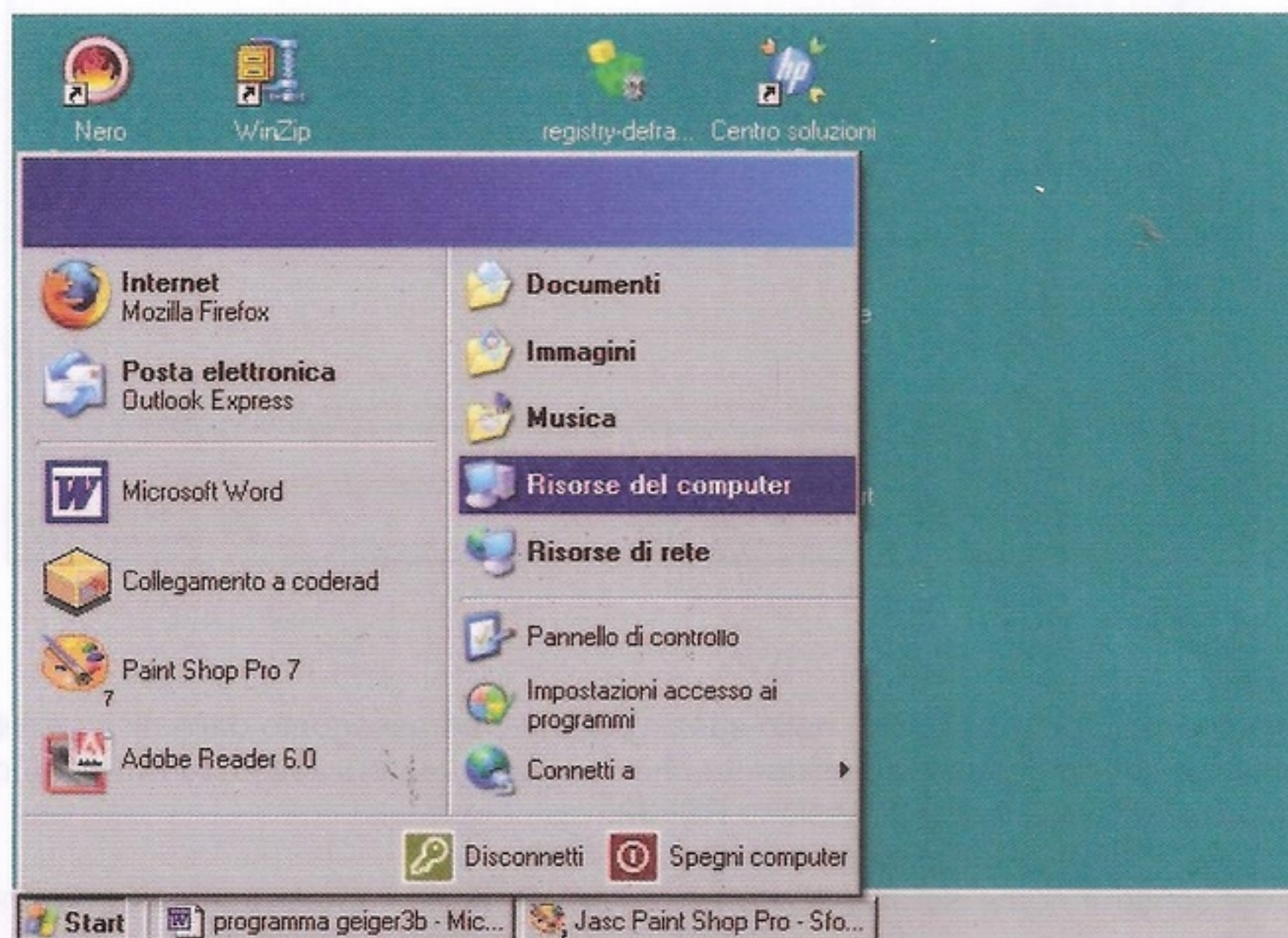
Dopo aver scritto il nome del file, cliccate sul tasto **Salva** e vedrete comparire la finestra successiva.



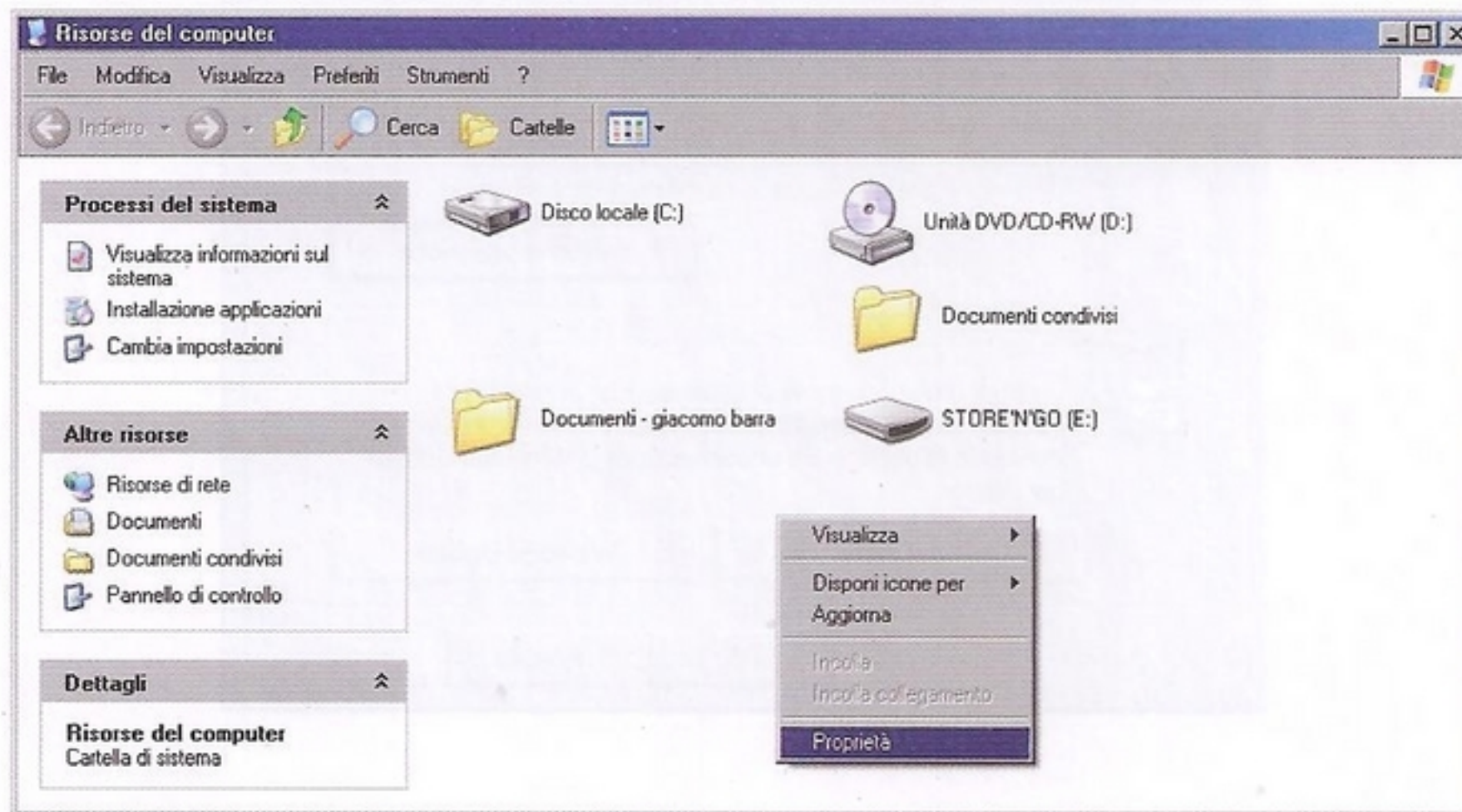


In alto a sinistra è presente la finestra contraddistinta dalla scritta **“seriale da usare”** nella quale deve essere indicata la porta seriale che intendete utilizzare sul vostro pc. Abbassate per il momento sulla parte inferiore dello schermo la finestra cliccando sul tasto posto nell’angolo in alto a destra.

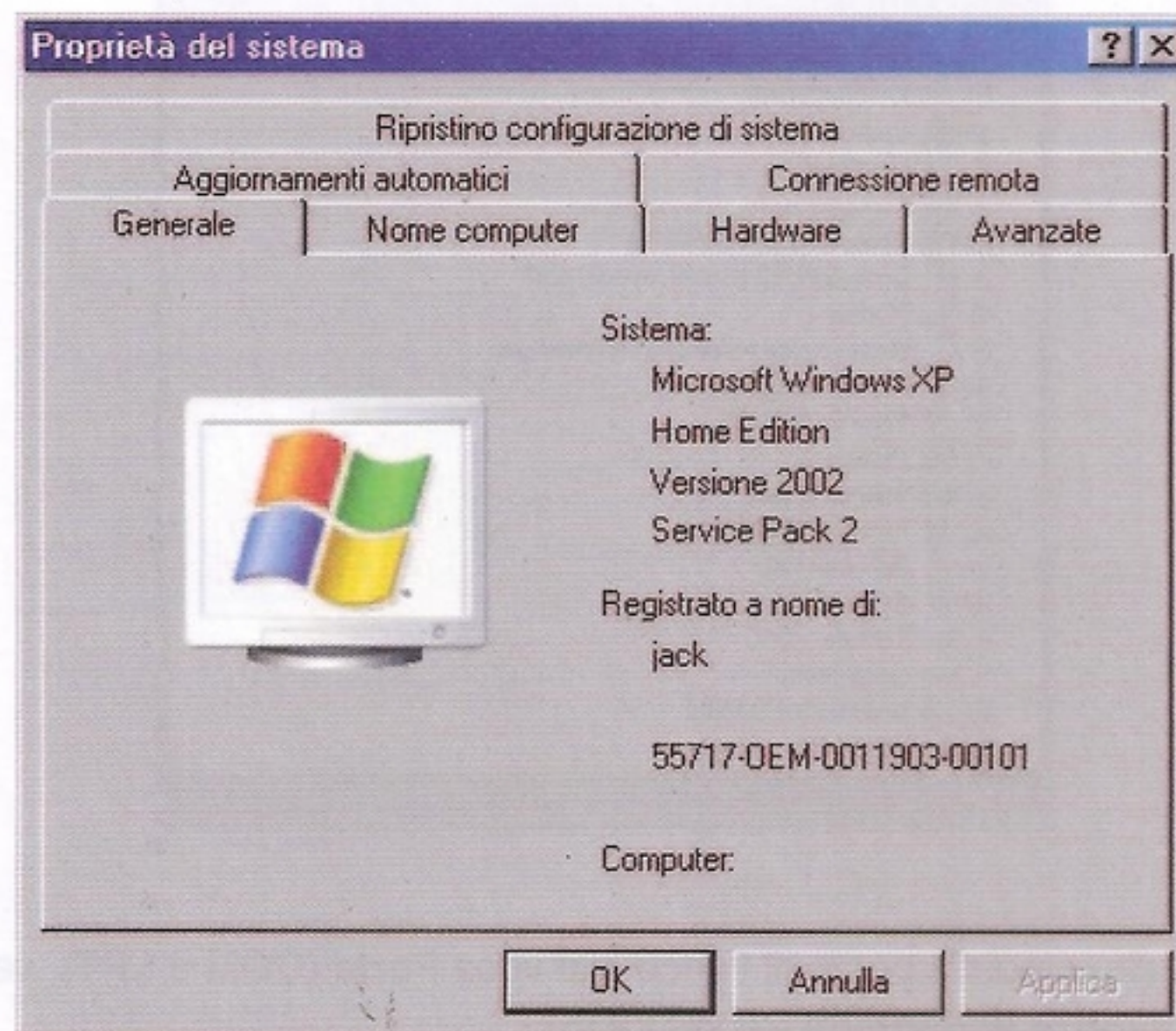
Per identificare la porta seriale da utilizzare cliccate sulla opzione **“Risorse del computer.”**



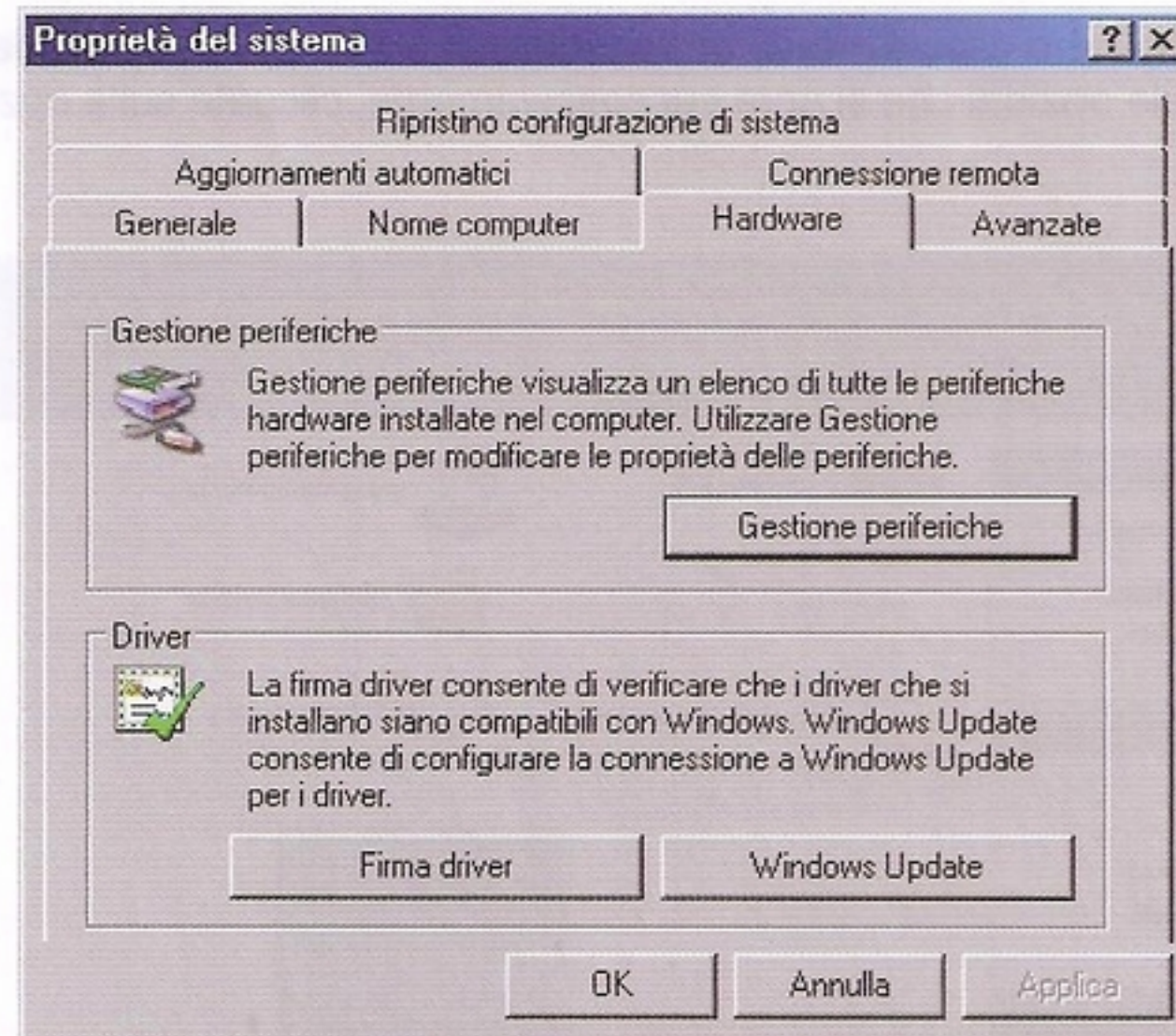
Nella finestra che si apre cliccate sullo spazio bianco con il tasto **destro** del mouse e nella piccola finestra delle opzioni che si apre successivamente, cliccate sulla opzione "**Proprietà**".



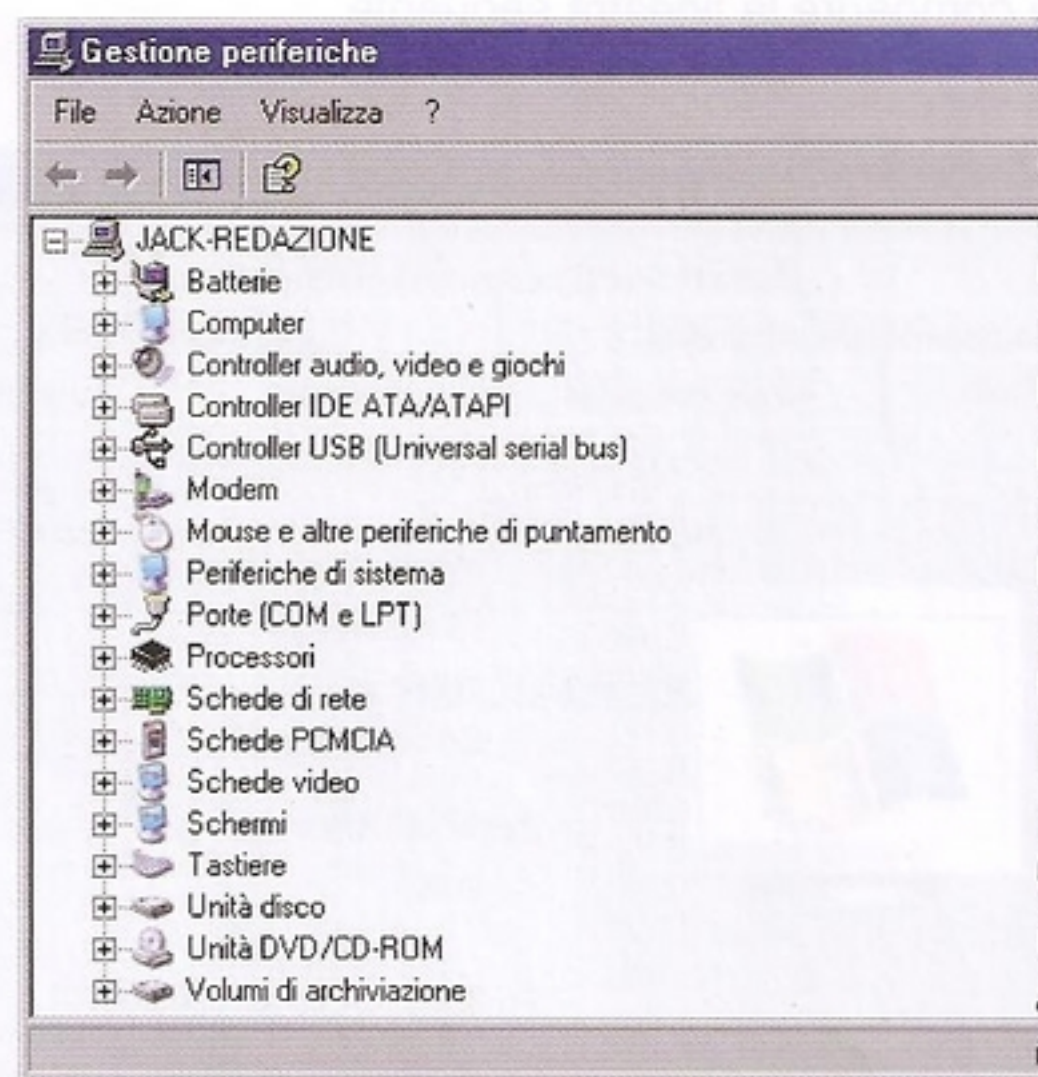
A questo punto vedrete comparire la finestra seguente:



Dovrete quindi cliccare sulla opzione "**Hardware**" e vedrete comparire la finestra successiva.



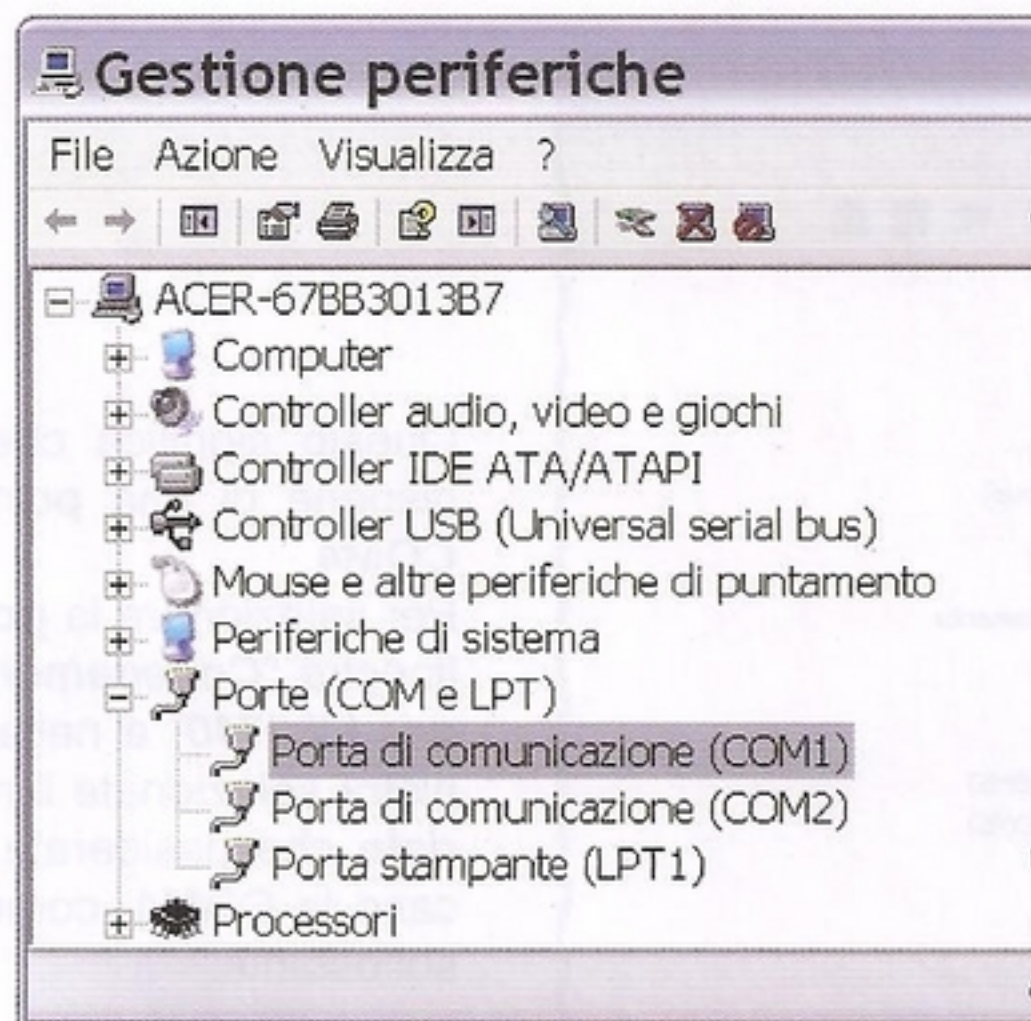
Ora cliccate sul tasto **Gestione periferiche**, e si aprirà la finestra sottostante.



Qui, cliccando sulla crocetta posta di fianco alla voce **Porte (COM e LPT)**, vedrete comparire l'elenco delle **porte disponibili** sul vostro pc.

Ora se il vostro computer è dotato della **porta seriale**, vedrete comparire la dicitura "**Porta di comunicazione (COM1)**" oppure "**Porta di comunicazione (COM2)**" come nell'esempio indicato nella finestra successiva.

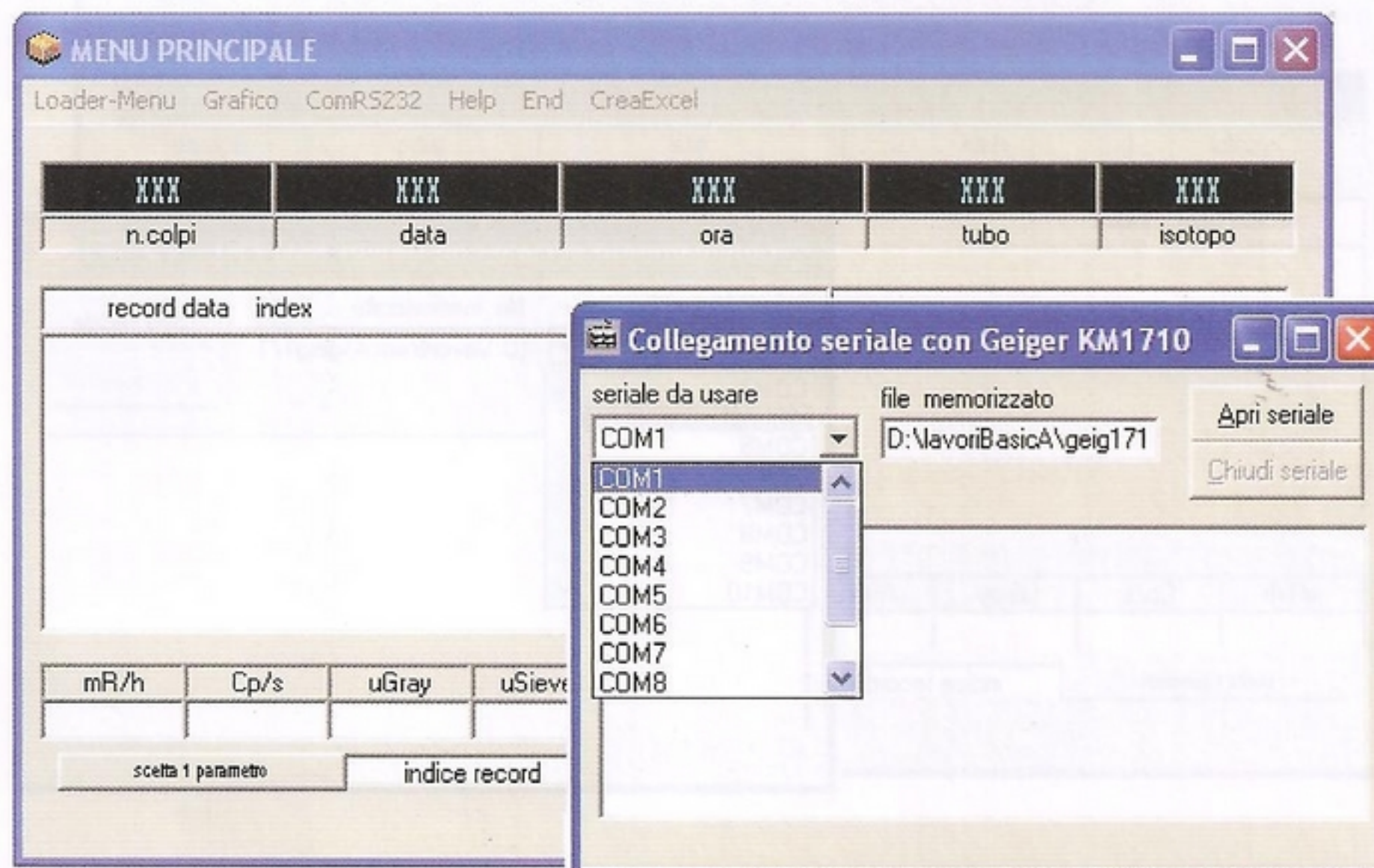
In questo caso il pc dispone di **due porte seriali**, denominate rispettivamente **COM1** e **COM2**.



Supponiamo che scegliate di utilizzare la porta **COM1**.

In questo caso, dovrete avere precedentemente collegato il **cavo RS232** al **connettore** corrispondente a questa porta seriale del vostro **pc**, altrimenti la connessione **non funzionerà**.

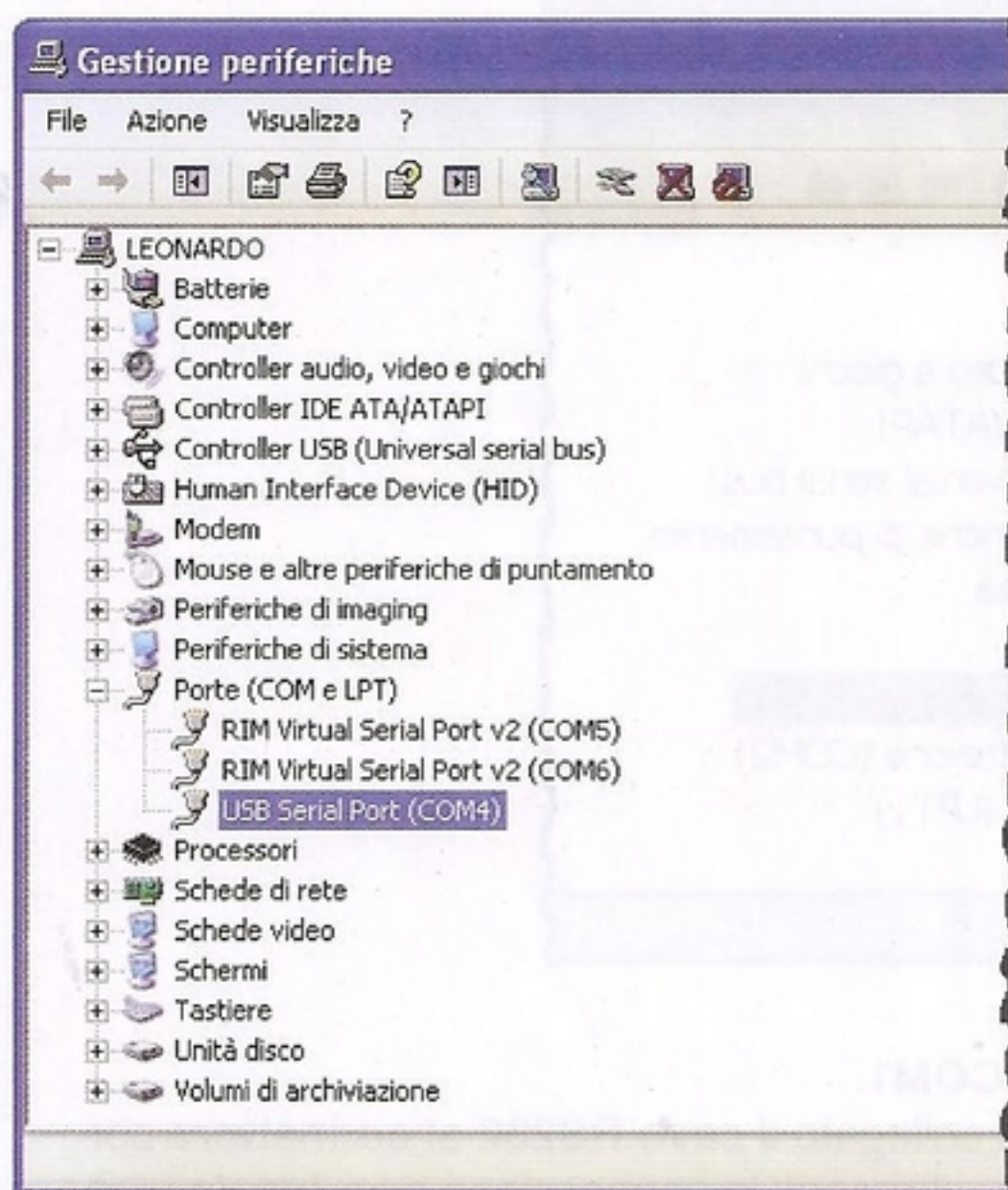
Successivamente dovrete riaprire la finestra "**Collegamento seriale con Geiger KM1710**" e cliccare sulla freccia posta a fianco della casella "**seriale da usare**" posta in alto a sinistra. Nelle opzioni che si aprono selezionate la **COM1**, come visibile in figura.



In questo modo avete predisposto il pc ad acquisire i dati sulla **porta seriale COM1**.

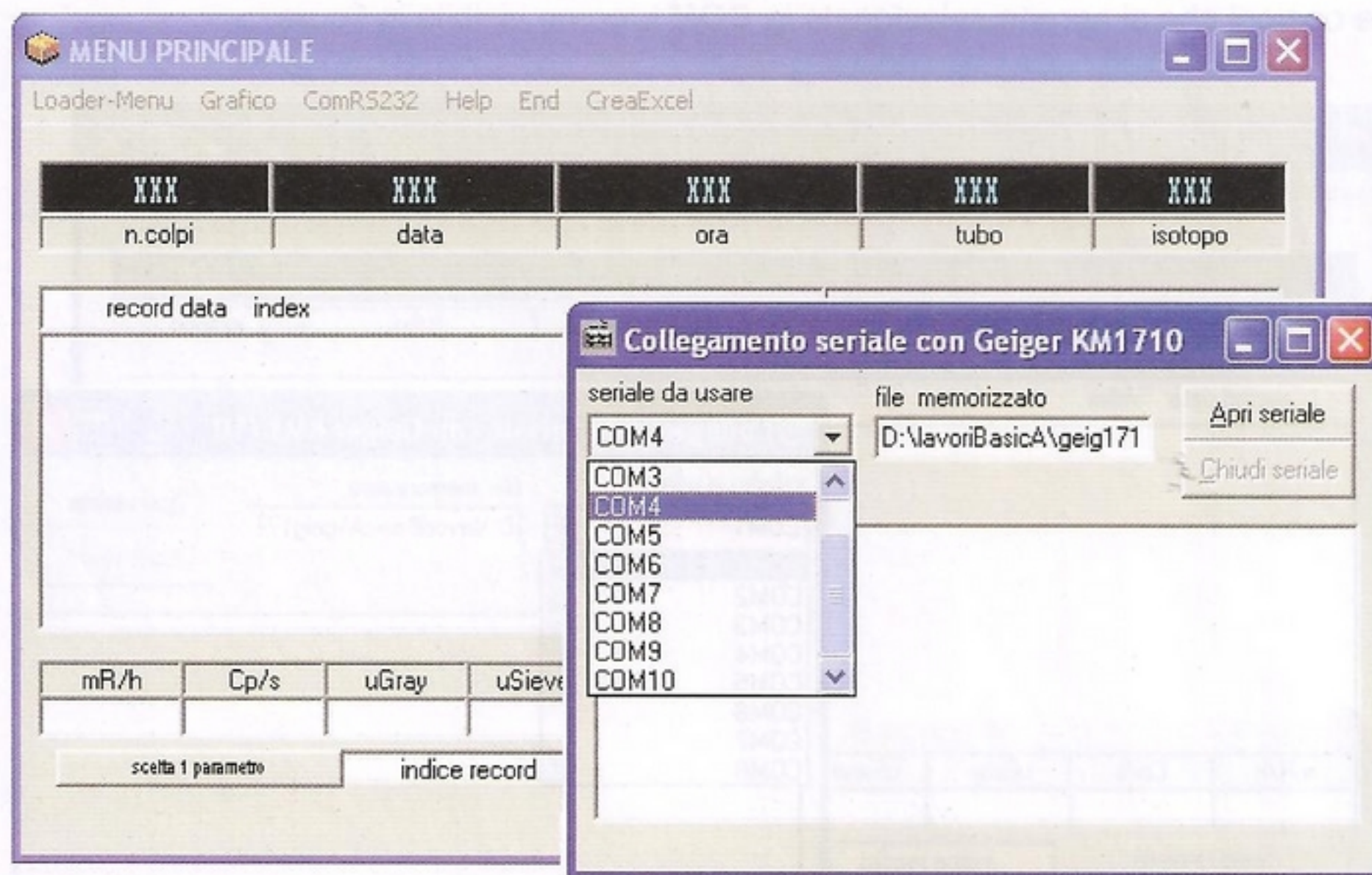
Potrebbe succedere però che il vostro computer non disponga della **porta seriale**, che sempre più spesso viene sostituita dalla **porta USB**.

In questo caso vedrete apparire una finestra simile a quella successiva.



Questo significa che il vostro computer dispone di una **porta USB** denominata **COM4**.

Per selezionare la **porta USB** tornate alla finestra "**Collegamento seriale con Geiger LX.1710**" e nella casella in alto a sinistra selezionate il nome della **porta seriale** che desiderate utilizzare, in questo caso la **COM4**, come visibile nella figura sottostante.

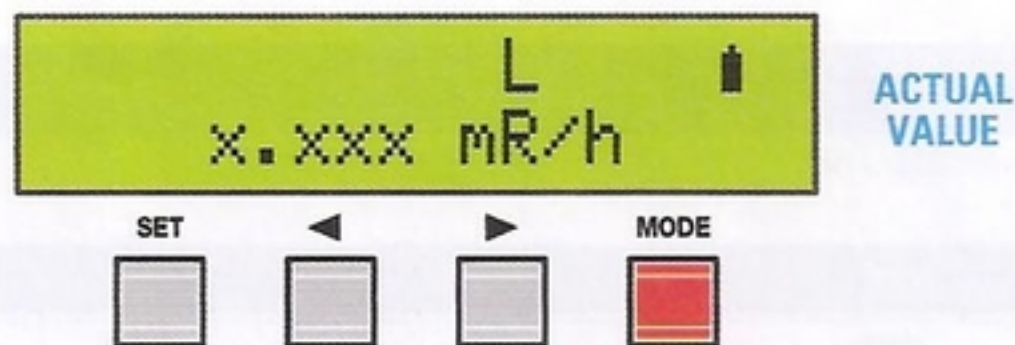


Avete così predisposto il computer a ricevere i dati provenienti dal contatore sulla porta **COM4**.

Ora non vi resta che predisporre il contatore Geiger alla comunicazione seriale, come indicato a pag.69 della rivista **N.235**.

Per farlo dovrete seguire questa semplice procedura.

All'accensione vedrete comparire sul display la schermata principale:



Premete ora il tasto **MODE** facendo comparire via via le schermate successive, fino a giungere alla schermata relativa alla attivazione della **connessione RS232**.



Ora premete uno dei due tasti con la **freccia** e vedrete comparire la scritta:



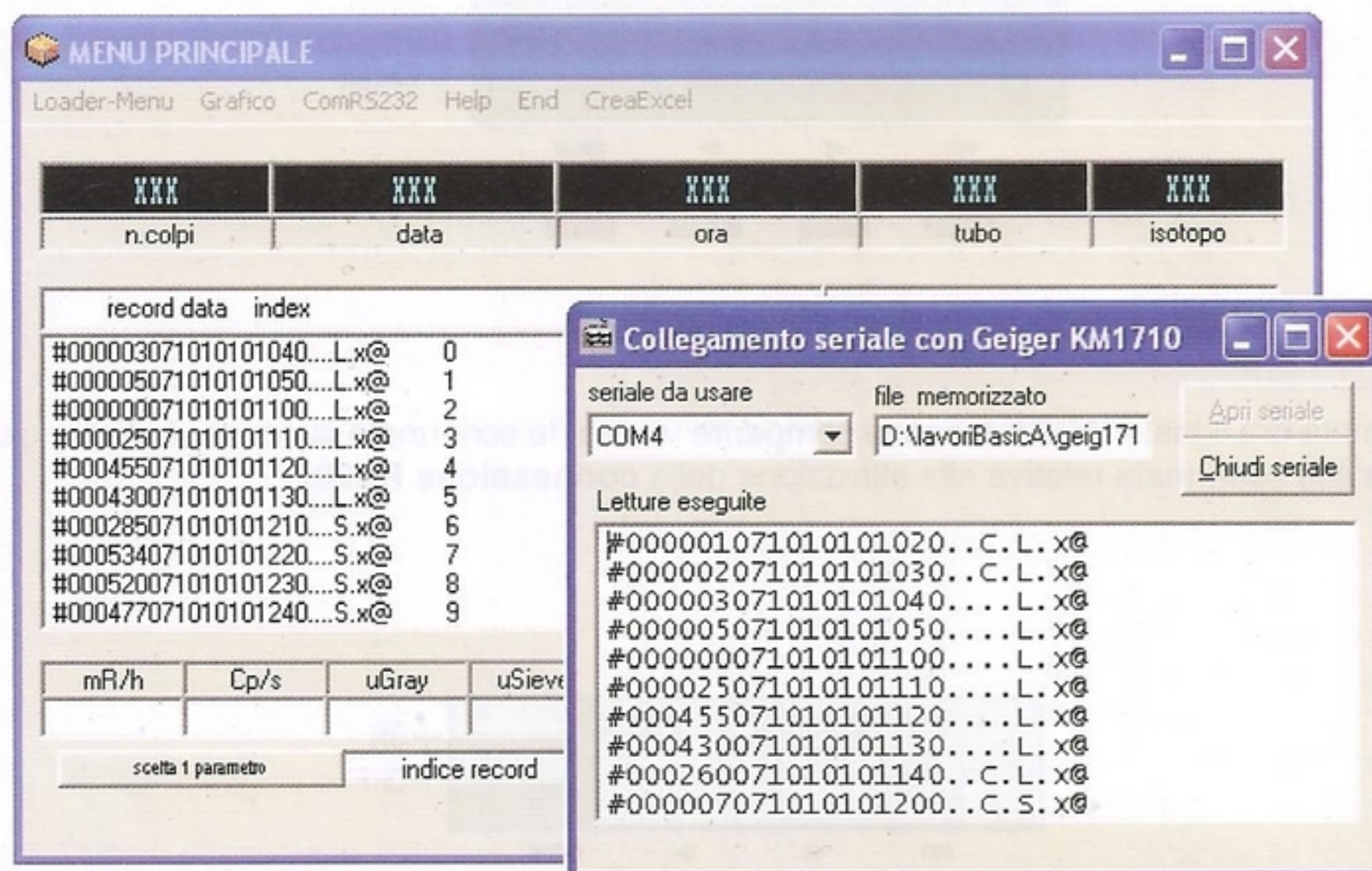
Ora premete il tasto **SET** per confermare.

Da questo momento il contatore inizia a trasmettere la **stringa dei dati** sulla **connessione RS232**, che come sapete vengono **aggiornati ogni 10 secondi**.

A questo punto non vi resta che dare inizio alla acquisizione dei dati sul pc.

Per vedere comparire sullo schermo la stringa dei dati man mano che viene inviata dal contatore dovete ritornare alla finestra "**Collegamento seriale con Geiger LX.1710**", nella quale dovete cliccare sul tasto "**Apri seriale**", dando inizio alla acquisizione dei dati sul pc.

Se tutte le operazioni sono state eseguite correttamente, vedrete comparire le stringhe dei dati man mano che vengono acquisite dal contatore, come visibile nella finestra seguente.



Come sapete, ciascuna stringa contiene i dati relativi al **numero di colpi**, alla **data** e all'**ora** di acquisizione e alle altre **indicazioni** relative al **tipo di tubo**, allo **stato del contatore**, ecc. A pag.83 della **rivista N.235** è indicata la composizione della stringa con la spiegazione del significato di ciascun carattere.

Man mano che arrivano, i dati vengono presentati sulla finestra del pc e al tempo stesso vengono memorizzati all'interno del file che avete precedentemente scelto.

Se desiderate **visualizzare** sullo schermo il **grafico** dei dati che avete acquisito, non dovete fare altro che seguire la procedura che abbiamo illustrato nel numero precedente della rivista relativamente a questo argomento, quando abbiamo spiegato come visualizzare un grafico partendo dai record memorizzati sulla **SD card**.

Il file acquisito via **RS232**, infatti, viene trattato dal programma allo stesso modo dei file memorizzati sulla **SD card**.

Ovviamente, per visualizzare un grafico, dovrete prima selezionare un **intervallo** nei record che si presentano sullo schermo, dopodichè potrete proiettare sullo schermo il grafico relativo a quell'intervallo.

Scegliendo di volta in volta l'intervallo più opportuno, avrete così modo di seguire in tempo reale sul vostro pc l'andamento di qualsiasi fenomeno radioattivo.

**Nota:** il software "**Coderad**" è **gratuito**. Per riceverlo a casa vi chiediamo di corrisponderci le sole spese di realizzazione del CD-Rom e le spese di spedizione a domicilio.

Il **CD-Rom** contenente il software **Coderad**, siglato **CDR1710** Euro 10,50  
(IVA inclusa, spese di spedizione escluse)

## Alcune AVVERTENZE IMPORTANTI

A completamento di quanto abbiamo detto finora, desideriamo richiamare la vostra attenzione su alcune cose che riteniamo essenziali per evitare di commettere errori nella fase di elaborazione dei grafici.

Il primo suggerimento che vi proponiamo è quello di esaminare con attenzione i record che desiderate importare. È importante sapere come funziona il contatore in fase di misura per evitare di fare considerazioni sbagliate in fase di elaborazione dei dati.

Controllate innanzitutto se nell'intervallo di record che desiderate importare compaiono nella seconda metà della stringa le **lettere B, C, T, U**.

Se compare la **lettera B** significa che in quel record è stato registrato un livello troppo **basso** della **batteria**.

Se compare la **lettera C** significa che durante quella lettura sono stati **modificati** i **parametri** del contatore.

In entrambi questi casi i record non sono validi e non verranno rappresentati sul grafico.

Se compare la **lettera T** significa che al momento della programmazione del contatore Geiger si è scelto di selezionare un valore di **soglia al di sotto** del quale le misure **non** vengono **registrate** sulla **SD card**. Questo vuol dire che sulla SD card compaiono solo e unicamente i valori che hanno **superato** la **soglia prefissata T**.

È importante soffermarsi su questo punto per evitare di commettere errori grossolani sia quando si va a richiedere il **grafico**, sia in fase di elaborazione di **dati statistici, come medie, deviazioni standard, ecc.**

Se, ad esempio, decidiamo di fissare il valore della soglia **T** a un **2 microGray**, significa che sulla **SD card** verranno registrati solo quei valori che superano i **2 microGray**.

Se dal momento in cui si dà inizio alla misura, la radioattività rimane a **3 microGray** per un periodo di **10 letture**, che vengono registrate sulla SD card, poi scende per le successive **20 letture** a **1 microGray**, e queste letture **non** vengono registrate, poi torna ad un valore di **4 microGray** per le successive **10 letture**, che vengono registrate, quando andrete a ricavare il grafico di questa misura otterrete:

- i primi **10 records** a **3 microGray**;
- subito in successione i **10 records** a **4 microGray**.

Come potete notare, nel grafico **non compaiono** i valori relativi alle **20 letture** a **1 microGray**, perché risultano **al di sotto** della **soglia T**.

In questo caso, osservando il **grafico**, sareste indotti in **errore**, perché questi valori, volutamente, non compaiono.

Lo stesso succederebbe se richiedeste di calcolare il **valor medio** di quelle misure, che risulterebbe **errato**, perché mancano misure significative nell'intervallo di tempo esaminato.

Quanto abbiamo rappresentato vale anche per i record con la **lettera B** e **C**, che non vengono presi in considerazione né dal grafico né dal calcolo statistico.

Per questo motivo è molto importante controllare sempre accuratamente la sequenza dei record che si vanno ad importare, per evitare di trarre considerazioni sbagliate.

Lo stesso discorso vale per il **tipo di tubo** utilizzato durante le misure.

Come sapete, sul Geiger è possibile utilizzare due tipi di tubo, l'**LND712** oppure l'**SBM20**. Il primo è contrassegnato sul record dalla lettera **L**, il secondo dalla lettera **S**.

Al momento in cui viene proiettato il grafico, se i valori si riferiscono all'**SBM20**, le colonne appaiono di colore **rosso**. Se i valori si riferiscono all'**LND712**, le colonne sono di colore **blu**.

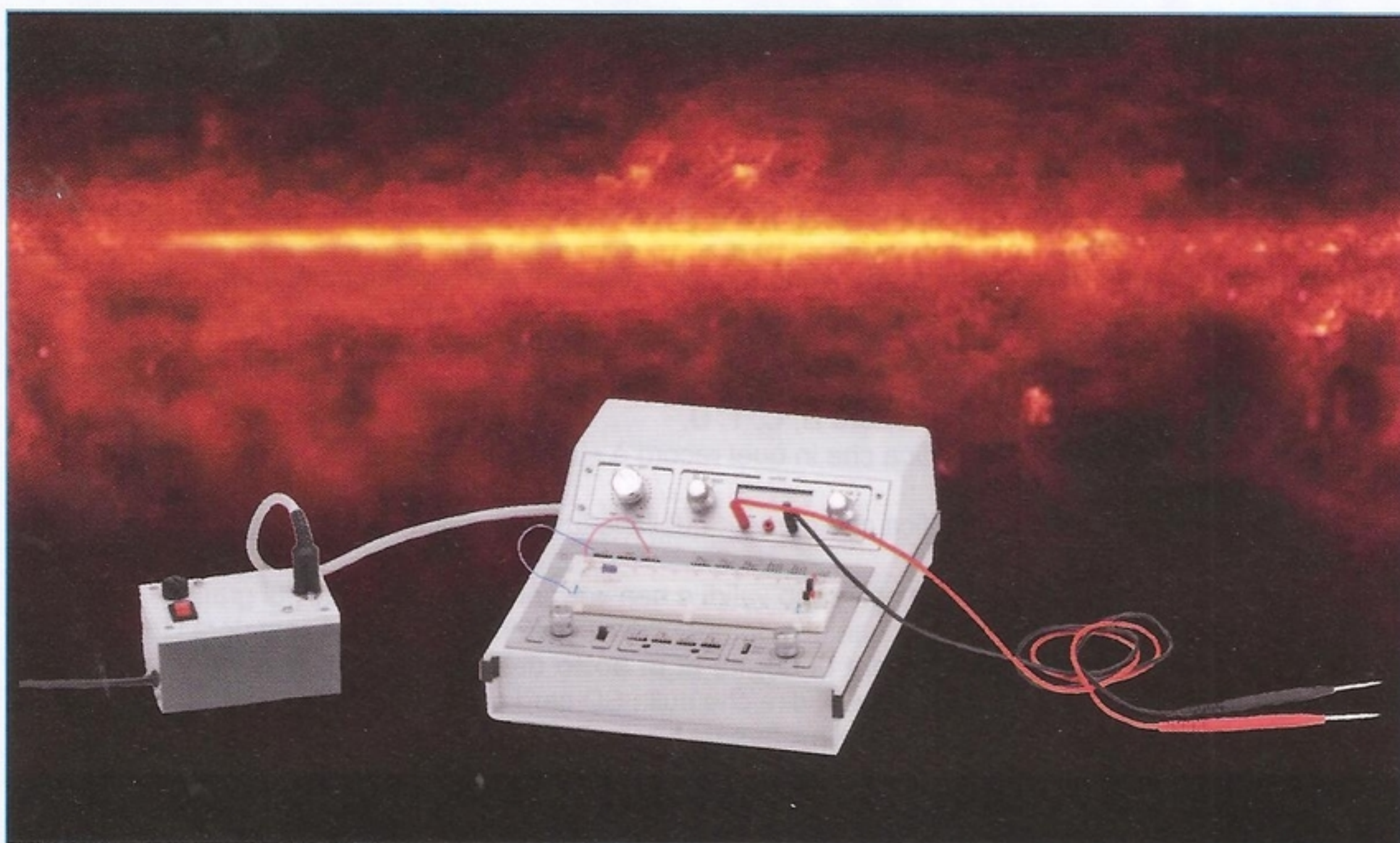
È importante far notare però che il colore che appare nel grafico è comunque **uno solo**, anche se i record rappresentati riguardano misure eseguite con due tubi **diversi**.

Per questo vi raccomandiamo di fare attenzione, quando importate i record, che il tipo di tubo sia lo stesso per tutti.

Nel caso compaia nel record la **lettera U**, significa che al momento della misura è stato inserito nel detector del contatore uno **schermo metallico**.

Questa condizione modifica notevolmente il valore di attività misurato dal contatore, perciò è molto importante rendersene conto al momento della importazione dei records, altrimenti si rischia di incorrere in errori di valutazione anche gravi.





## II MINILAB e i

In questo articolo cercheremo di scoprire cosa sono i raggi infrarossi e realizzeremo con il Minilab alcuni esperimenti che vi aiuteranno a comprendere come funzionano i dispositivi elettronici che sfruttano queste invisibili radiazioni elettromagnetiche.

È una bella giornata di sole primaverile e, passeggiando in giardino, all'improvviso vi trovate in una zona d'ombra, e subito avvertite una repentina sensazione di freddo.

Se incuriositi da questo fenomeno decidete di fare una verifica con un **termometro**, vi accorgete di una cosa piuttosto strana, e cioè che contrariamente a quanto verrebbe da pensare, la temperatura dell'aria nella zona **soleggiata** e quella della zona in **ombra** sono assolutamente **identiche**.

Ma allora da cosa deriva la sensazione di freddo che il vostro corpo percepisce così bene?

Deriva dal fatto che passando da una zona in **piena luce** ad una zona **ombreggiata**, vi siete privati di colpo dei **raggi infrarossi** presenti nella **luce solare**.

Ora, se qualcuno vi chiedesse cosa sono i **raggi infrarossi**, probabilmente non sapreste cosa rispondere, visto che queste radiazioni hanno, fra le altre proprietà, quella di risultare del tutto **invisibili** all'occhio umano.

Gli infrarossi, infatti, sono onde elettromagnetiche la cui **lunghezza d'onda** è superiore ai **780 nanometri**, che è il valore che delimita il passaggio dallo spettro della luce **visibile**, e precisamente dalla zona del **rosso**, a quello della luce **invisibile**.

Il campo occupato dagli infrarossi, denominato **I.R.** dall'inglese **Infra-Red**, è molto esteso e parte dalla lunghezza d'onda minima di **780 nanometri** per arrivare fino ad una lunghezza d'onda massima di **1.000.000 di nanometri**, cioè al confine con le **onde radio** e più precisamente con le **microonde**.

Anche se non ce ne accorgiamo, tutti noi siamo costantemente immersi in queste **onde elettromagnetiche**, che sono di grande importanza, perché senza la loro presenza la vita sul nostro pianeta non sarebbe neppure immaginabile.

Sono infatti i raggi infrarossi prodotti dalle continue esplosioni che hanno luogo sulla superficie del

Sole che, attraversando lo spazio insieme alla luce visibile, irradiano la Terra, fornendo il **calore** indispensabile al mantenimento degli organismi viventi.

Ogni volta che attraversano un corpo, i raggi infrarossi rilasciano al suo interno una certa quantità di energia, che si trasforma in **calore**.

E anche se sono invisibili al nostro occhio, è proprio questa loro capacità di sviluppare **calore** che li contraddistingue all'interno dell'ampio spettro delle radiazioni elettromagnetiche di cui fanno parte, e che consente di rivelare la loro presenza.

Ma oltre a produrre calore, i raggi infrarossi sono a loro volta essi stessi **generati** dai corpi **riscaldati**.

Quando, per esempio, vi godete il piacevole tepore prodotto dal fuoco del caminetto, non fate altro che percepire la radiazione infrarossa proveniente dalla combustione del legno.

# Raggi INFRAROSSI

Fig.1 Gli esperimenti che vi proporremo in questo articolo vi aiuteranno a comprendere cosa sono e come si propagano i raggi infrarossi.

Con l'aiuto dell'oscilloscopio per pc potrete divertirvi ad osservare come funzionano i dispositivi elettronici che sfruttano la trasmissione di queste invisibili radiazioni.





Fig.2 Nel dicembre 2009 la NASA ha lanciato nello spazio il satellite WISE (Wide-field Infrared Survey Explorer), dando inizio alla esplorazione del cielo nella banda infrarossa. Il satellite è dotato di un sofisticatissimo telescopio IR il quale, lavorando ad una temperatura di  $-265^{\circ}\text{C}$ , cioè quasi allo zero assoluto, è in grado di rilevare anche le debolissime radiazioni provenienti da galassie lontane. Ecco come si presenta la costellazione Cassiopea in una delle numerose fotografie inviate sulla Terra. Nella foto ad infrarossi sono presenti alcuni corpi celesti che risultano invisibili con i telescopi ottici. Altre foto realizzate dal WISE sono disponibili sul sito [http://www.nasa.gov\\_pages/WISE/main/index.html](http://www.nasa.gov_pages/WISE/main/index.html)

Tuttavia non è necessario che una sostanza sia **incandescente** per emettere raggi infrarossi, perchè ogni corpo che abbia una temperatura superiore allo **zero assoluto** (cioè a  $-273^{\circ}\text{C}$  circa) ne emette in continuazione una certa quantità, che dipende dalla sua **temperatura**.

Ciò è dovuto alla continua **agitazione** degli **atomi** e delle **molecole** che compongono la materia. Questa perenne oscillazione, chiamata **agitazione termica**, dipende dalla **temperatura** del corpo e si accompagna sempre alla **emissione** di una certa quantità di **raggi infrarossi**.

Maggiore è la temperatura e maggiore è l'agitazione di atomi e molecole e di conseguenza maggiore è la quantità di raggi infrarossi emessi.

Questo fenomeno viene sfruttato per realizzare **termometri** che permettono di misurare a distanza la temperatura di un corpo, ed è utilizzato in medicina in una analisi chiamata **termografia**, che consente di ricavare una **mappa termica** molto accurata del corpo umano, nella quale tutte le zone che hanno una diversa temperatura sono contraddistinte da diversi colori.

È molto utile nella **ricognizione aerea**, nella quale ampie regioni del pianeta vengono fotografate da satelliti dotati di speciali apparecchiature sensibili agli infrarossi.

Poiché questi vengono assorbiti pochissimo dal **vapore acqueo**, fotografando il suolo da grande altezza è possibile osservare la conformazione del terreno anche quando questo risulta coperto da **nuvole, nebbie o foschia**.

Le lampade ed i laser ad infrarossi sono ampiamente diffusi in medicina, dove vengono utilizzati nella **terapia agli infrarossi**.

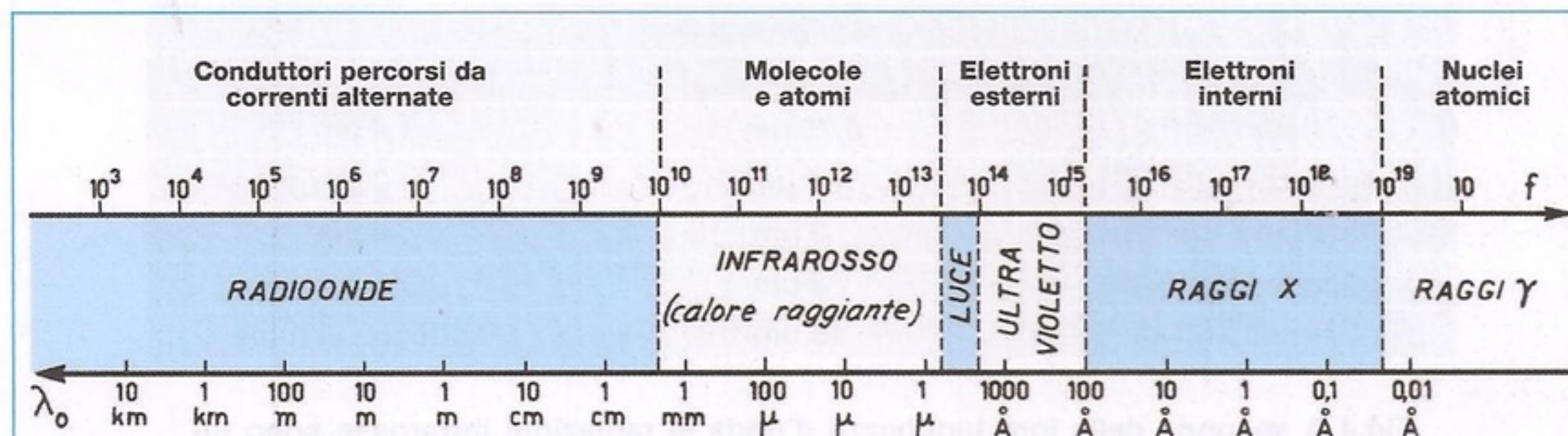
E non ultimo, la radiazione infrarossa è una delle principali componenti di un fenomeno estrema-

mente importante per il nostro pianeta e del quale si parla diffusamente negli ultimi tempi, e cioè dell'**effetto serra**.

### I DIODI a RAGGI INFRAROSSI

Proprio per il fatto di risultare **invisibili**, i raggi infrarossi trovano impiego in elettronica in numerose applicazioni.

Vengono utilizzati comunemente nei **sensori pirometrici**, che provvedono ad accendere una **luce**, ad aprire una **porta** oppure ad attivare un **allarme** non appena entrate nel loro raggio di azione.



**Fig.3** La figura rappresenta la collocazione delle radiazioni infrarosse all'interno dello spettro delle onde elettromagnetiche. I raggi infrarossi occupano una zona piuttosto estesa, che va da una lunghezza d'onda di 780 nanometri, ai confini della luce visibile, fino ad una lunghezza di circa 1 mm, ai confini delle onde radio, e precisamente delle microonde. Nella parte superiore del grafico è indicata la natura delle sorgenti delle diverse onde elettromagnetiche. Come potete notare, i raggi infrarossi vengono generati dalla vibrazione di atomi e molecole, la cosiddetta agitazione termica.

In generale le onde elettromagnetiche si dividono in:

- **radioonde:** hanno una frequenza che si estende fino a  $10^{10}$  Hz pari a 10 GigaHz. La lunghezza d'onda varia da qualche decina di Km a qualche mm. Sono generate da correnti oscillanti e da appositi circuiti oscillatori;
- **radiazioni infrarosse:** la loro frequenza va da  $10^{10}$  Hz (10 GigaHz) fino a  $10^{14}$  Hz. Hanno una lunghezza d'onda che va da qualche mm a qualche decimo di micron. Sono prodotte da atomi e molecole in vibrazione;
- **onde luminose:** hanno una frequenza che si aggira intorno a  $10^{14}$  Hz. La loro lunghezza d'onda è compresa tra 400 e 780 nanometri (1 nanometro è uguale a  $10^{-9}$  metri, cioè un milionesimo di metro). Sono generate dagli elettroni che occupano le orbite più esterne dell'atomo i quali, dopo essere "saltati" su un'orbita ancora più esterna, ritornano sull'orbita di origine emettendo fotoni di luce;
- **radiazioni ultraviolette:** la loro frequenza va da circa  $10^{14}$  a  $10^{15}$  Hz. La loro lunghezza d'onda va da 400 nanometri a 10 nanometri. Come le onde luminose sono generate da transizioni di elettroni sulle orbite esterne;
- **raggi X:** hanno una frequenza che si estende da  $10^{15}$  fino a  $10^{19}$  Hz e una lunghezza d'onda che va da 10 nanometri fino a qualche millesimo di nanometro. Sono generati dalla transizione degli elettroni che ruotano nelle orbite più interne dell'atomo;
- **raggi gamma:** la loro frequenza si estende oltre i  $10^{19}$  Hz e hanno una lunghezza d'onda inferiore a 3 centesimi di Angstrom (1 Angstrom corrisponde a  $10^{-10}$  metri). Sono irradiate da particelle che costituiscono il nucleo dell'atomo.

Nome banda	Limite superiore	Limite inferiore
Standard DIN/CIE		
IR-A	0,7 $\mu\text{m}$	1,4 $\mu\text{m}$
IR-B	1,4 $\mu\text{m}$	3 $\mu\text{m}$
IR-C	3 $\mu\text{m}$	1.000 $\mu\text{m}$ (1 mm)
Classificazione astronomica		
vicino	0,7 - 1 $\mu\text{m}$	5 $\mu\text{m}$
medio	5 $\mu\text{m}$	25 - 40 $\mu\text{m}$
lontano	25 - 40 $\mu\text{m}$	250 - 350 $\mu\text{m}$ (1 mm)
Sistema ingegneristico		
vicino (NIR)	0,75 $\mu\text{m}$	1,4 $\mu\text{m}$
onda corta (SWIR)	1,4 $\mu\text{m}$	3 $\mu\text{m}$
onda media (MWIR)	3 $\mu\text{m}$	8 $\mu\text{m}$
onda lunga (LWIR)	8 $\mu\text{m}$	15 $\mu\text{m}$
lontano (FIR)	15 $\mu\text{m}$	1.000 $\mu\text{m}$ (1 mm)

Fig.4 A seconda della loro lunghezza d'onda le radiazioni infrarosse sono ulteriormente suddivise in diverse categorie. Nella tabella riprodotta in alto sono riportate alcune delle classificazioni più diffuse.

Sono alla base del funzionamento dei **visori notturni**, che danno la possibilità di osservare senza essere visti anche in condizioni di **buio assoluto** perché, proiettando tramite l'**illuminatore** un fascio di **raggi infrarossi**, questi rimbalzano sugli oggetti allo stesso modo della luce visibile e vengono rilevati da una speciale **telecamera**, fornendo così una perfetta visione di ciò che ci circonda anche in completa mancanza di luce.

I visori agli infrarossi vengono utilizzati per scopi militari ma hanno applicazione anche in campo civile. Sono impiegati ad esempio dai **vigili del fuoco** per orientarsi in ambienti saturi di **fumo**, poiché questo risulta trasparente ai raggi infrarossi, a differenza della luce visibile.

Un dispositivo che tutti conosciamo e che funziona con i raggi infrarossi è il **telecomando** del **televisore**.

In questo caso, ogniqualvolta viene premuto un tasto viene generata una serie di impulsi ad infrarossi, in modo da formare un apposito **codice**, che viene letto e interpretato dal ricevitore posto sul televisore.

È bene ricordare che i raggi infrarossi sono onde elettromagnetiche in tutto e per tutto identiche a quelle che compongono la luce, dalle quali differiscono solo per il fatto di avere una **frequenza** più **bassa**.

Pertanto, come la luce, hanno una **portata** limitata e non riescono a superare gli **ostacoli**, dai quali vengono **riflesse**.

Per questa loro proprietà vengono impiegati per realizzare le **barriere a infrarossi** utilizzate nei dispositivi di **allarme**.

Queste sono costituite da un **diodo emittente** e da un **diodo ricevente** entrambi ad infrarossi, distanziati di qualche metro ed orientati in modo che in condizioni normali il **fascio** di **raggi** invisibile, emesso dall'emittente, giunga sul diodo ricevente.

Non appena un corpo qualsiasi viene ad interrompere il fascio, il diodo ricevente, avvertendo la mancanza della radiazione, genera un segnale di allarme che avverte della presenza estranea.

Un diodo **emittente** ad infrarossi non è molto diverso da un comune **diodo led**.

La differenza è data unicamente dalle sostanze con le quali viene realizzato il **drogaggio** della giunzione, che sono studiate in modo da far sì che quando viene applicata tra l'anodo ed il catodo del diodo una tensione superiore alla sua **tensione di soglia**, esso, anziché emettere luce come un normale diodo led, emetta radiazione prevalentemente nel campo dell'infrarosso.

Il diodo **emittente** possiede una curva di emissione della radiazione infrarossa come quella rappresentata in fig.5, che presenta il massimo di emissione ad una determinata lunghezza d'onda.

Nel caso del diodo **TSAL6200** che andremo ad utilizzare nei nostri esperimenti, il massimo di emissione si trova ad una lunghezza d'onda di **940 nanometri**.

Il diodo **ricevente** ad infrarossi è un diodo che incorpora nel contenitore un **filtro IR**, che ha la funzione di lasciare arrivare sulla giunzione unicamente la radiazione infrarossa.

Quando il diodo viene esposto alla radiazione infrarossa, si genera sulla sua giunzione una **tensione**, il cui

valore dipende dalla intensità della radiazione ricevuta.

Anche il diodo ricevente ha una sua **curva di sensibilità** in funzione della lunghezza d'onda, come visibile in fig.6.

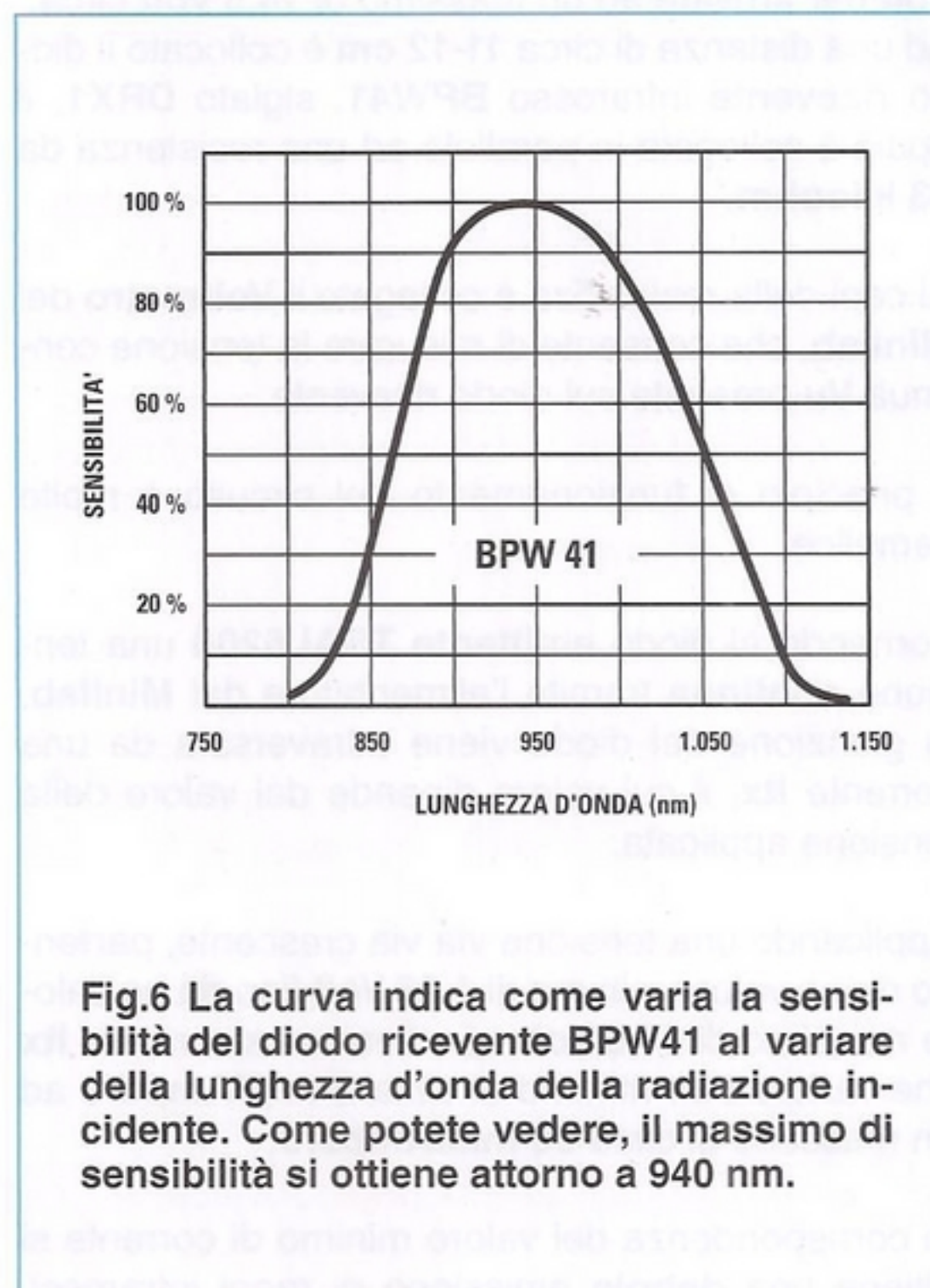
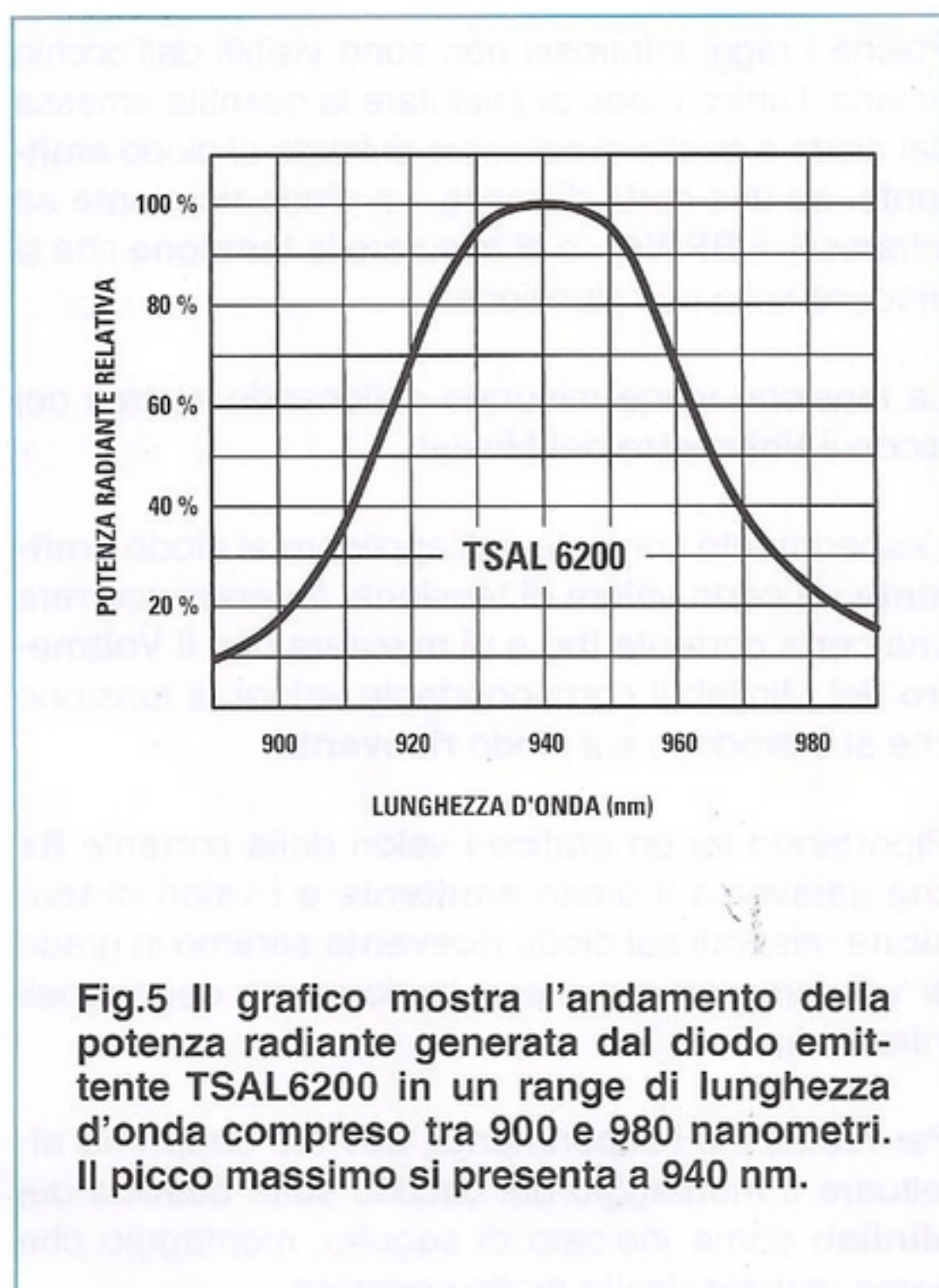
Il diodo **BPW41** presenta una curva che va da **800 nanometri** a **1150 nanometri**, con massimo di sensibilità attorno a **940 nanometri**.

Quando si abbinano un diodo emittente ed uno ricevente, per ottenere il migliore funzionamento, è bene verificare che entrambi presentino il picco di massimo rendimento alla **stessa lunghezza d'onda** o ad una lunghezza d'onda molto prossima.

Nel primo esperimento che abbiamo preparato con il Minilab utilizzeremo un **diodo emittente** ed un **diodo ricevente ad infrarossi** per capire come avviene la trasmissione e la ricezione di questi raggi.

In fig.7 è raffigurato lo schema elettrico del circuito del nostro primo esperimento.

Il diodo **emittente** infrarosso **TSAL6200**, siglato **DTX1**, è collegato tramite una resistenza da **330 ohm** all'alimentatore del **Minilab**.



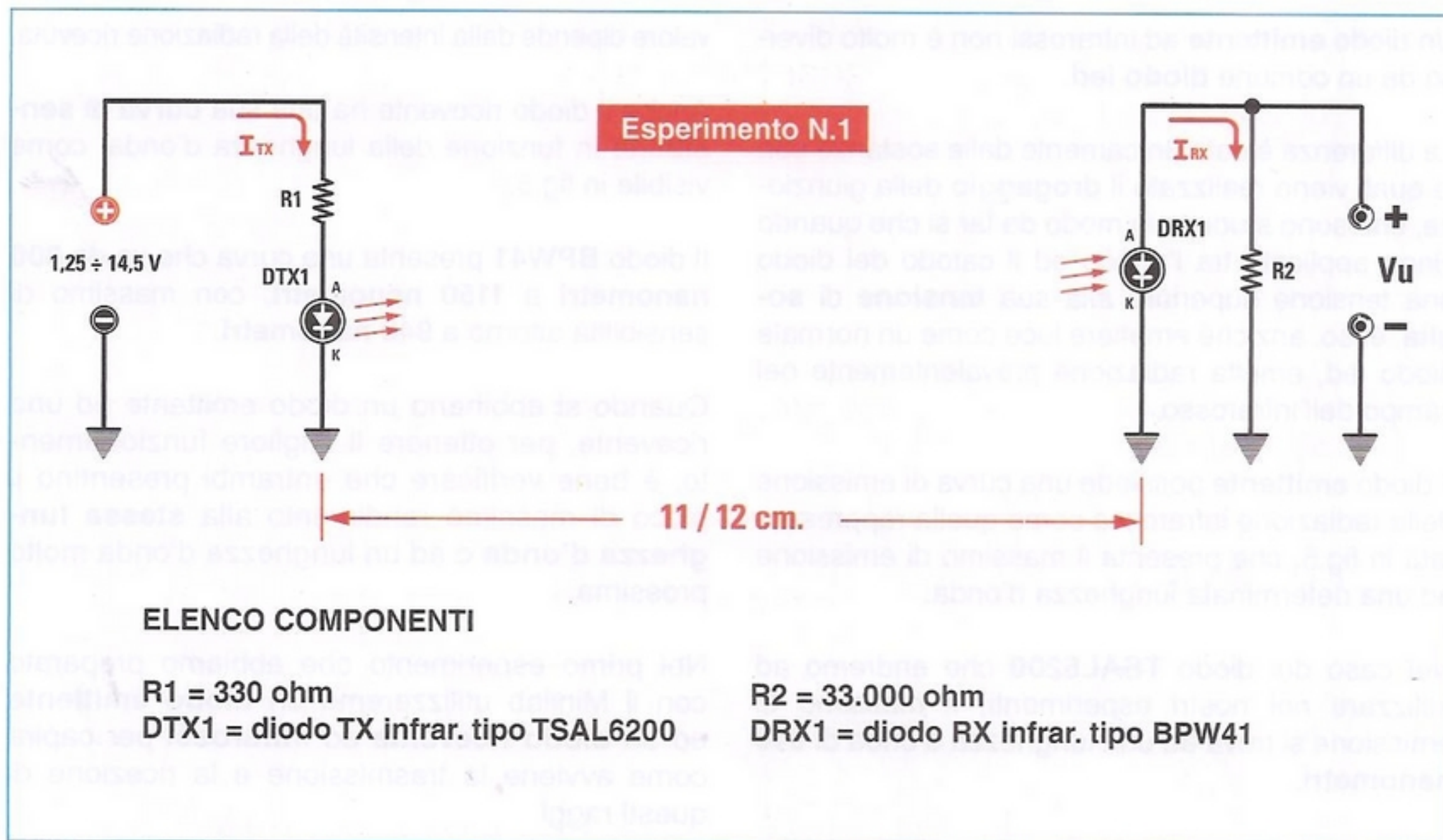


Fig.7 In figura è rappresentato lo schema elettrico del circuito che utilizzerete per verificare come si propagano i raggi infrarossi.

La tensione dell'alimentatore può essere variata progressivamente partendo da un minimo di **1,25 Volt** per arrivare ad un massimo di **14,5 Volt** circa. Ad una distanza di circa **11-12 cm** è collocato il diodo **ricevente** infrarosso **BPW41**, siglato **DRX1**, il quale è collegato in parallelo ad una resistenza da **33 kilohm**.

Ai capi della resistenza è collegato il **Voltmetro** del **Minilab**, che consente di misurare la tensione continua **Vu** presente sul diodo ricevente.

Il principio di funzionamento del circuito è molto semplice.

Fornendo al diodo **emittente** **TSAL6200** una tensione **continua** tramite l'alimentatore del **Minilab**, la giunzione del diodo viene attraversata da una corrente **Itx**, il cui valore dipende dal valore della tensione applicata.

Applicando una tensione via via crescente, partendo da un valore minimo di **1,25 Volt** fino da un valore massimo di **14,5 Volt**, si ottiene una corrente **Itx** che varia da un minimo di circa **2 milliAmpere** ad un massimo di circa **35 milliAmpere**.

In corrispondenza del valore minimo di corrente si ottiene una **debole** emissione di raggi infrarossi,

che cresce man mano che viene aumentato il valore della corrente **Itx**.

Poiché i raggi infrarossi non sono visibili dall'occhio umano, l'unico modo per valutare la quantità emessa dal diodo è quella di collocare di fronte al diodo **emittente**, ad una certa distanza, un diodo **ricevente** ad infrarossi, il **BPW41**, e di misurare la **tensione** che si produce sulla sua giunzione.

La tensione viene misurata collocando ai capi del diodo il **Voltmetro** del **Minilab**.

L'esperimento consiste nell'applicare al diodo **emittente** un certo valore di tensione, facendo scorrere una certa corrente **Itx**, e di misurare con il **Voltmetro** del **Minilab** il corrispondente valore di tensione che si è prodotto sul diodo **ricevente**.

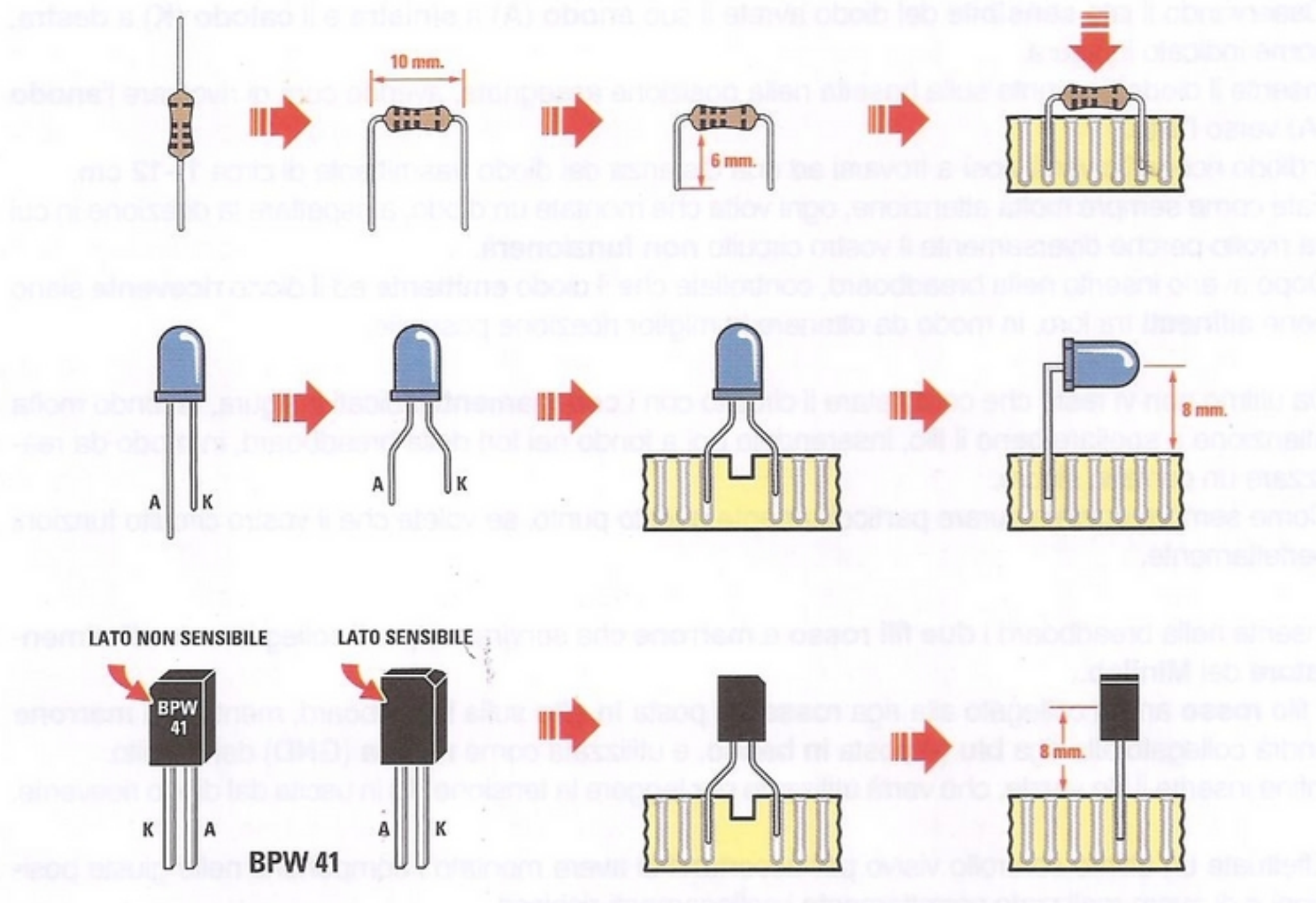
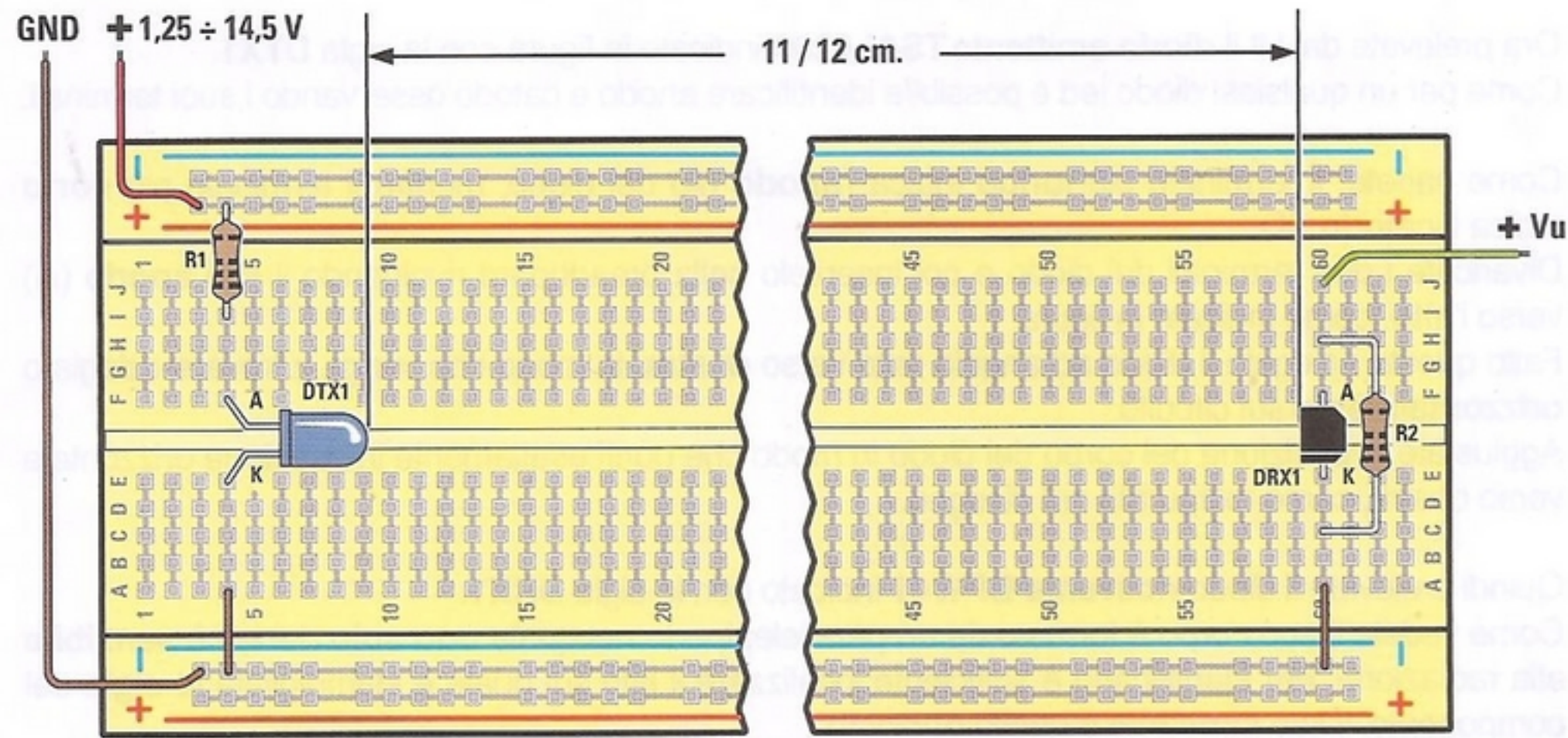
Riportando su un grafico i valori della corrente **Itx** che attraversa il diodo **emittente** e i valori di **tensione** misurati sul diodo **ricevente** saremo in grado di valutare come avviene la ricezione dei segnali infrarossi.

Per realizzare l'esperimento, dovrete dapprima effettuare il montaggio del circuito sulla **basetta** del **Minilab** come indicato di seguito, montaggio che come vedrete risulta molto semplice.

**Esperimento N.1**

**Come si propagano i raggi infrarossi?**

Il circuito che andremo a realizzare è composto dal **diode emittente**, dal **diode ricevente** e da **2 resistenze**.





Per prima cosa prendete le **2 resistenze R1 e R2** che potrete identificare facilmente osservando i **colori** stampigliati sul loro corpo, come indicato di seguito:

**330 ohm**                      **arancio-arancio-rosso-oro**  
**33.000 ohm 33 Kohm**    **arancio-arancio-arancio-oro**

In fase di montaggio fate attenzione ad inserire sempre bene a fondo i terminali dei componenti nei fori della basetta, se volete evitare problemi di funzionamento del circuito.

Le resistenze andranno piegate come al solito, in modo da distanziare tra loro i reofori di circa **8 mm** come indicato in figura.

Prima di inserirle nella breadboard vi consigliamo di passare leggermente sui loro terminali metallici un pezzetto di **carta abrasiva**, in modo da asportare le eventuali tracce di ossido presenti sui reofori. Quindi inseritele nella posizione loro assegnata.

Ora prelevate dal kit il **diode emittente TSAL6200** indicato in figura con la sigla **DTX1**. Come per un qualsiasi diode led è possibile identificare anodo e catodo osservando i suoi terminali.

Come sapete, il terminale più **lungo** indica l'**anodo (A)** del diode, mentre il terminale più **corto** indica il **catodo (K)**.

Divaricate i due terminali del diode e poi inseritelo nella breadboard rivolgendo il suo **anodo (A)** verso l'**alto**, come indicato in figura.

Fatto questo ripiegate il diode ad angolo retto verso **destra**, in modo che venga a trovarsi adagiato **orizzontalmente** sul circuito.

Aggiustate la posizione del corpo del diode in modo che punti esattamente in direzione orizzontale verso destra, come raffigurato nel disegno.

Quindi prelevate il diode **ricevente BPW41** indicato con la sigla **DRX1**.

Come vedete il suo corpo è formato da un parallelepipedo nel quale **uno solo** dei lati è **sensibile** alla radiazione. Per identificarlo è sufficiente localizzare il lato sul quale è stampigliata la **sigla** del componente. Il lato **sensibile** è quello **opposto**.

Osservando il lato **sensibile** del diode avrete il suo **anodo (A)** a **sinistra** e il **catodo (K)** a **destra**, come indicato in figura.

Inserite il diode ricevente sulla basetta nella posizione assegnata, avendo cura di rivolgere l'**anodo (A)** verso l'**alto**.

Il diode ricevente verrà così a trovarsi ad una distanza dal diode trasmittente di circa **11-12 cm**.

Fate come sempre molta attenzione, ogni volta che montate un diode, a rispettare la direzione in cui va rivolto perché diversamente il vostro circuito **non funzionerà**.

Dopo averlo inserito nella breadboard, controllate che il diode **emittente** ed il diode **ricevente** siano bene **allineati** tra loro, in modo da ottenere la miglior ricezione possibile.

Da ultimo non vi resta che completare il circuito con i **collegamenti** indicati in figura, facendo molta attenzione a spellare bene il filo, inserendolo poi a fondo nei fori della breadboard, in modo da realizzare un contatto sicuro.

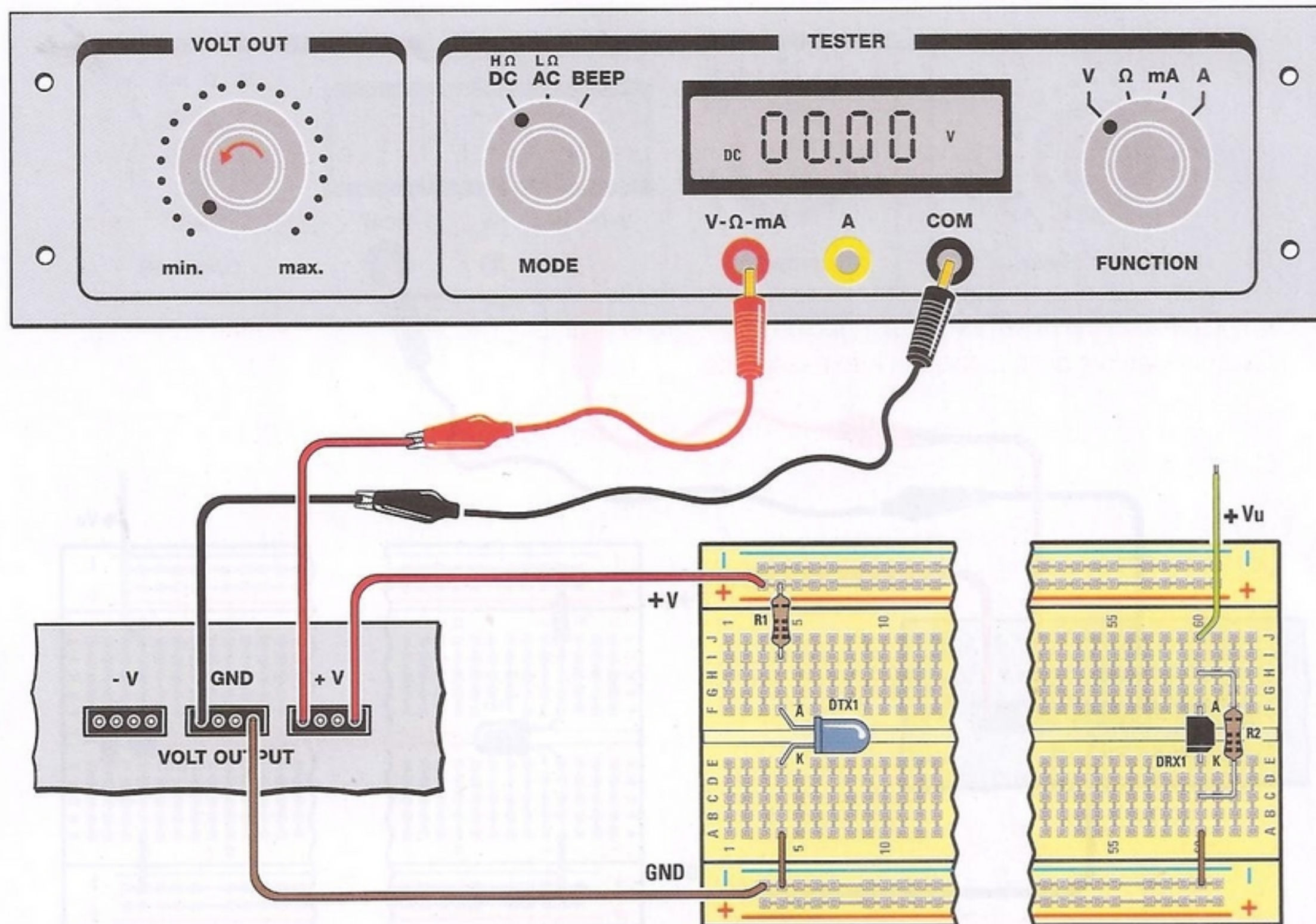
Come sempre dovrete curare particolarmente questo punto, se volete che il vostro circuito funzioni perfettamente.

Inserite nella breadboard i **due fili rosso e marrone** che serviranno per il collegamento all'**alimentatore del Minilab**.

Il filo **rosso** andrà collegato alla riga **rossa (+)** posta **in alto** sulla breadboard, mentre filo **marrone** andrà collegato alla riga **blu (-)** posta **in basso**, e utilizzata come **massa (GND)** del circuito.

Infine inserite il filo **verde**, che verrà utilizzato per leggere la tensione **Vu** in uscita dal diode ricevente.

Effettuate un ultimo controllo visivo per accertarvi di avere montato i componenti nelle giuste posizioni e di avere realizzato correttamente i collegamenti richiesti.



Giunti a questo punto dovete collegare la breadboard all'**alimentatore** del **Minilab**.

Per fare questo collegate il filo **rosso** della breadboard ad uno qualsiasi dei 4 fori del connettore siglato **+V** come indicato in figura.

Collegate inoltre il filo **marrone** del **GND** ad uno qualsiasi dei 4 fori presenti sul connettore siglato **GND**.

Ruotate la manopola del Minilab siglata **VOLT OUT** tutta verso **sinistra** in posizione **min.**

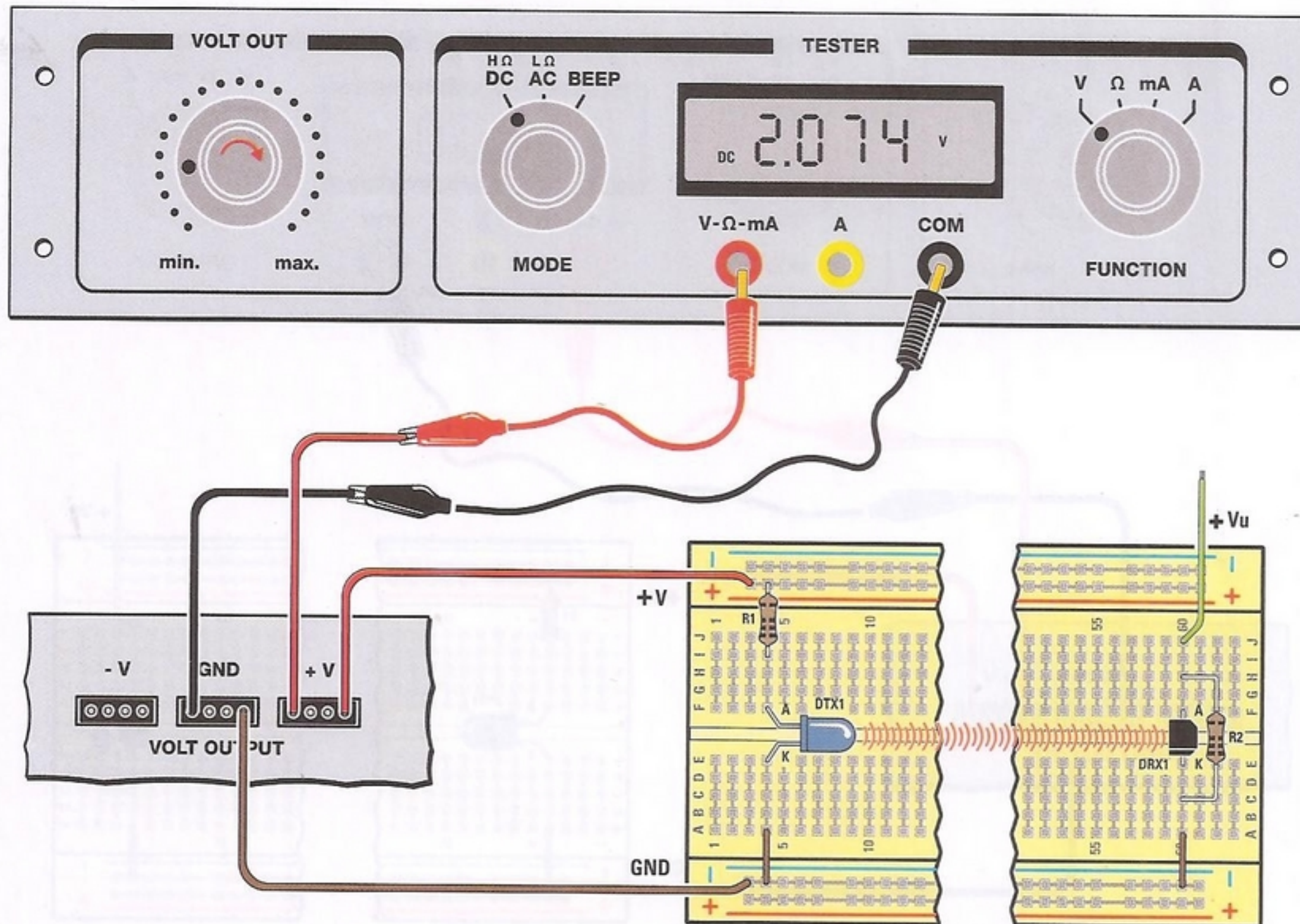
Selezionate il commutatore **MODE** su **DC** ed il commutatore **FUNCTION** su **V**.

Quindi prendete uno spezzone di filo **nero** e inseritelo in uno dei fori del connettore **GND**.

Prendete poi uno spezzone di filo **rosso** e inseritelo in uno dei fori del connettore **+V**.

Ora collegate lo spezzone di filo **nero** alla boccia siglata **COM** del tester e lo spezzone di filo **rosso** alla boccia siglata **V-Ω-mA**, sempre utilizzando i cavetti muniti di puntali collegati ai cavetti con coccodrilli.

Questo collegamento vi servirà per misurare con il **Voltmetro** la tensione che andremo a fornire al diodo **emittente**.



Accendete il **Minilab**.

Con la manopola **VOLT OUT** ruotata completamente in senso **antiorario** dovreste leggere sul display un valore di circa **1,25 Volt**.

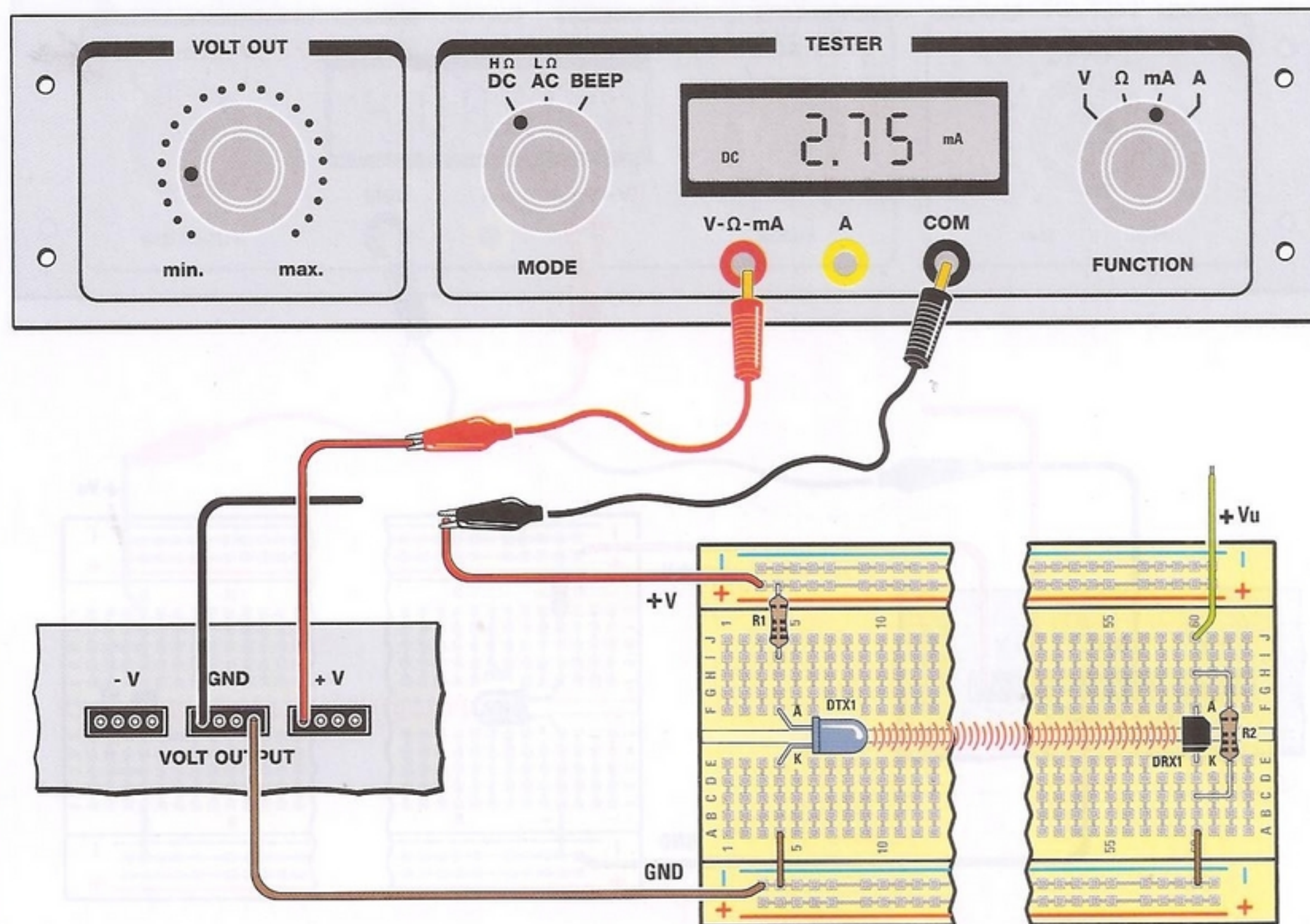
Ora ruotate lentamente la manopola **VOLT OUT** in senso **orario** fino a leggere sul display un valore di circa **2,00 Volt**.

Diciamo **circa** perché non è necessario che impostiate il valore preciso.

È sufficiente che il valore letto sul display sia contenuto entro **+/- 0,1 Volt** rispetto al valore di riferimento, cioè in questo caso tra **1,9 e 2,1 Volt**.

Supponiamo che leggete un valore di **2,074 Volt**.  
Annotatevi questo valore.

Dopo avere misurato la tensione applicata al circuito del diodo **emittente** andiamo a misurare la **corrente I<sub>tx</sub>** che attraversa il **diodo emittente**.



Per fare questo staccate il cavo a coccodrillo che collega il puntale **COM** del **tester** del **Mini-lab** dallo spezzone di filo nero.

Ora staccate il filo **rosso** che collega la breadboard al connettore siglato **V+**. Dopo avere staccato il filo, **ruotate** il commutatore **FUNCTION** sulla posizione **mA**, che consente di leggere valori di corrente molto **bassi**.

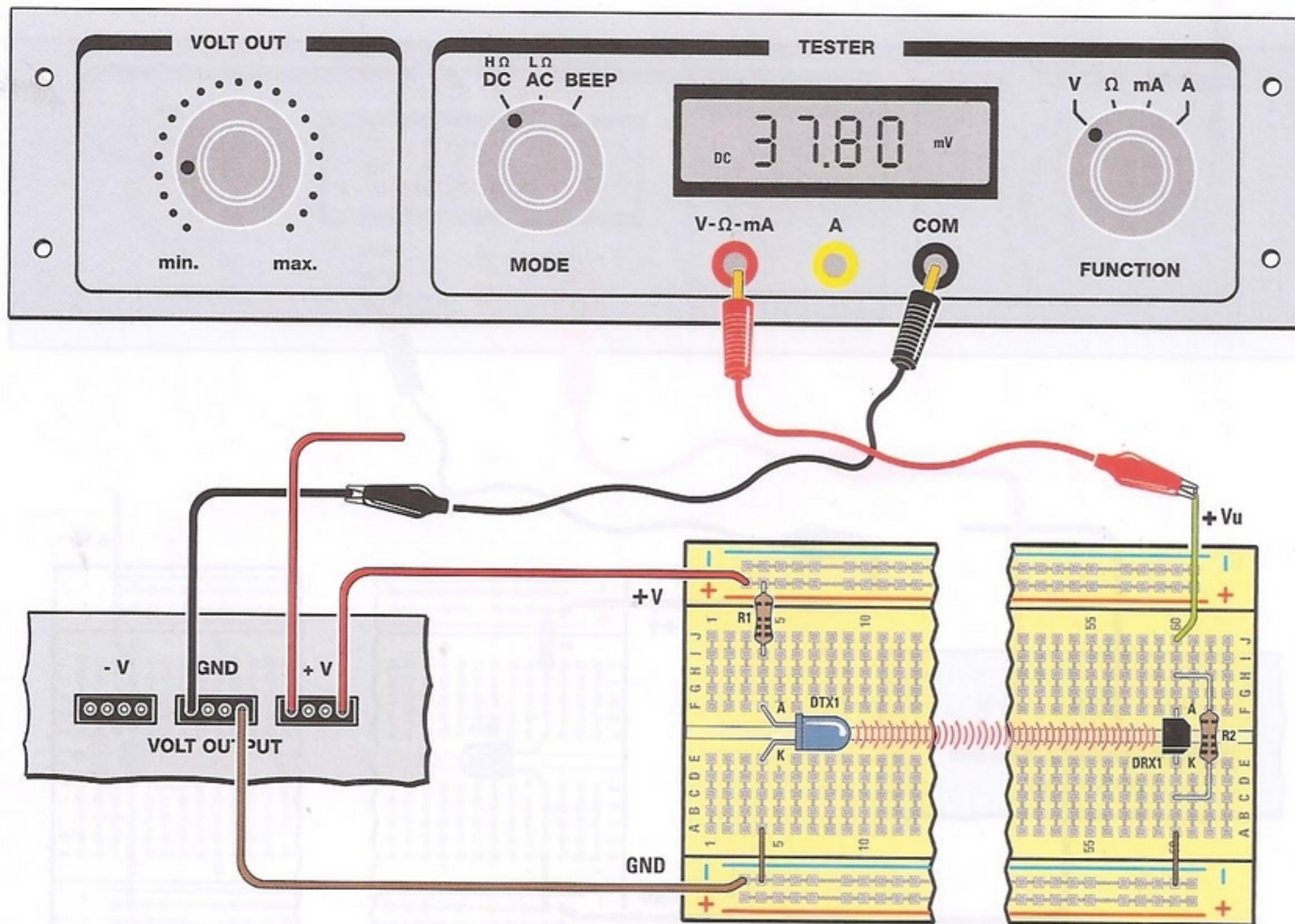
**Attenzione:** ricordatevi sempre di staccare il coccodrillo corrispondente all'ingresso **COM** dallo spezzone di filo **nero** **prima di ruotare** il commutatore **FUNCTION**; altrimenti potreste **danneggiare** irrimediabilmente il tester del **Minilab**.

Collegate quindi il coccodrillo corrispondente al puntale **COM** del tester al filo **rosso** della breadboard che avete appena staccato.

Il coccodrillo corrispondente al puntale **V-Ω-mA** del tester resterà invece collegato allo spezzone di filo **rosso** inserito nel connettore **V+**. In questo modo avete inserito l'**amperometro**, cioè lo strumento che permette di misurare la **corrente**, **in serie** al diodo **emittente**.

A questo punto vedrete comparire sul display il valore della corrente **I<sub>tx</sub>** in **milliAmpere** che attraversa il diodo **emittente**.

Supponiamo che leggete un valore di **2,75 mA**, corrispondente a **2,75 milliAmpere**. Annotatevi questo valore.



Ora ruotate il commutatore **FUNCTION** sulla posizione **V**.

Spostate il coccodrillo corrispondente al puntale **V-Ω-mA** dal cavetto **rosso** al cavetto **verde**, come indicato in figura.

**Attenzione:** ricordatevi di **ruotare prima** il commutatore **FUNCTION** e solo **dopo** spostate il **coccodrillo**.

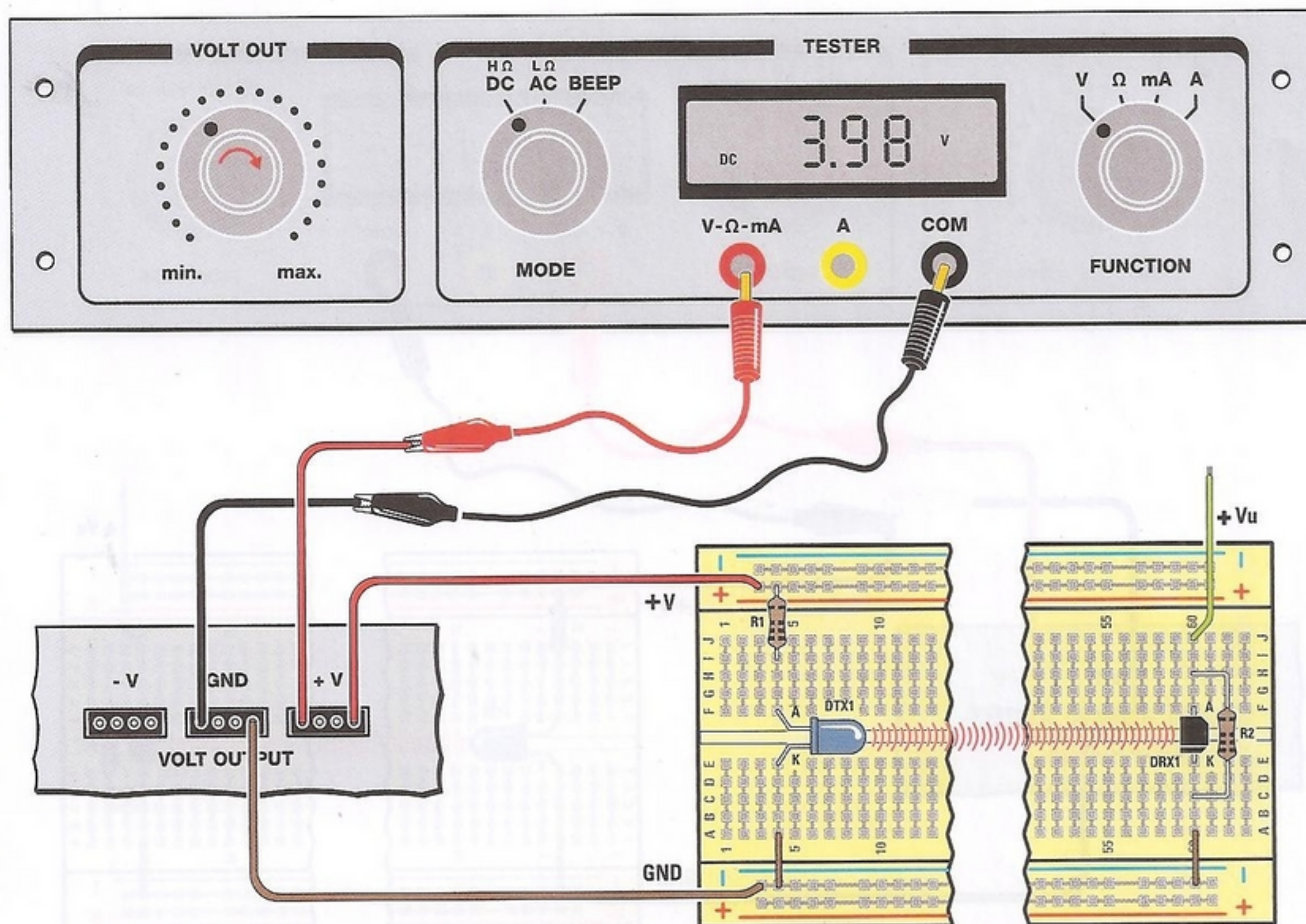
Ricollegate il filo **rosso** della breadboard al connettore **V+** e collegate il coccodrillo corrispondente al puntale **COM** allo spezzone di filo **nero**, come indicato in figura.

In questo modo misurerete con il Voltmetro la tensione presente sul diodo **ricevente** che viene misurata in questo caso non più in **Volt** ma in **milliVolt (mV)**. Infatti vedrete che sul display a fianco del valore compare la scritta **mV**.

Supponiamo che leggete sul display il valore di **37.8 mV** pari a **37,8 milliVolt**. Anche questa volta annotatevi il valore letto.

Ora costruite una **tabella** come quella indicata di seguito, nella quale andrete a riportare i tre valori che avete appena letto:

tensione diodo emittente (V)	corrente I <sub>tx</sub> (mA)	tensione diodo ricevente (mV)
2,074	2,75	37,8

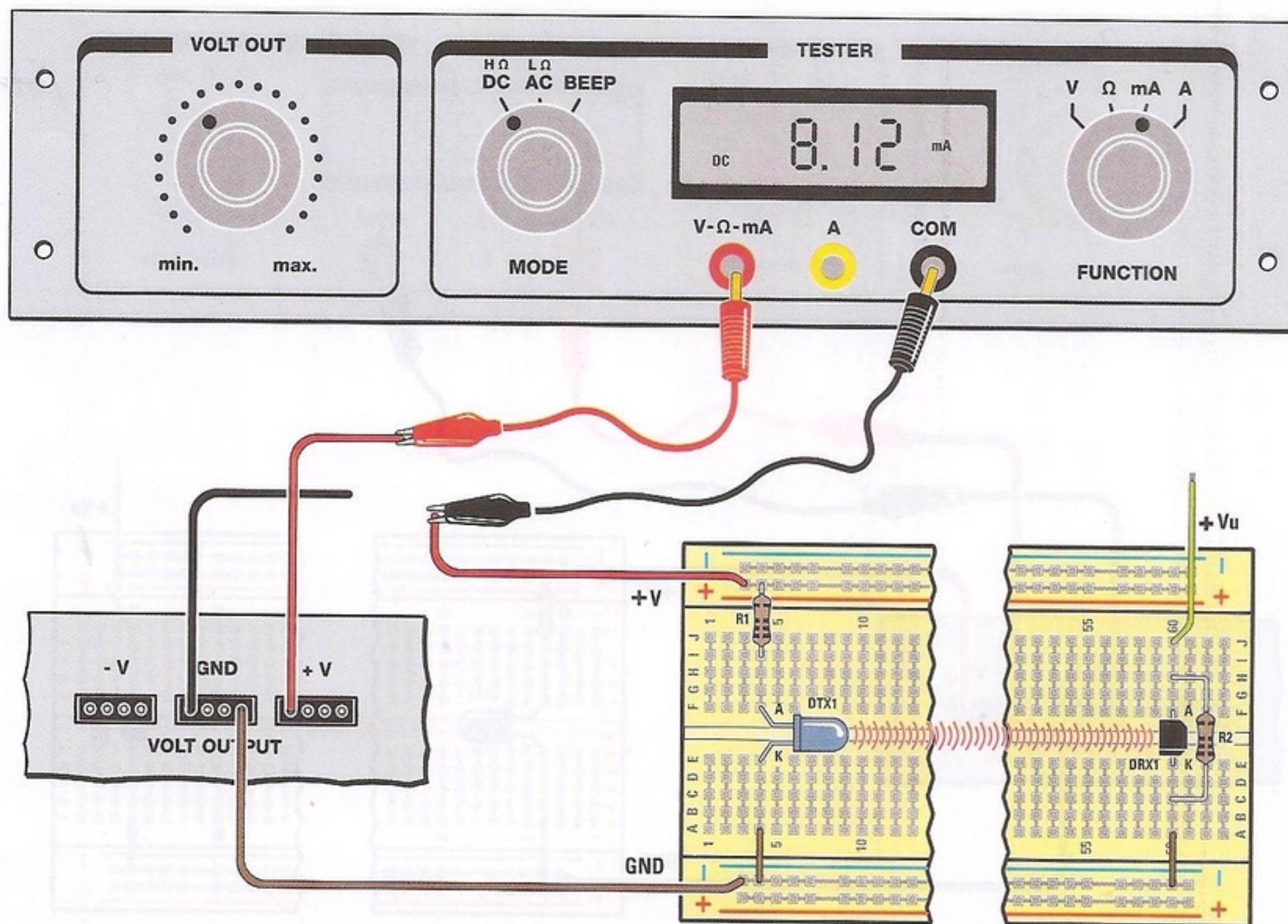


Sempre mantenendo il selettore **FUNCTION** sulla posizione **V**, staccate ora il cavetto corrispondente al puntale **V-Ω-mA** del tester dal cavetto **verde** e collegatelo allo spezzone di cavetto **rosso** come indicato in figura.

In questo modo ritornerete a misurare la tensione applicata al circuito del diodo **emittente**.

Ruotate lentamente la manopola **VOLT OUT** in senso **orario**, fin quando non leggerete sul display un valore di circa **4,00 Volt +/- 0,1 Volt**.

Supponiamo che leggiate sul display un valore di **3,98 Volt**. Annotatevi questo valore.



Ora misureremo il nuovo valore della corrente  $I_{tx}$ .

Per fare questo, staccate il cavo a coccodrillo collegato al puntale **COM** del **tester**, dallo spezzone di filo **nero**.

Ora staccate il filo **rosso** che collega la breadboard al connettore siglato **V+**.

Dopo avere staccato il filo ruotate il commutatore **FUNCTION** sulla posizione **mA**, che consente di leggere valori di corrente molto **bassi**.

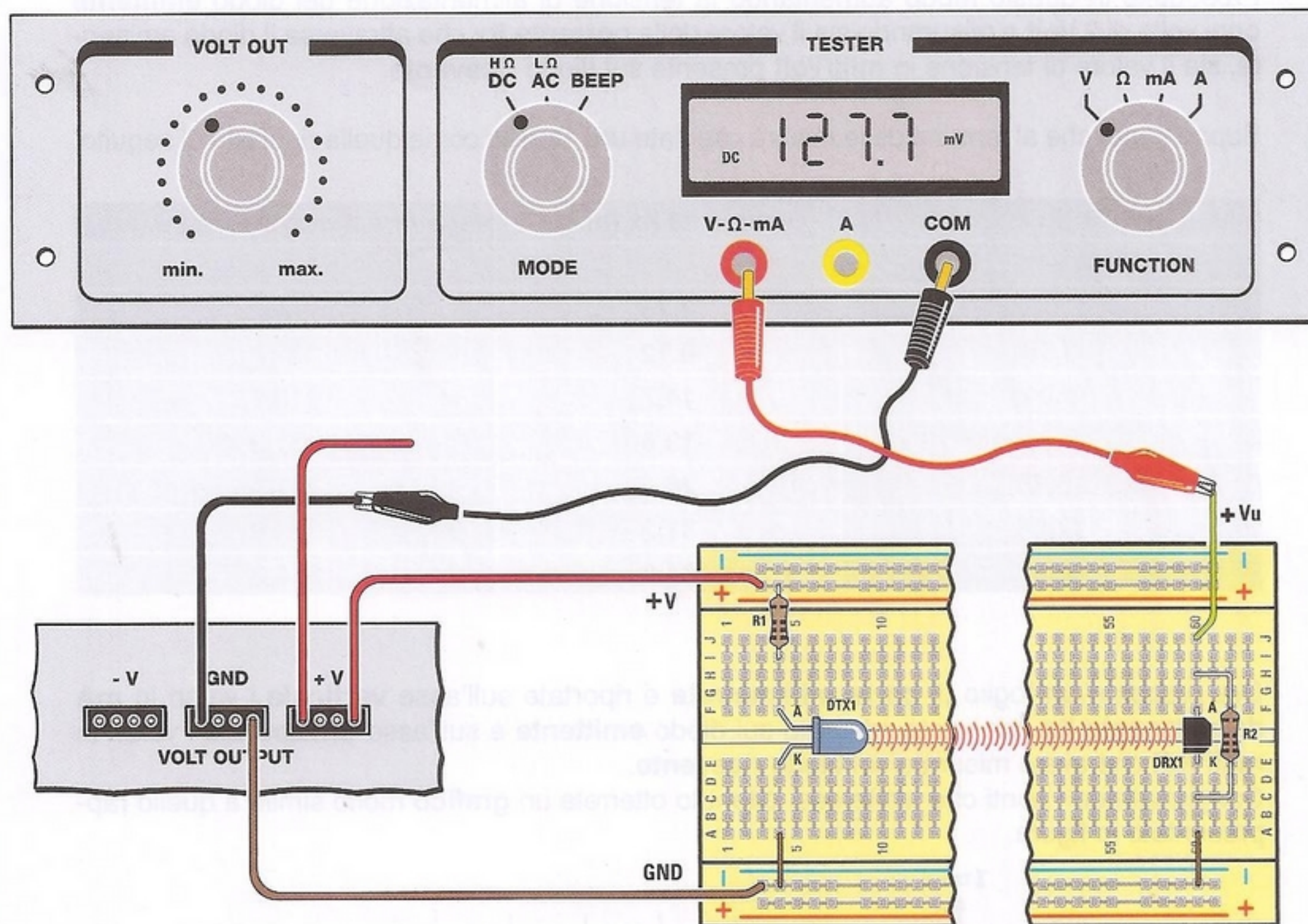
**Attenzione:** ricordatevi sempre di staccare il coccodrillo corrispondente all'ingresso **COM** dallo spezzone di filo **nero prima di ruotare** il commutatore **FUNCTION**; altrimenti potreste **danneggiare** irrimediabilmente il tester del **Minilab**.

Ora collegate il coccodrillo corrispondente al puntale **COM** del tester al filo **rosso** della breadboard che avete appena staccato.

Quindi collegate il coccodrillo corrispondente al puntale **V-Ω-mA** del tester allo spezzone di filo **rosso** collegato al connettore **V+** come indicato in figura.

A questo punto vedrete comparire sul display il nuovo valore della corrente  $I_{tx}$  in **milliAmpere** che attraversa il diodo **emittente**.

Supponiamo che leggete un valore di **8,12 mA**, corrispondente a **8,12 milliAmpere**. Annotatevi questo valore.



Ora ruotate il commutatore **FUNCTION** sulla posizione **V**.

Spostate il coccodrillo corrispondente al puntale **V-Ω-mA** dal cavetto **rosso** al cavetto **verde**, come indicato in figura.

**Attenzione:** ricordatevi di **ruotare prima** il commutatore **FUNCTION** e solo **dopo** spostate il **coccodrillo**.

Ricollegate il filo **rosso** della breadboard al connettore **V+** e collegate il coccodrillo corrispondente al puntale **COM** allo spezzone di filo **nero**, come indicato in figura.

In questo modo ritornerete a misurare con il Voltmetro la tensione presente sul diodo **ricevente**.

Supponiamo che leggete sul display il valore di **127,7 milliVolt**.

Ora, riportate sulla tabella i tre valori che avete appena letto.

tensione diodo emittente (V)	corrente I <sub>tx</sub> (mA)	tensione diodo ricevente (mV)
2,074	2,75	37,8
3,98	8,12	127,7



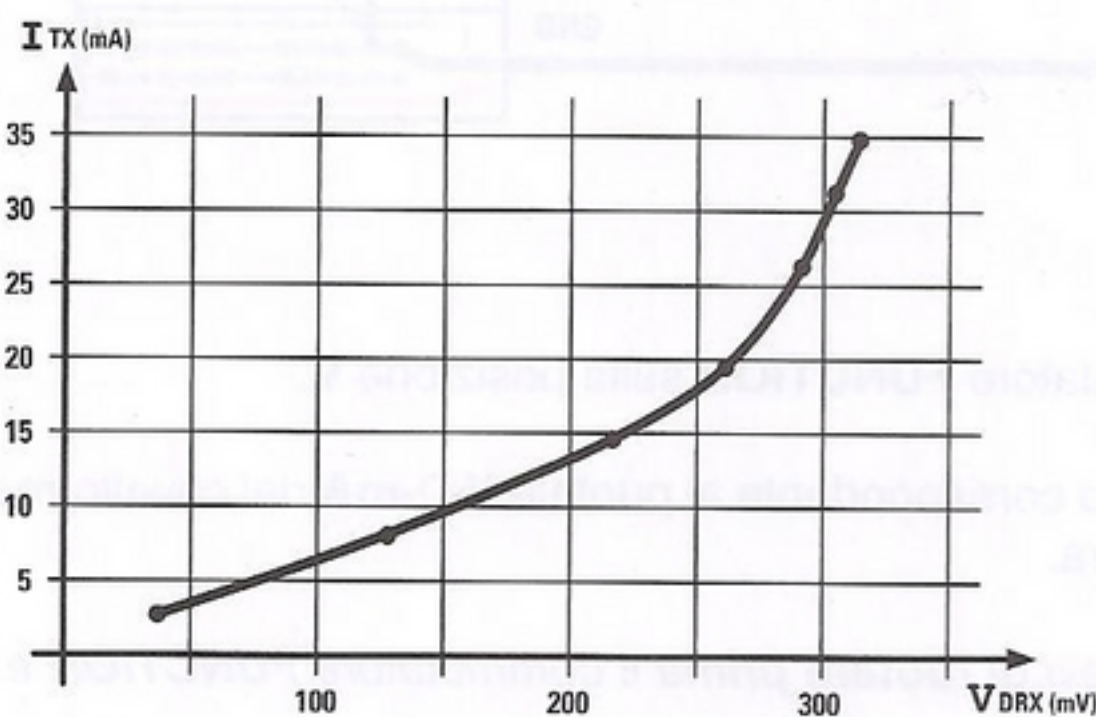
Proseguite in questo modo aumentando la tensione di alimentazione del diodo **emittente** ogni volta di **2 Volt** e misurando sia il valore della **corrente  $I_{TX}$**  che attraversa il diodo emittente, sia il valore di tensione in **milliVolt** presente sul diodo **ricevente**.

Supponiamo che al termine delle misure otteniate una tabella come quella riportata di seguito:

tensione diodo emittente (V)	corrente $I_{TX}$ (mA)	tensione diodo ricevente (mV)
2,074	2,75	37,8
3,98	8,12	127,7
6,04	14,7	216,7
8,03	19,6	261,3
10,45	26,4	291,5
12,06	31,3	304,9
14,5	34,9	314,3

Ora prendete un foglio di **carta millimetrata** e riportate sull'asse **verticale** i valori in **mA** della corrente  $I_{TX}$  che avete misurato sul diodo **emittente** e sull'asse **orizzontale** i valori in **milliVolt** che avete misurato sul diodo **ricevente**.

Congiungendo i punti che avete così ottenuto otterrete un **grafico** molto simile a quello rappresentato in figura.



### Conclusioni

Come potete notare la curva che avete ottenuto ha un andamento che nel primo tratto risulta **abbastanza lineare**.

Questo significa che la tensione ai capi del diodo **ricevente**, cresce in modo **quasi proporzionale** fintanto che il valore della corrente  $I_{TX}$  che attraversa il diodo **emittente** si mantiene **basso**.

Poi la curva mostra un aumento di pendenza, che diviene presto molto **accentuato**, fino ad arrestarsi su un valore di tensione massimo di circa **350 milliVolt**.

Questo significa che stiamo lavorando nella zona di **saturazione** del diodo ricevente.

Per un utilizzo corretto del diodo ricevente occorre preferire la zona **lineare** ed evitare di lavorare nella zona prossima alla **saturazione**, perché in questo caso andremmo incontro a una **distorsione** del segnale.

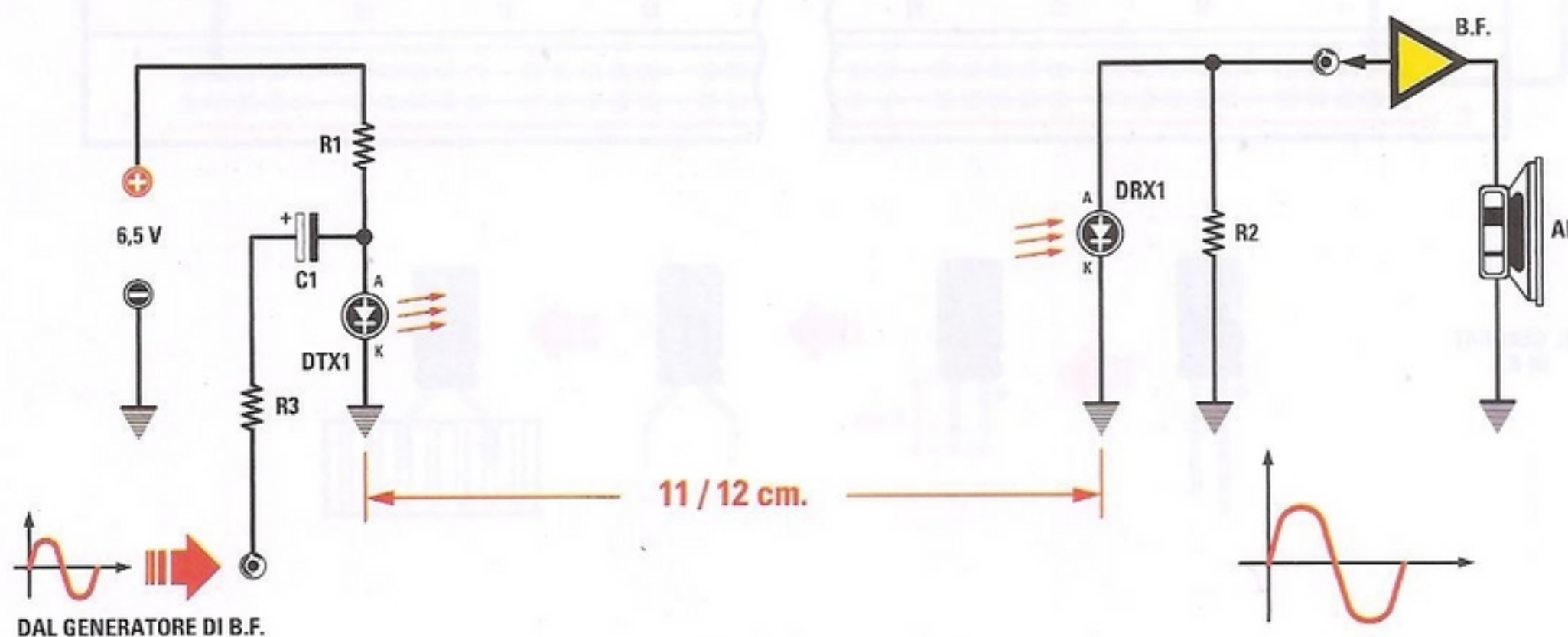
## Esperimento N.2

### Trasmettiamo un segnale con i raggi infrarossi

Il nostro secondo esperimento ci permetterà di verificare se è possibile **trasmettere a distanza un segnale elettrico** attraverso i **raggi infrarossi**.

Nella figura sottostante è riprodotto lo schema elettrico del nuovo esperimento che consiste nell'applicare un segnale elettrico **sinusoidale** al diodo **emittente** e nel collegare il diodo **ricevente**, collocato ad una **distanza** di circa **11-12 cm**, all'**amplificatore** e all'**altoparlante** del **Minilab**.

Se la trasmissione ad infrarossi funziona, applicando il **segnale BF** ai capi del diodo **emittente**, dovremmo percepire sull'altoparlante un **suono** che riproduce esattamente il segnale applicato.



#### ELENCO COMPONENTI

R1 = 330 ohm

R3 = 820 ohm

C1 = 10 microF. elettrolitico

DTX1 = diodo TX infrar. tipo TSAL6200

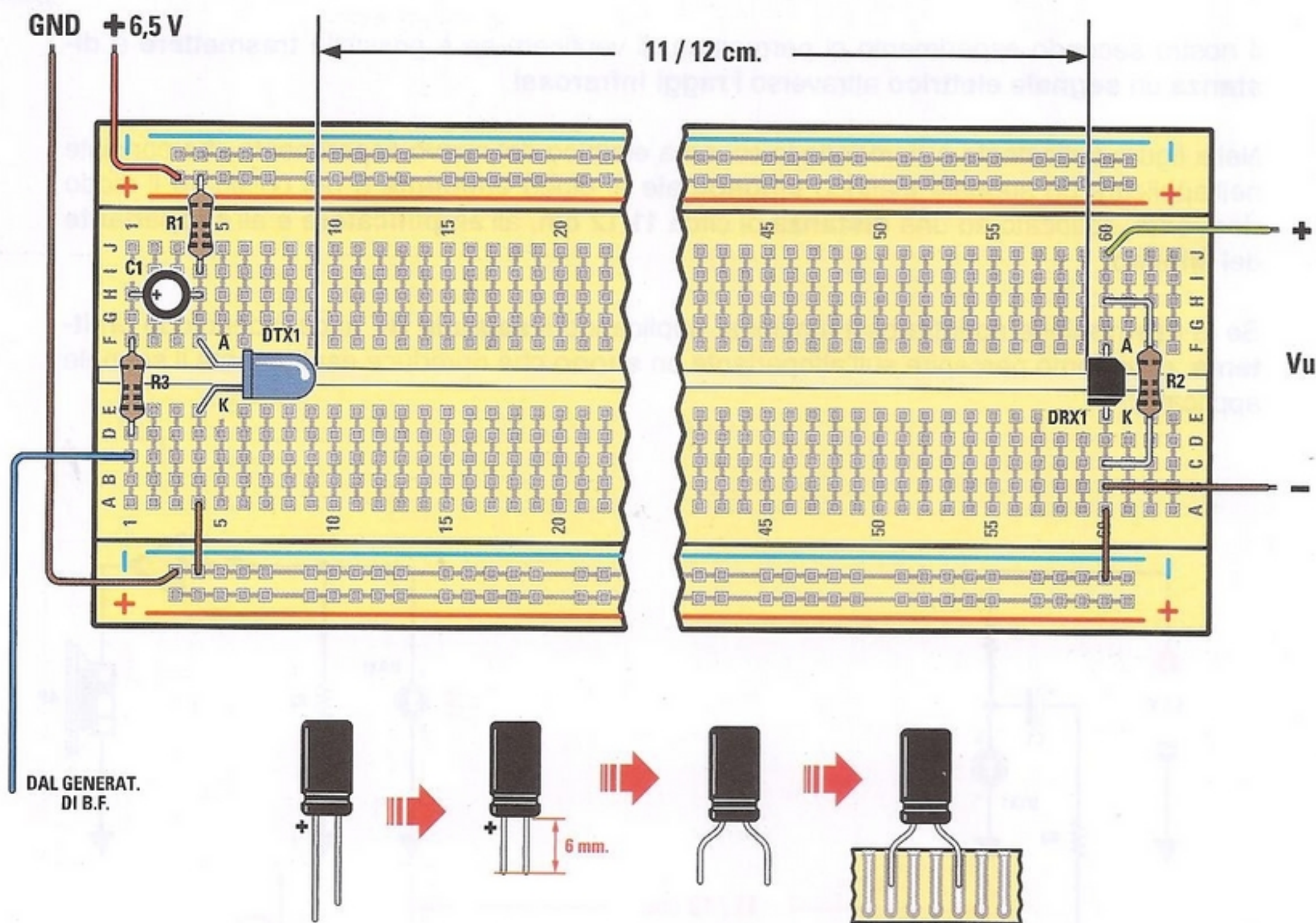
R2 = 33.000 ohm

DRX1 = diodo RX infrar. tipo BPW41

Come potete notare al circuito di ingresso viene applicata una tensione continua di **6,5 Volt** che permette di far lavorare il diodo **emittente** nella sua zona di lavoro più **lineare**.

Ai capi del diodo emittente viene applicato, tramite la **resistenza R3** e il **condensatore elettrolitico C1** il segnale **sinusoidale BF** (**bassa frequenza**) prelevato dal **generatore BF** del **Minilab**.

Per eseguire l'esperimento dovrete apportare una leggera modifica al circuito che avete costruito in precedenza, come indicato nella figura successiva.



Prelevate dal kit la **resistenza R3** da **820 ohm** che potrete facilmente identificare osservando i colori stampigliati sul suo corpo.

**820 ohm**                      **grigio-rosso-marrone-oro**

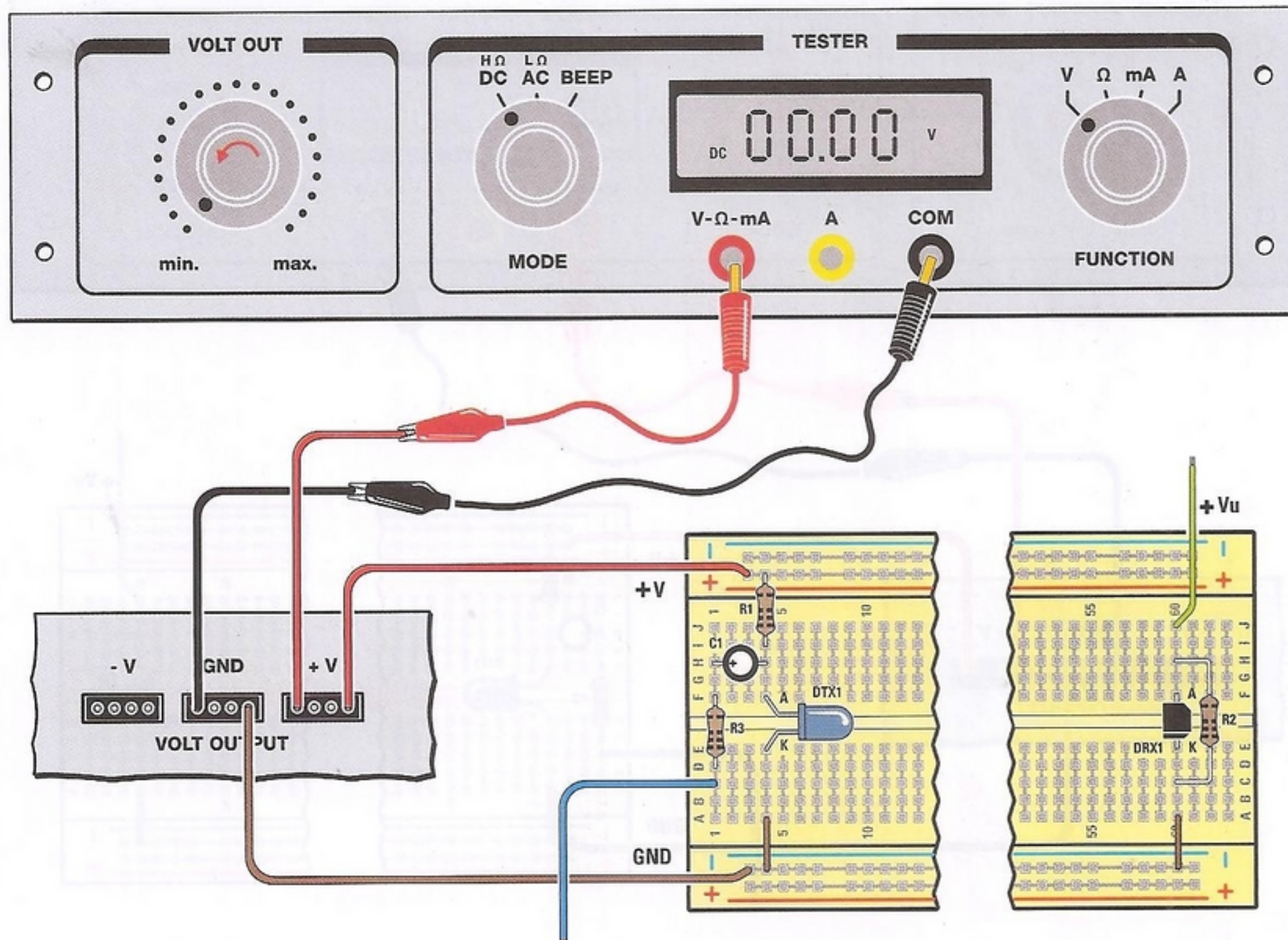
Piegate i reofori della resistenza in modo che risultino distanziati come al solito di **10 mm** e inseritela nella posizione ad essa destinata.

È poi la volta del **condensatore** elettrolitico **C1** del valore di **10 microFarad**, che andrà inserito facendo molta attenzione alla sua **polarità**.

Nei condensatori elettrolitici il terminale più **lungo** corrisponde al terminale **positivo (+)**. Rivolgete il terminale **positivo** verso **sinistra** come indicato nel disegno.

Ora collegate alla breadboard il filo **blu** che servirà per il collegamento al **generatore BF** del Minilab.

Quindi dovrete procedere ai collegamenti della basetta al **Minilab** come segue.



Collegate il filo **rosso** della breadboard ad uno qualsiasi dei 4 fori del connettore siglato **+V** come indicato in figura.

Collegate inoltre il filo **marrone** del **GND** ad uno qualsiasi dei 4 fori presenti sul connettore siglato **GND**.

Ruotate la manopola siglata **VOLT OUT** tutta verso **sinistra** in posizione **min.**

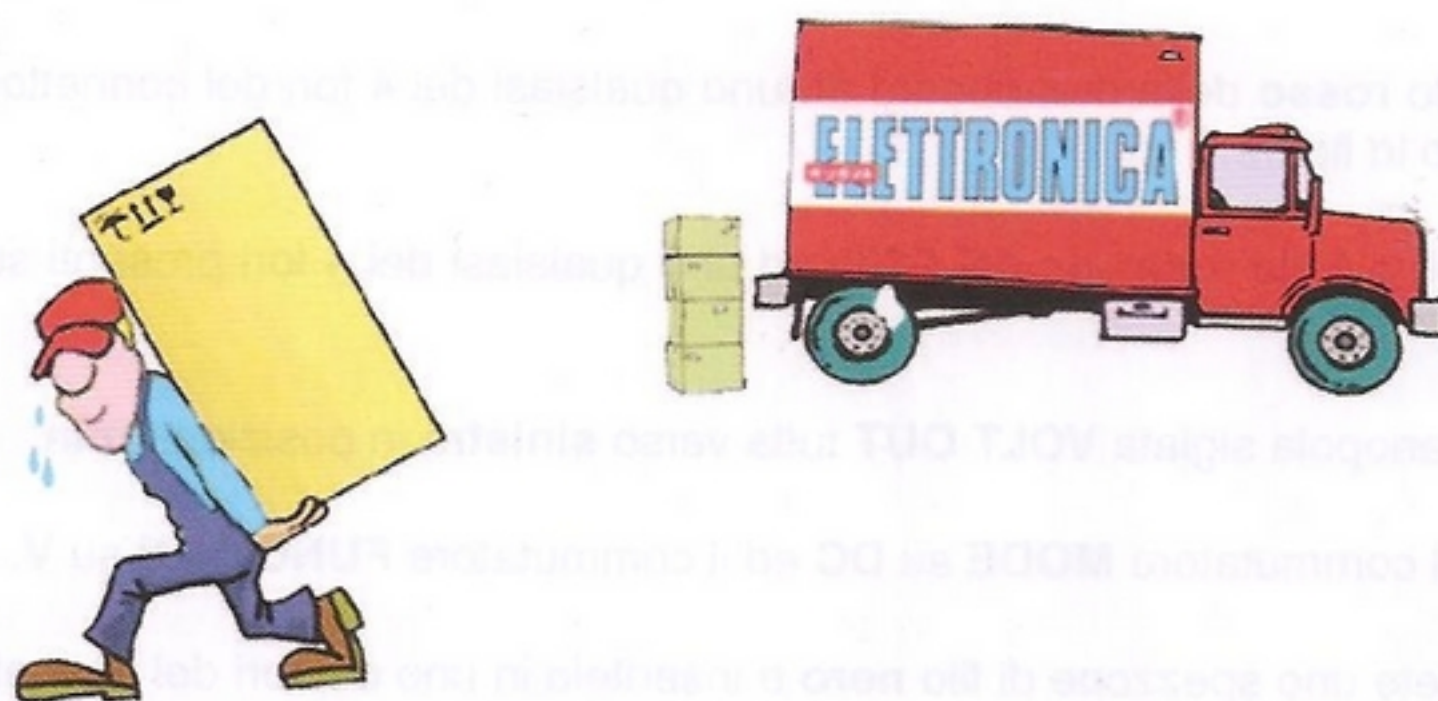
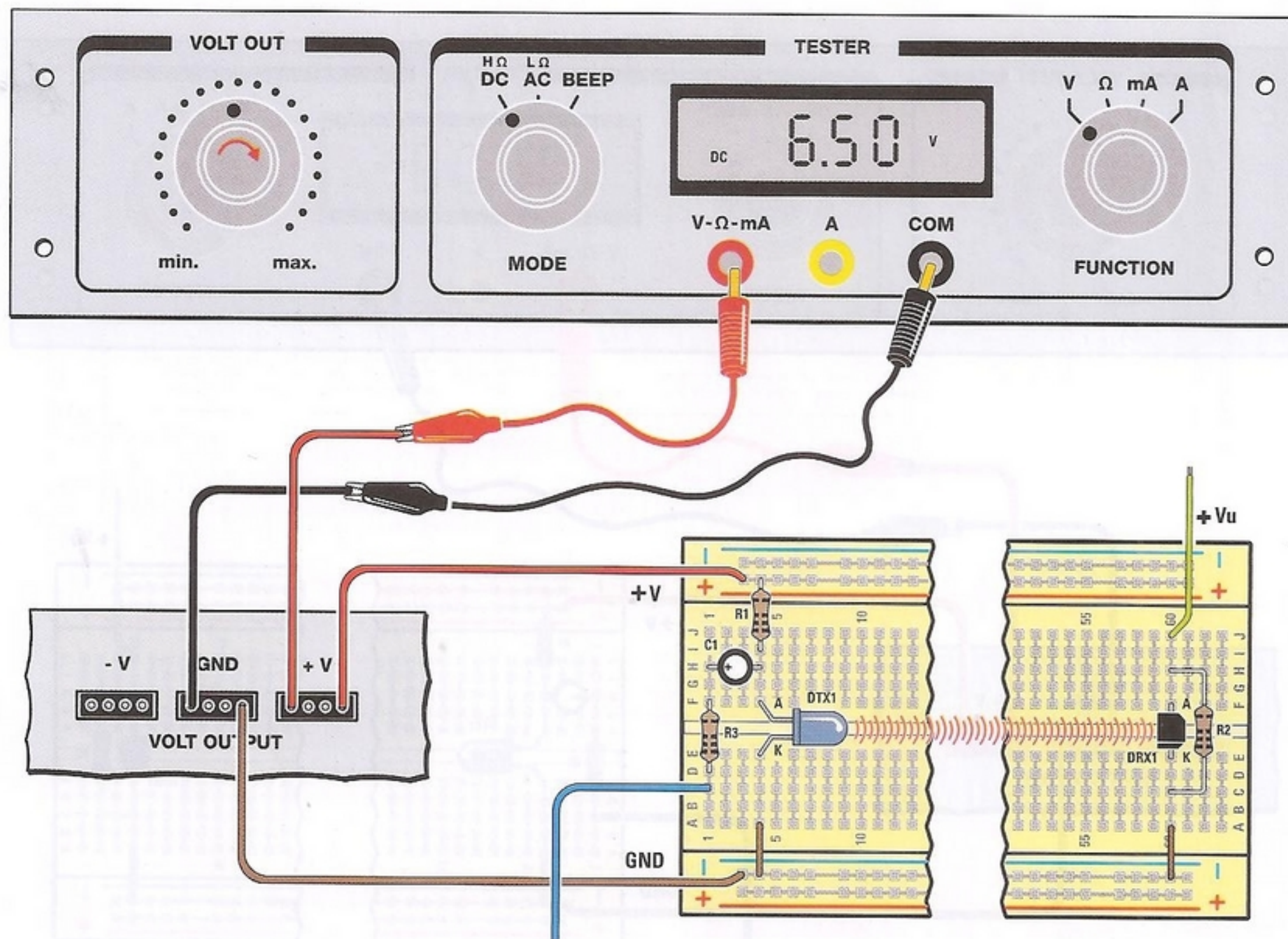
Selezionate il commutatore **MODE** su **DC** ed il commutatore **FUNCTION** su **V**.

Quindi prendete uno spezzone di filo **nero** e inseritelo in uno dei fori del connettore **GND**.

Prendete uno spezzone di filo **rosso** e inseritelo in uno dei fori del connettore **+V**.

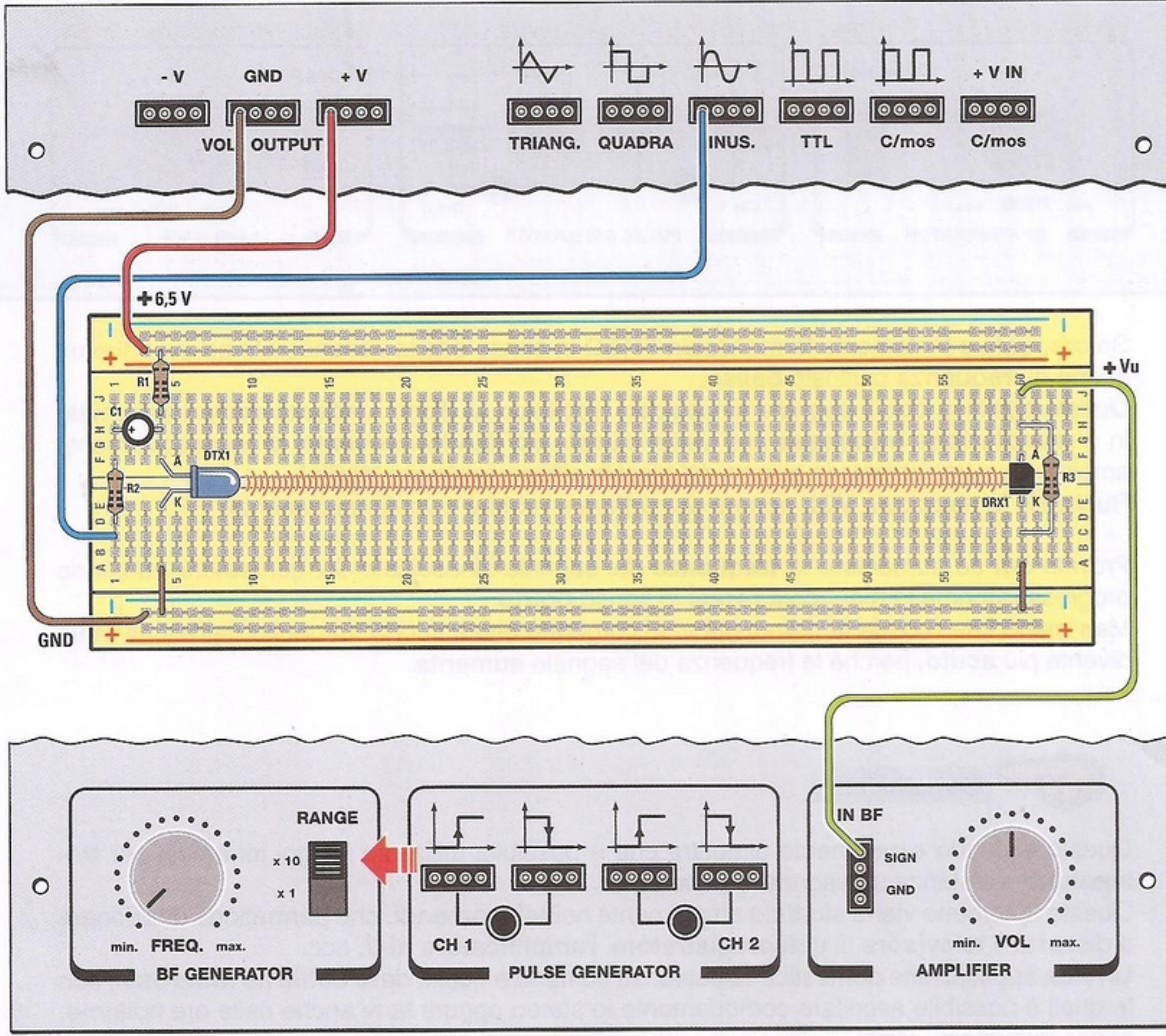
Ora collegate lo spezzone di filo **nero** alla boccia siglata **COM** del tester e lo spezzone di filo **rosso** alla boccia siglata **V-Ω-mA**, sempre utilizzando i cavetti muniti di puntali collegati ai cavetti con coccodrilli.

Questo collegamento vi servirà per misurare con il **Voltmetro** la tensione che andremo a fornire al diodo **emittente**.



Accendete il **Minilab**. Ora ruotate lentamente la manopola **VOLT OUT** in senso **orario** fino a leggere sul display un valore di circa **6,5 Volt**.

Diciamo **circa** perché è sufficiente che impostiate un valore compreso tra **6,4** e **6,6 Volt**.



Ora collegate il filo **blu** della breadboard al connettore contrassegnato dalla scritta **SINUS.** (**sinusoidale**) del **generatore BF** del **Minilab**.

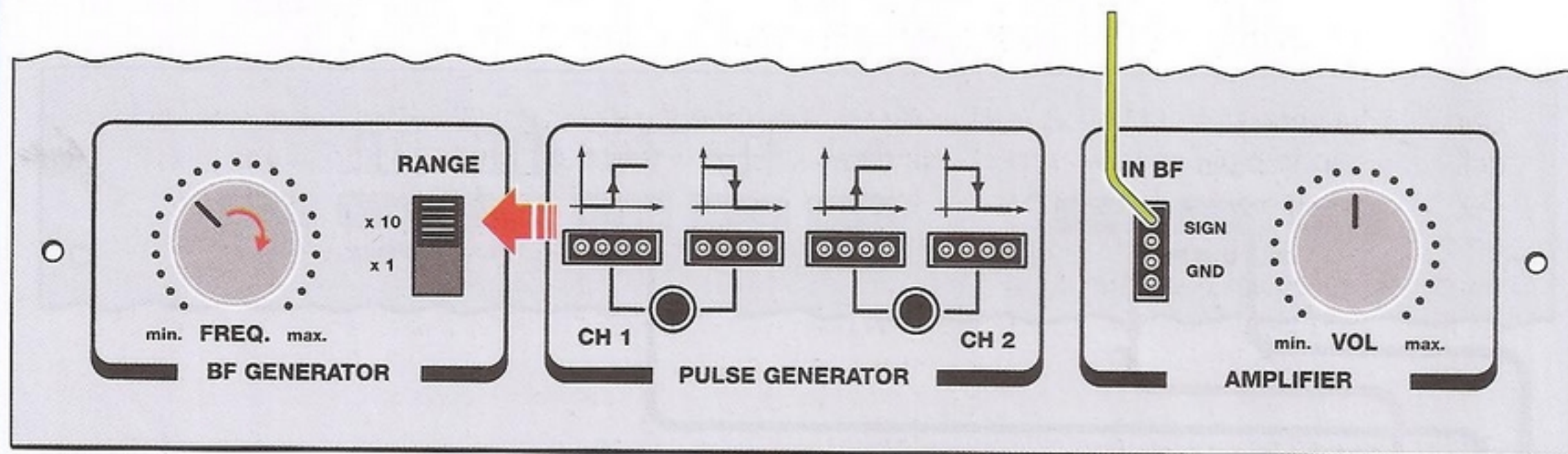
Portate il selettore del **RANGE** sulla posizione **x10** e ruotate la manopola **FREQ** completamente in senso **antiorario**.

Collegate il filo **verde** della breadboard al connettore siglato **IN BF** del **Minilab**, corrispondente all'ingresso dell'**amplificatore** in **bassa frequenza**, come indicato in figura.

A titolo di curiosità, questo connettore presenta **4 fori**.  
 I due superiori sono collegati insieme, e corrispondono entrambi all'ingresso **SIGN**.  
 I due inferiori sono anch'essi collegati insieme e corrispondono all'ingresso **GND (massa)**.

Gli ingressi **GND** non vengono utilizzati in questo caso perché la massa è già fornita all'amplificatore tramite il connettore **GND** siglato **VOLT OUTPUT**.

Ruotate la manopola **VOL** dell'**AMPLIFIER** all'incirca a **metà**.



Se ora ruotate lentamente la manopola **FREQ** in senso **orario** comincerete ad avvertire un suono di **frequenza** piuttosto **bassa**.

Questo significa che il segnale sinusoidale applicato al diodo emittente viene trasformato in una **radiazione infrarossa** che viene captata dal **diodo ricevente**, e successivamente amplificata e trasformata in **suono** dal piccolo **altoparlante** del **Minilab**.

Ruotando la manopola **VOL** potrete aumentare il volume a vostro piacimento.

Provate ora ad aumentare la **frequenza** del segnale sinusoidale del generatore, ruotando progressivamente la manopola **FREQ** in senso **orario**.

Man mano che ruotate la manopola vi accorgete che il suono riprodotto dall'altoparlante diventa più **acuto**, perché la frequenza del segnale **aumenta**.



### Conclusioni

Questo secondo esperimento dimostra che è possibile utilizzare i raggi infrarossi per **trasmettere** a distanza un segnale elettrico.

Questo fenomeno viene sfruttato ampiamente nei **telecomandi**, che permettono di azionare a distanza il **televisore**, il **videoregistratore**, l'**amplificatore hi-fi**, ecc.

Un'altra applicazione domestica abbastanza comune è quella delle **cuffie ad infrarossi**, con le quali è possibile ascoltare comodamente lo stereo oppure la tv anche nelle ore notturne, senza disturbare i vicini.

Questi dispositivi funzionano in modo leggermente diverso da quello che abbiamo descritto con il nostro esperimento, e consentono di inviare e ricevere agevolmente il segnale a distanze dell'ordine di qualche decina di metri, invece dei pochi centimetri del nostro esperimento. In questo caso infatti, pur utilizzando i raggi infrarossi, la trasmissione del segnale risulta molto simile a quella di un segnale **radiofonico in FM**.

La trasmissione avviene in questo modo: il **trasmettitore** provvede a generare un **segnale ad infrarosso** ad una **frequenza** costante di circa **50 KHz**, chiamato **portante**.

La portante a **50 KHz** viene poi **modulata in frequenza** dal **segnale** che si vuole trasmettere, ad esempio il segnale proveniente da un **microfono** oppure dall'uscita di un **amplificatore audio**.

L'apparecchio **ricevitore** provvede quindi a separare il **segnale** dalla **portante**, trasformandolo nuovamente in un **segnale elettrico** uguale a quello di partenza, che viene amplificato e inviato ad una **cuffia** oppure a una coppia di **casce acustiche**.

A differenza delle onde radio, la portata degli infrarossi risulta ridotta a poche decine di metri e viene utilizzata per la comunicazione tra personal computer, palmari e apparecchi cellulari.

Il vantaggio di questa tecnologia consiste nel fatto che non crea disturbi di tipo elettromagnetico che possono interferire con altre apparecchiature elettriche.

## Osserviamo la trasmissione ad infrarossi con l'oscilloscopio

Chi di voi ha acquistato il **Minilab** nella versione "**Advanced**", potrà divertirsi ad osservare con l'aiuto dell'**oscilloscopio** per **personal computer** come avviene la trasmissione di un **segnale infrarosso**. Quando abbiamo eseguito l'esperimento, abbiamo visto che applicando al circuito un **segnale sinusoidale** proveniente dal **generatore BF** del Minilab, lo stesso segnale viene trasformato dal **diodo emittente** in **radiazione infrarossa**.

La radiazione viene captata dal **diodo ricevente**, il quale la trasforma nuovamente in un **segnale elettrico** che, amplificato, viene diffuso come **suono** dall'altoparlante.

Quello che faremo è osservare con l'**oscilloscopio** per **pc** il segnale elettrico ai capi del diodo **emittente** e quello presente ai capi del diodo **ricevente**, per vedere come si comporta il segnale durante la trasmissione.

Successivamente proveremo a **variare** la **frequenza** del segnale sinusoidale e andremo ad osservare sul diodo **ricevente** come si modifica il segnale in **uscita**.

Infine, proveremo a vedere come avviene la trasmissione di un segnale di forma diversa da quello **sinusoidale**, applicando in ingresso al nostro circuito un segnale ad **onda quadra** ed un segnale ad **onda triangolare**.

### Materiale necessario per eseguire l'esperimento

**Personal computer con presa USB**

**Riviste N.238 e N.239**

**Circuito di calibrazione LX.1691**

**Scheda LX.1690 + software VA**

**Cavo RG1.05**

**Cavo RG1.102**

Vi ricordiamo che nella rivista **N.238** abbiamo spiegato dettagliatamente come **installare** il **software VA** e come **configurarlo**. Per evitare inutili ripetizioni vi rimandiamo perciò alla lettura di questi argomenti, riportati alle pagg. 87-88-89-90 e alle pagg 99-100-101 della stessa rivista.

Nella rivista **N.239**, alle pagg.113-114-1115-116-117, abbiamo invece spiegato dettagliatamente come si esegue la procedura di **calibrazione**.

Una volta che avete eseguito la calibrazione dell'oscilloscopio dovrete collegare al canale **CHA** della scheda **LX.1690** il circuito che avete costruito, come indicato in figura, utilizzando l'apposito **cavetto** munito di connettore **BNC** da un lato e di **due coccodrilli** dall'altro.

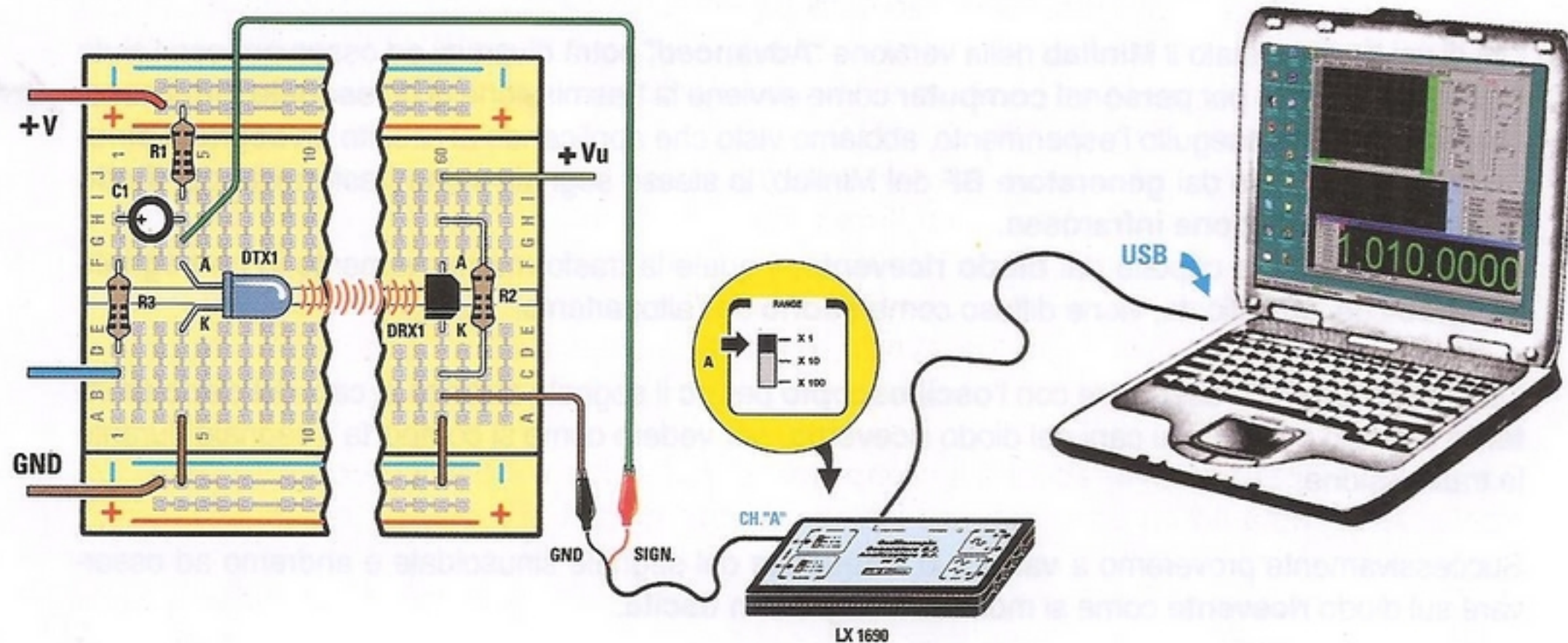
Se osservate la scheda **LX.1690** noterete su di essa la presenza di due piccoli **deviatori**. Quello relativo al canale **CHA** è quello **superiore**, e per eseguire le misure che abbiamo in programma andrà posto nella posizione **x1** cioè **tutto verso l'alto**.

I **coccodrilli** andranno poi collegati di volta in volta nelle diverse posizioni che andremo ad osservare sulla breadboard.

Per eseguire le misure dovrete predisporre il circuito in questo modo:

- collegate tre spezzoni di filo sulla breadboard in questo modo:
- uno, di colore **marrone** andrà collegato alla linea **azzurra** contrassegnata dal **segno -**, corrispondente in questo caso alla **massa (GND)** del circuito.
- l'altro, di colore **verde scuro**, andrà collegato sull'**anodo (A)** del diodo **emittente TSAL6200**, nel punto indicato in figura
- un terzo filo, di colore **verde chiaro**, andrà collegato sull' **anodo (A)** del diodo **ricevente BPW41** come visibile in figura.



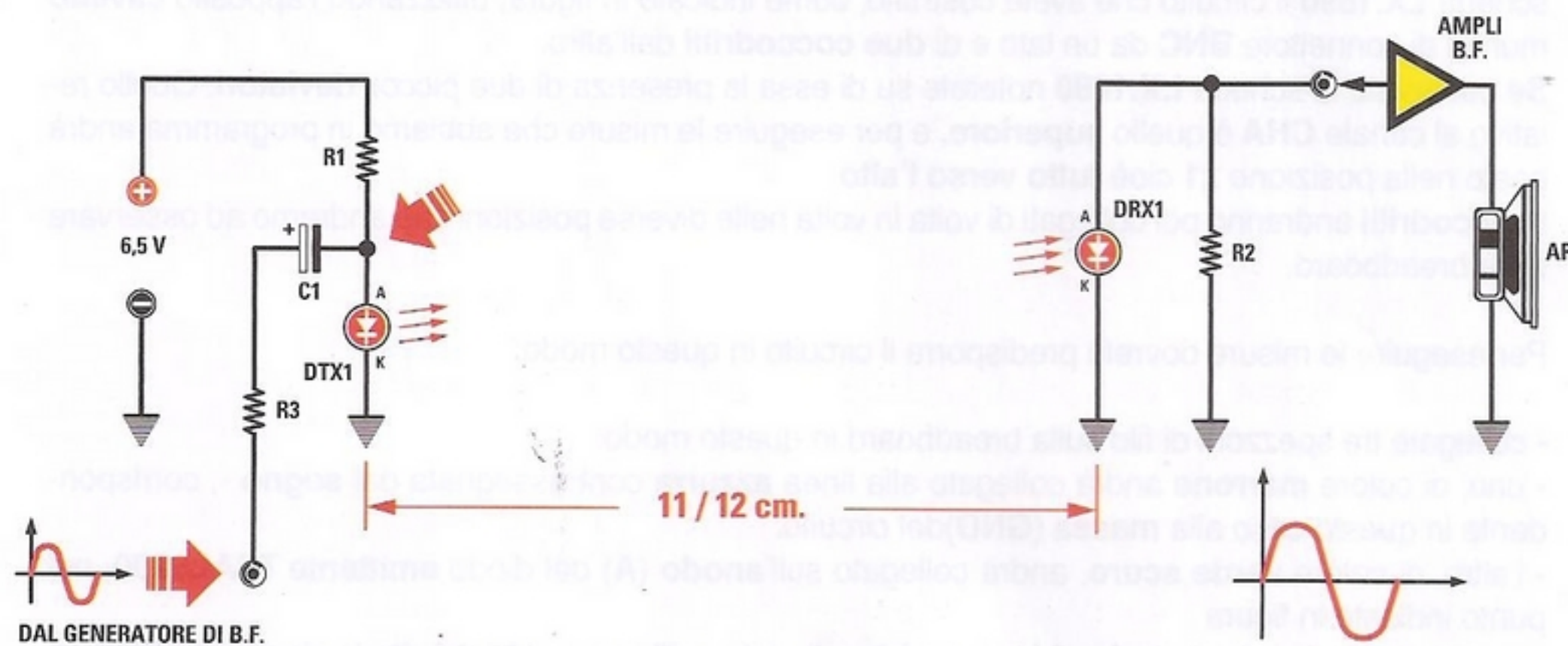


Collegate ora il coccodrillo **nero** del cavetto proveniente dalla scheda **LX.1690** allo spezzone di filo collegato alla **massa (GND)**, e il coccodrillo **rosso** allo spezzone di filo di colore **verde scuro** che avete collegato sull' **anodo (A)** del diodo **emittente**, come indicato in figura. Fate attenzione a **non invertire** i due coccodrilli.

Poichè il coccodrillo **nero**, che corrisponde alla **massa** della scheda **LX.1690**, cioè del vostro **oscilloscopio**, risulta collegato alla **massa** del **circuito** da misurare, la misura che faremo sarà una misura della tensione presente all'**uscita** dell'**oscillatore** riferita alla **massa del circuito**, che vedete indicata nello schema elettrico qui riprodotto con un piccolo **triangolino** a righe.

Come potete notare in questo caso la massa del circuito coincide con il polo **negativo** dell'**alimentatore** del Minilab.

Per una migliore comprensione abbiamo visualizzato con una **freccia** sullo schema elettrico il punto dal quale viene prelevato il segnale per l'oscilloscopio.



Dopo avere collegato l'oscilloscopio, dovrete collegare la breadboard all'alimentatore del **Minilab**, dopodichè dovrete procedere ad alimentare il circuito con la tensione di **6,5 Volt**.

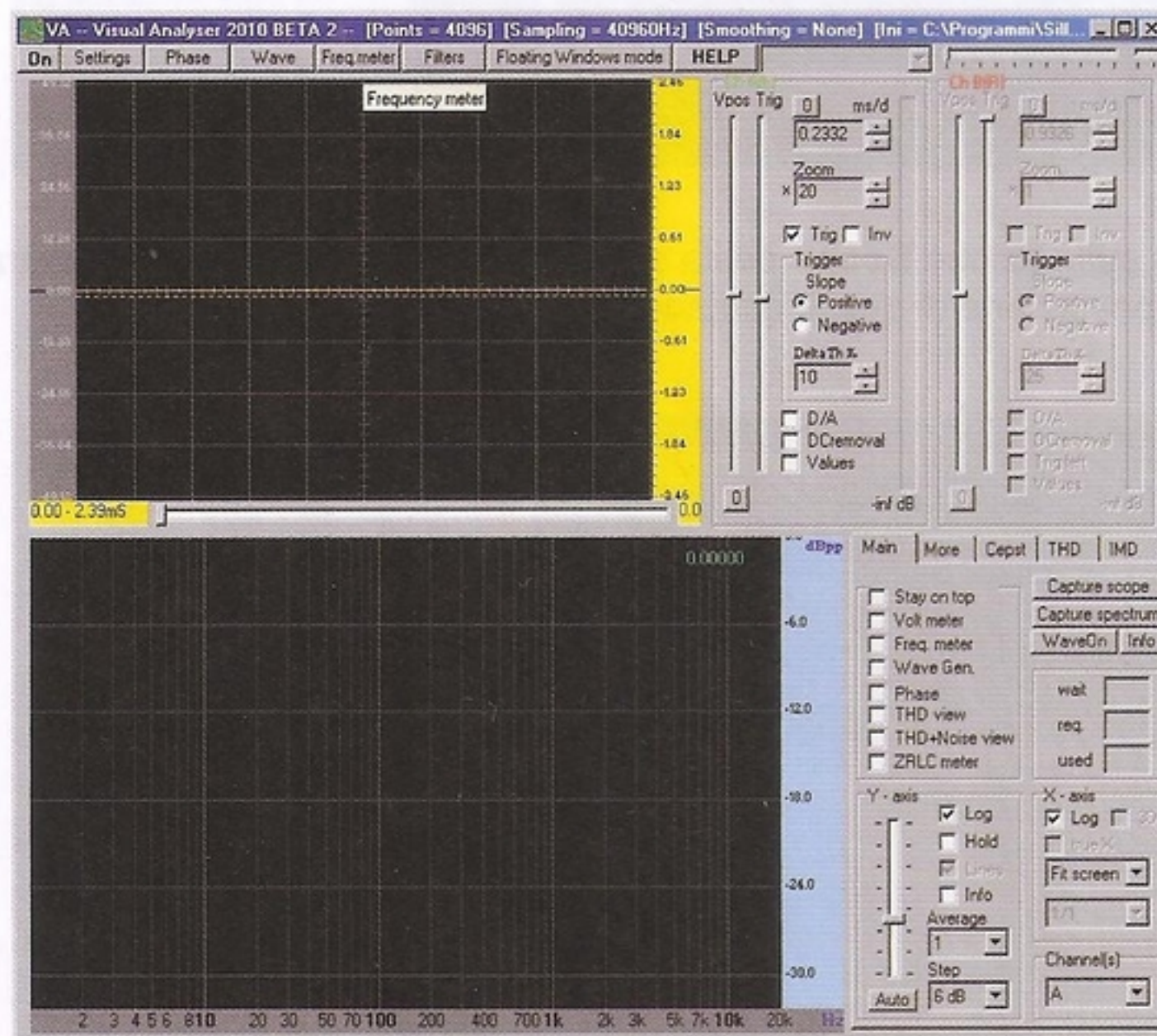
Inoltre dovrete collegare la breadboard al Minilab e procedere come precedentemente indicato nella descrizione dell'**esperimento N.2**.

Una volta che il **segnale BF** proveniente risulta **udibile** tramite l'altoparlante del **Minilab**, siete pronti per osservarlo tramite l'**oscilloscopio**.

La prima misura consiste nell'osservare con l'**oscilloscopio** per **pc** il segnale che viene **trasmesso**, prelevandolo ai capi del **diode emittente**, e precisamente tra il suo **anodo (A)** e la **massa**.

Per fare questo, dopo aver acceso il **computer**, cliccate due volte sulla **icona VA** come indicato nella prima figura della sezione intitolata "**configurazione del VA**" che troverete alla pag.87 della rivista **N.238**.

Seguite le indicazioni riportate nelle figure successive, finchè non vedrete comparire sullo schermo la **finestra principale** del **VA** rappresentata qui sotto.

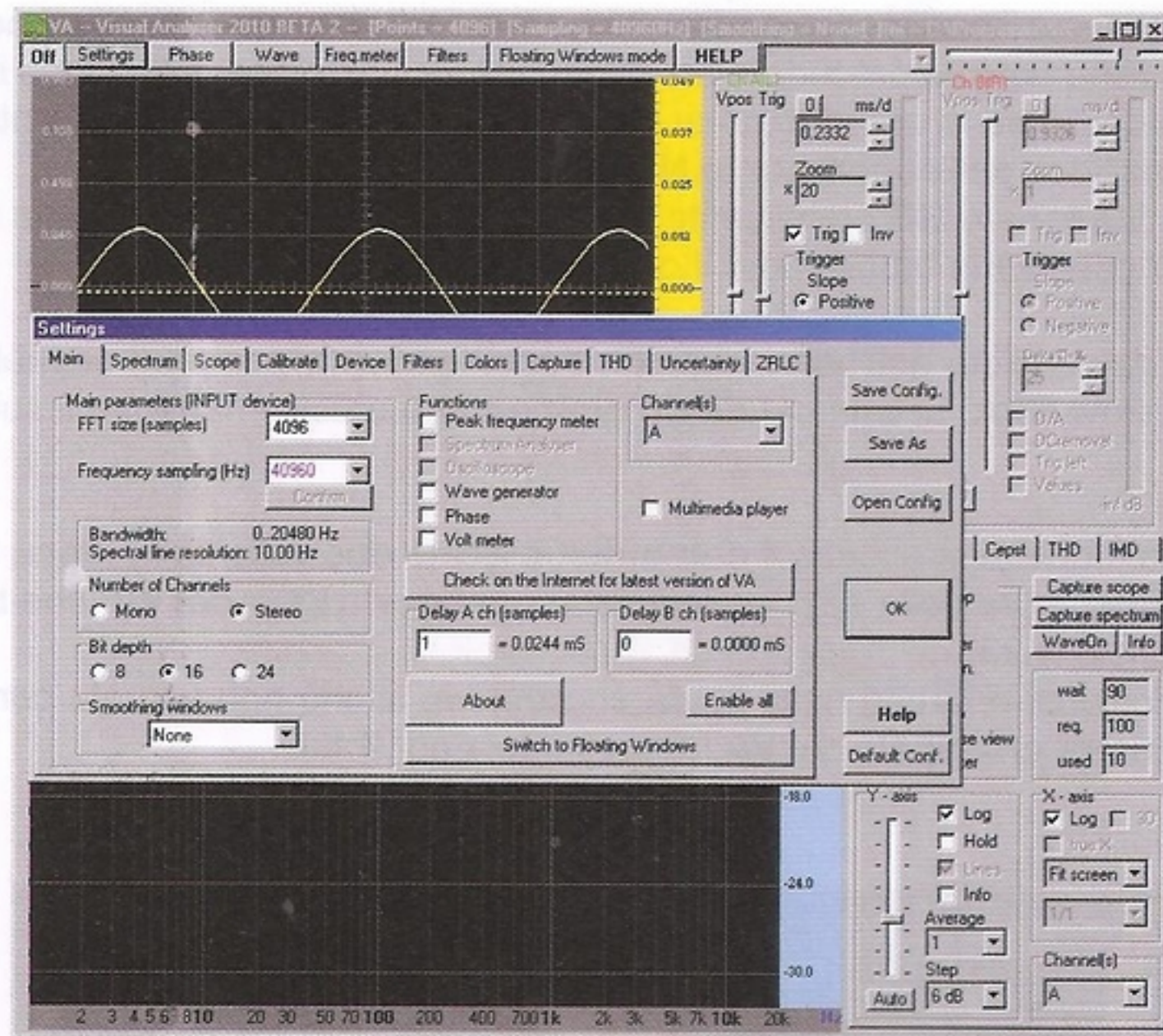


La finestra che compare sul computer è composta da due schermi.

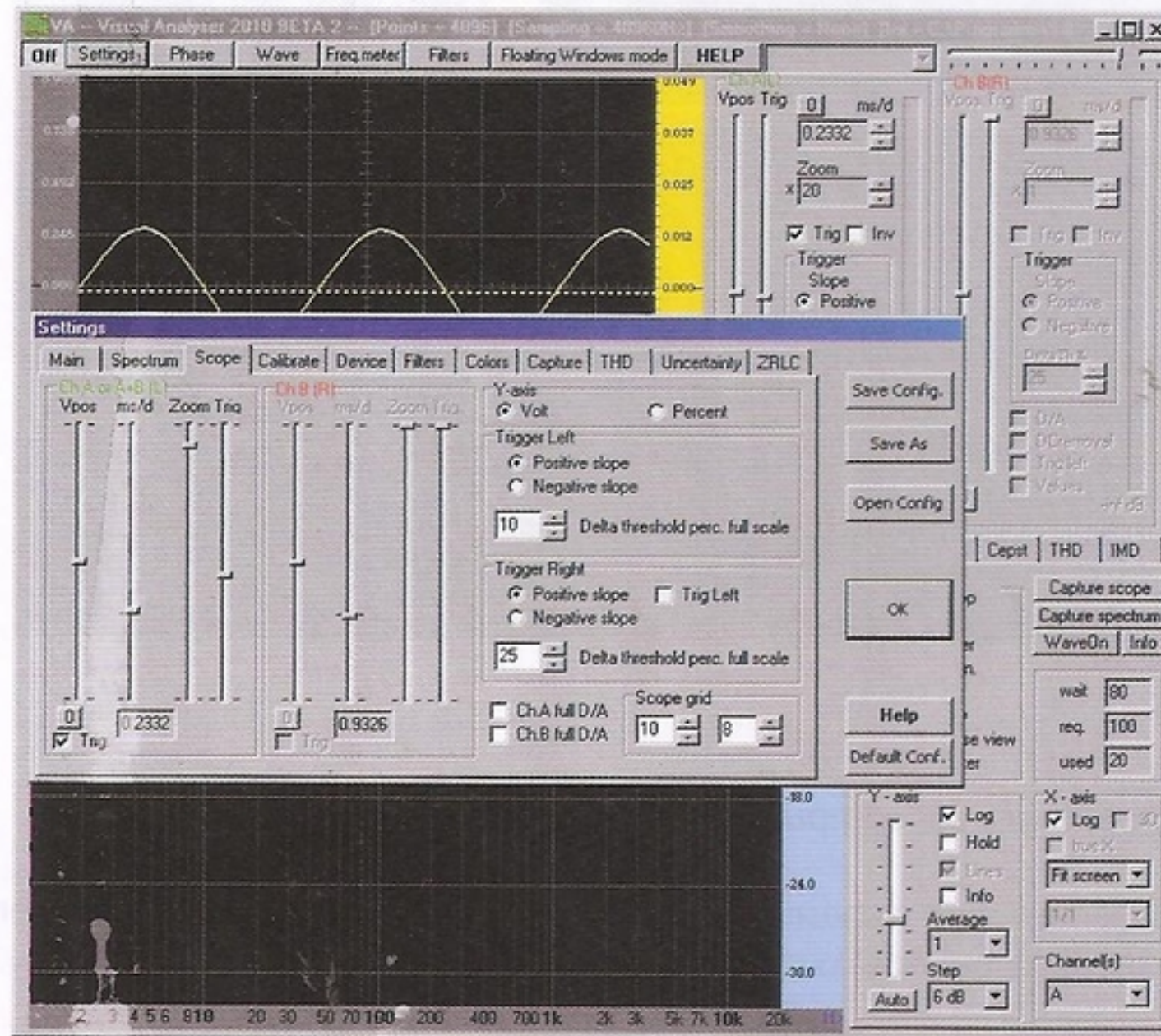
Lo schermo superiore è lo schermo dell'**oscilloscopio**, che utilizzeremo per osservare i diversi segnali presenti sul nostro circuito.

Lo schermo inferiore, corrispondente all'analizzatore di spettro, non viene usato.

Cliccate sul tasto **Settings** posto nella parte alta a sinistra dello schermo. All'interno della finestra che si aprirà, cioè quella del **Main**, controllate che tutti i parametri corrispondano a quelli riportati nella figura soprastante.



Quindi cliccate sulla opzione **Scope** posta sulla barra, e nella successiva finestra che si apre controllate l'impostazione di questi comandi:



- il cursore **Vpos** deve essere posizionato esattamente al **centro** della corsa;
- regolate il cursore **ms/d** in modo da ottenere nella casella sottostante il valore di **0,2332 ms/d (millisecondi/divisione)**;

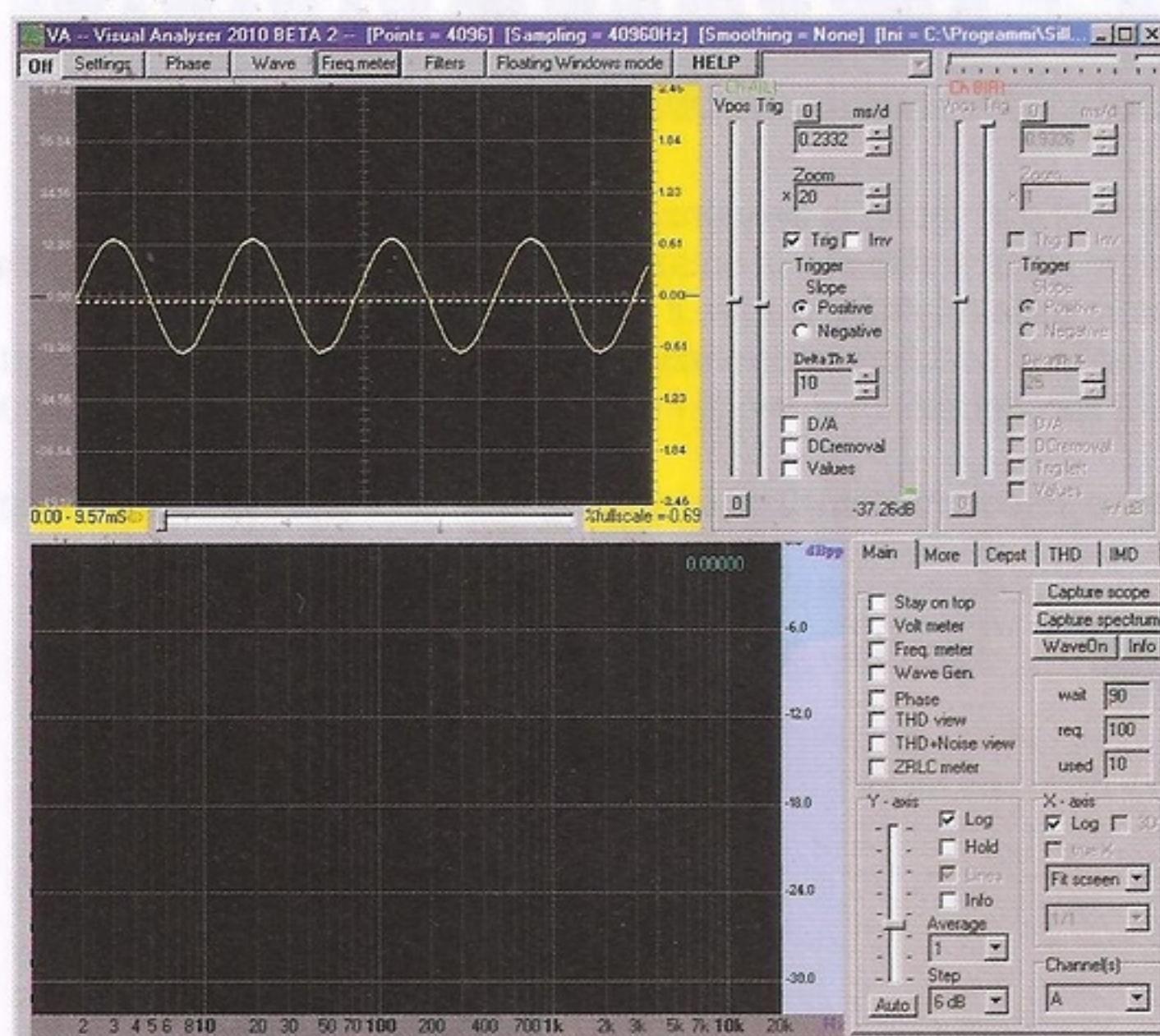
- posizionate il cursore **Zoom** completamente verso l'alto;
- regolate il cursore **Trig** in modo che anche la linea tratteggiata relativa al **trigger** vada a posizionarsi esattamente al **centro** dello schermo;
- in basso a sinistra, nella casella **Trig** deve essere presente il segno di **spuntatura**;
- deve essere presente la **spuntatura** anche nella casella **Positive Slope** del **Trigger Left** e nella casella **Y-axis** nella dicitura **Volt**.

Se qualche comando fosse fuori posto modificatelo opportunamente, come indicato in figura.

Adesso siete pronti per visualizzare sullo schermo il segnale presente sull'**anodo (A)** del diodo **emittente**.

Per **attivare l'oscilloscopio** dovreste cliccare con il tasto **sinistro** del mouse sulla opzione **ON** che vedete in alto a sinistra nella barra delle opzioni.

La scritta si tramuterà in **OFF** e sullo schermo vedrete apparire un **segnale sinusoidale** come quello riprodotto nella figura sottostante, che corrisponde al segnale presente ai capi del diodo **emittente**.

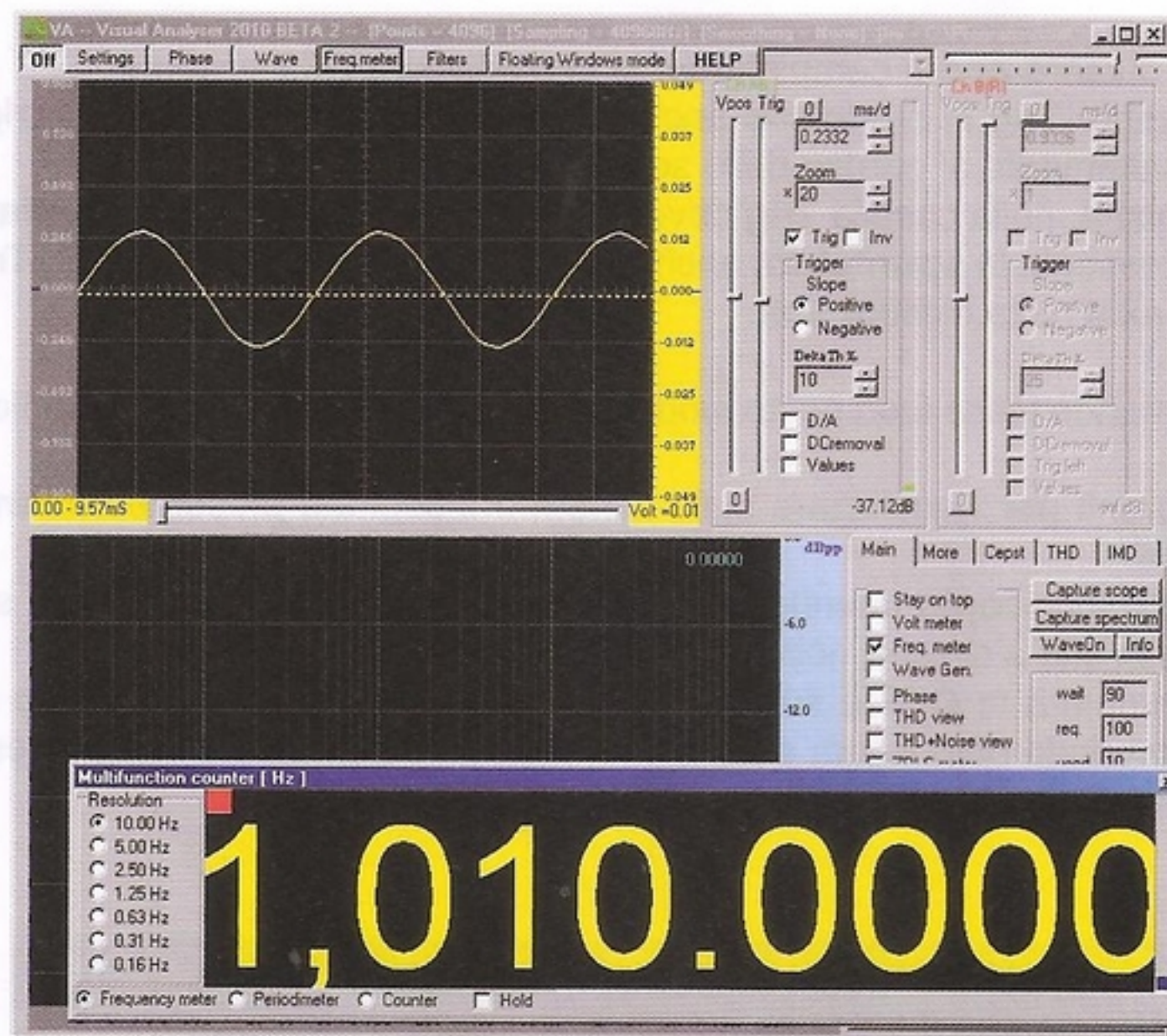


Per eseguire la prima misura ci porteremo ad un frequenza di **1.000 Hz**.

Per farlo, dovreste procedere in questo modo:

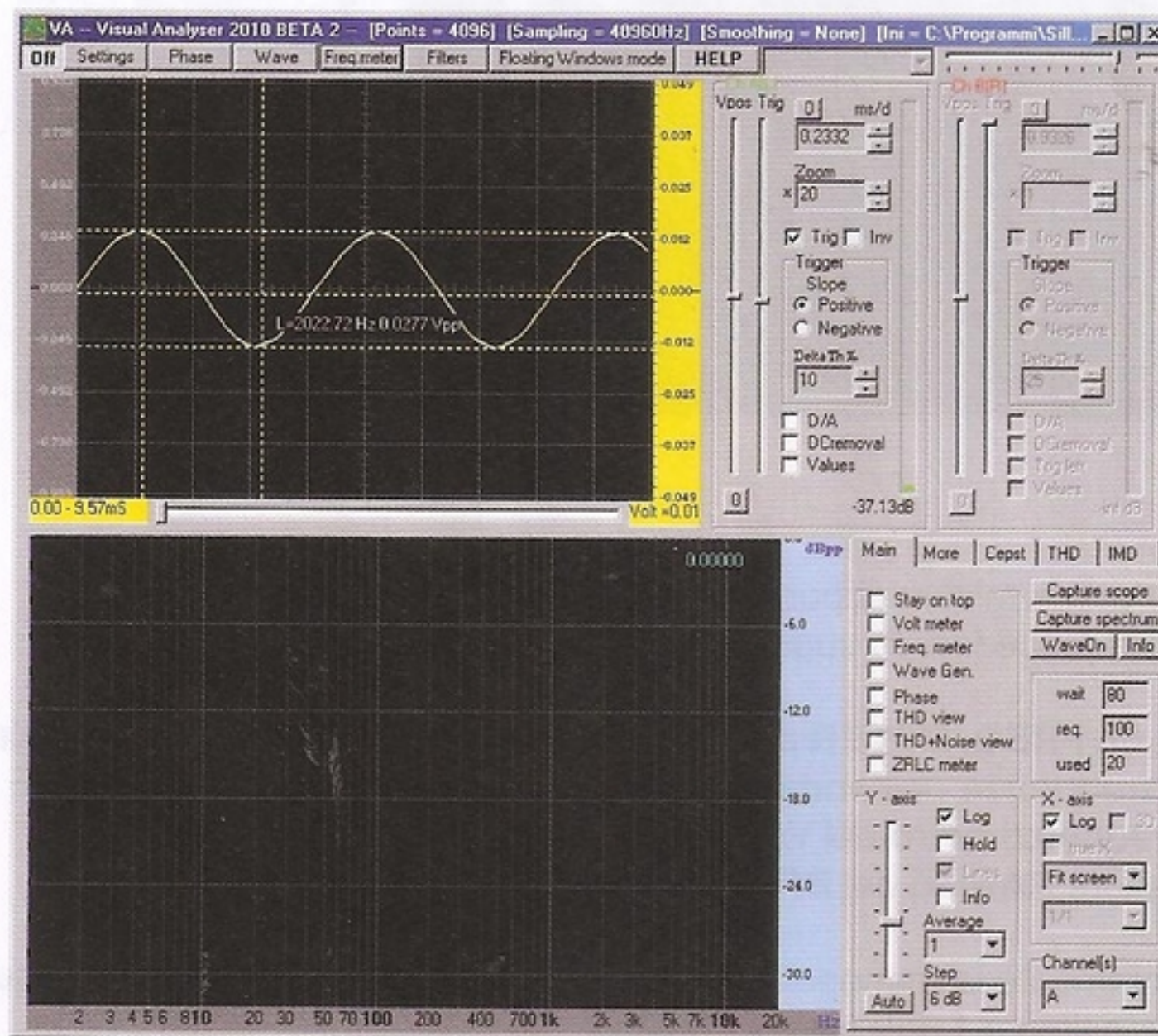
- cliccate sul tasto **FREQ. METER** posto in alto sulla barra delle opzioni. Sul video comparirà il valore della **frequenza** dell'**onda sinusoidale** prodotta dal **generatore BF** del **Minilab**, misurata dal **frequenzimetro** del VA;
- portate il selettore **RANGE** del **BF Generator** sulla posizione **x10**;

Ora ruotate lentamente la manopola **FREQ** del **BF Generator** fino a leggere sul display del pc un valore prossimo a **1.000 Hz**.



Nell'esempio riprodotto in figura, la frequenza della sinusoide è di 1.010 Hz. Notate che il valore viene scritto con la notazione **americana**, nella quale la **virgola** corrisponde al punto separatore delle **migliaia**, mentre il **punto** separa le unità dai **decimali**. A sinistra avete modo di scegliere la **risoluzione** della misura di frequenza. In questo caso, avendo selezionato **10 Hz** otterrete un valore di frequenza che potrà cambiare solo di **10 Hz** in **10 Hz**.

Se ora desiderate misurare l'**ampiezza** del segnale, potete farlo molto semplicemente in questo modo:

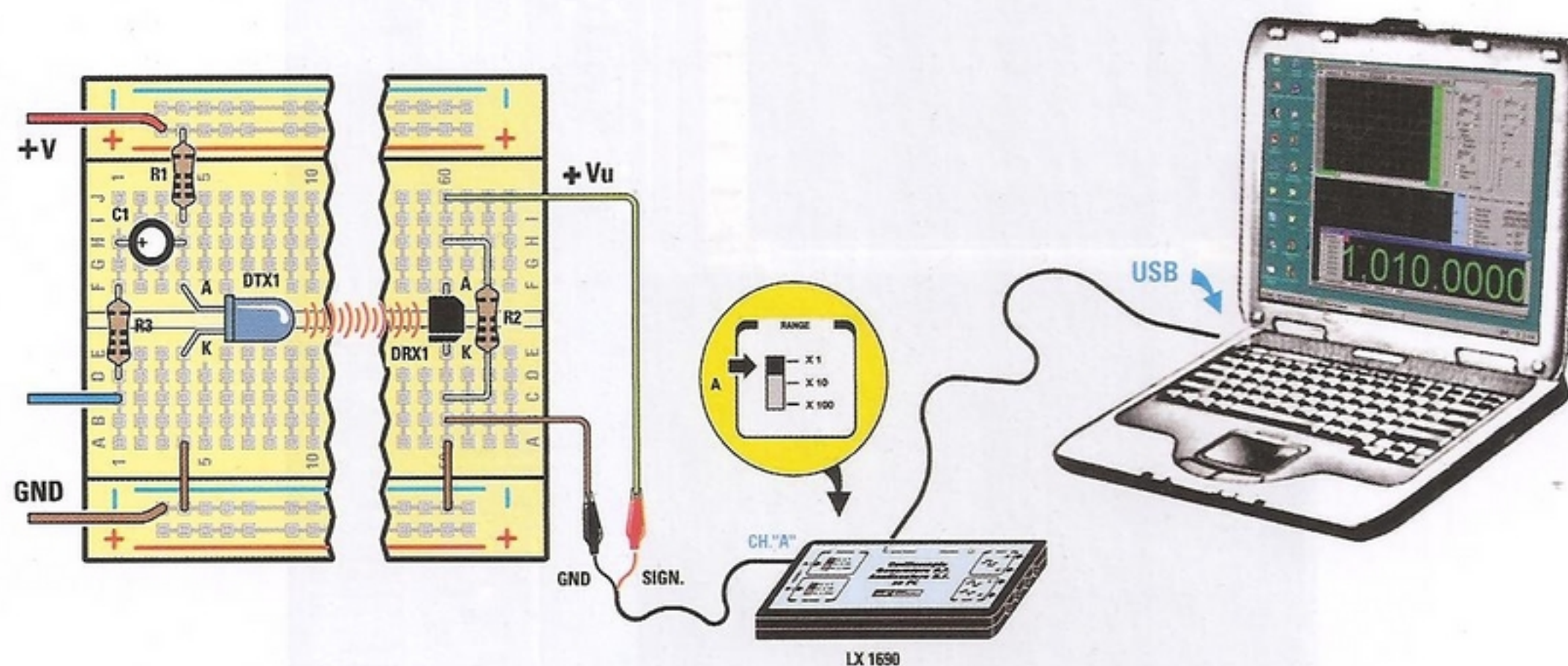


- portate con il mouse la **freccia** del puntatore esattamente in corrispondenza del **livello massimo del picco superiore** dell'onda sinusoidale visualizzata sullo schermo;
- cliccate con il tasto **sinistro** del mouse e vedrete aprirsi una linea orizzontale, come visibile in figura;
- ora, sempre tenendo premuto il tasto sinistro del mouse, **trascinate** verticalmente verso il basso la nuova linea tratteggiata che appare fino a farla coincidere con il **livello minimo del picco inferiore** dell'onda sinusoidale, come indicato in figura.

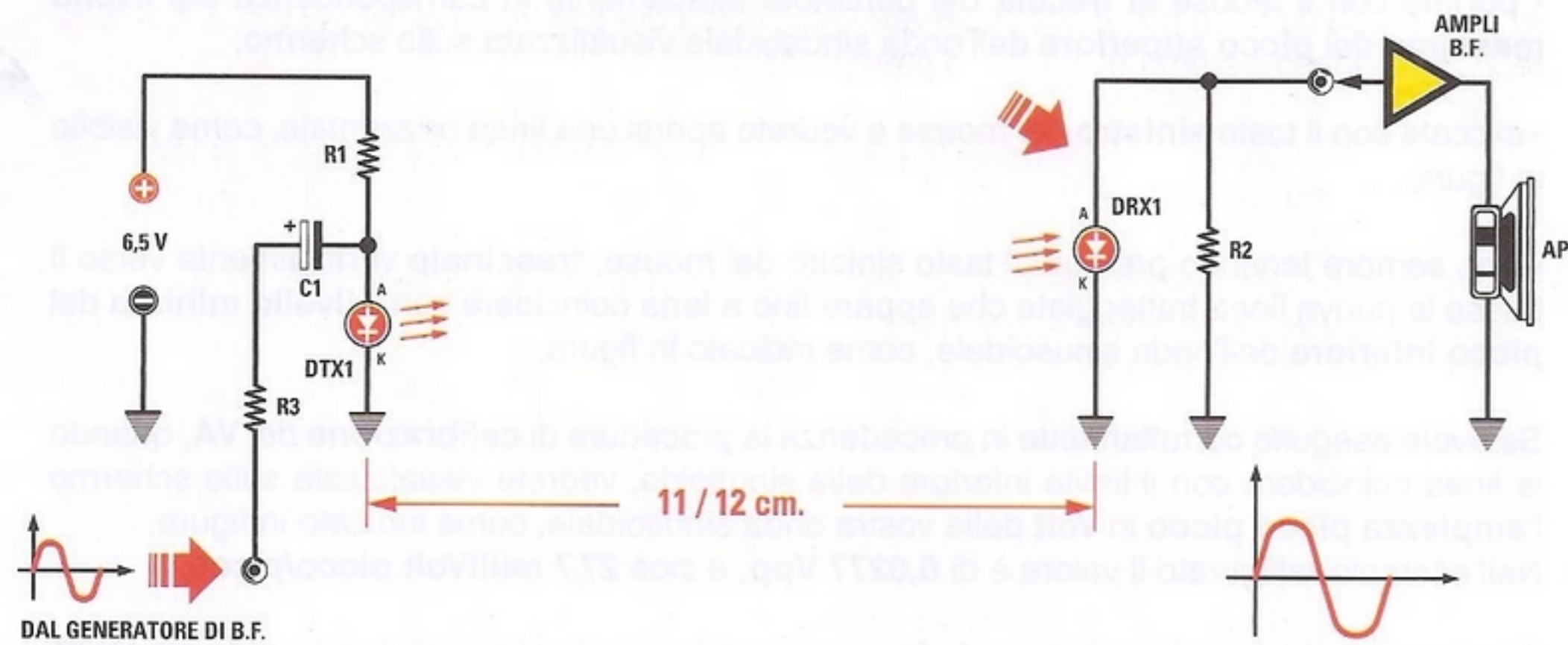
Se avete eseguito correttamente in precedenza la procedura di **calibrazione del VA**, quando la linea coinciderà con il limite inferiore della sinusoide, vedrete visualizzata sullo schermo l'**ampiezza picco picco in Volt** della vostra onda sinusoidale, come indicato in figura. Nell'esempio raffigurato il valore è di **0,0277 Vpp**, e cioè **27,7 milliVolt picco/picco**.

Dopo avere misurato l'**ampiezza** e la **frequenza** del segnale sinusoidale presente sul diodo **emittente**, andiamo a misurare il segnale ai capi del diodo **ricevente**.

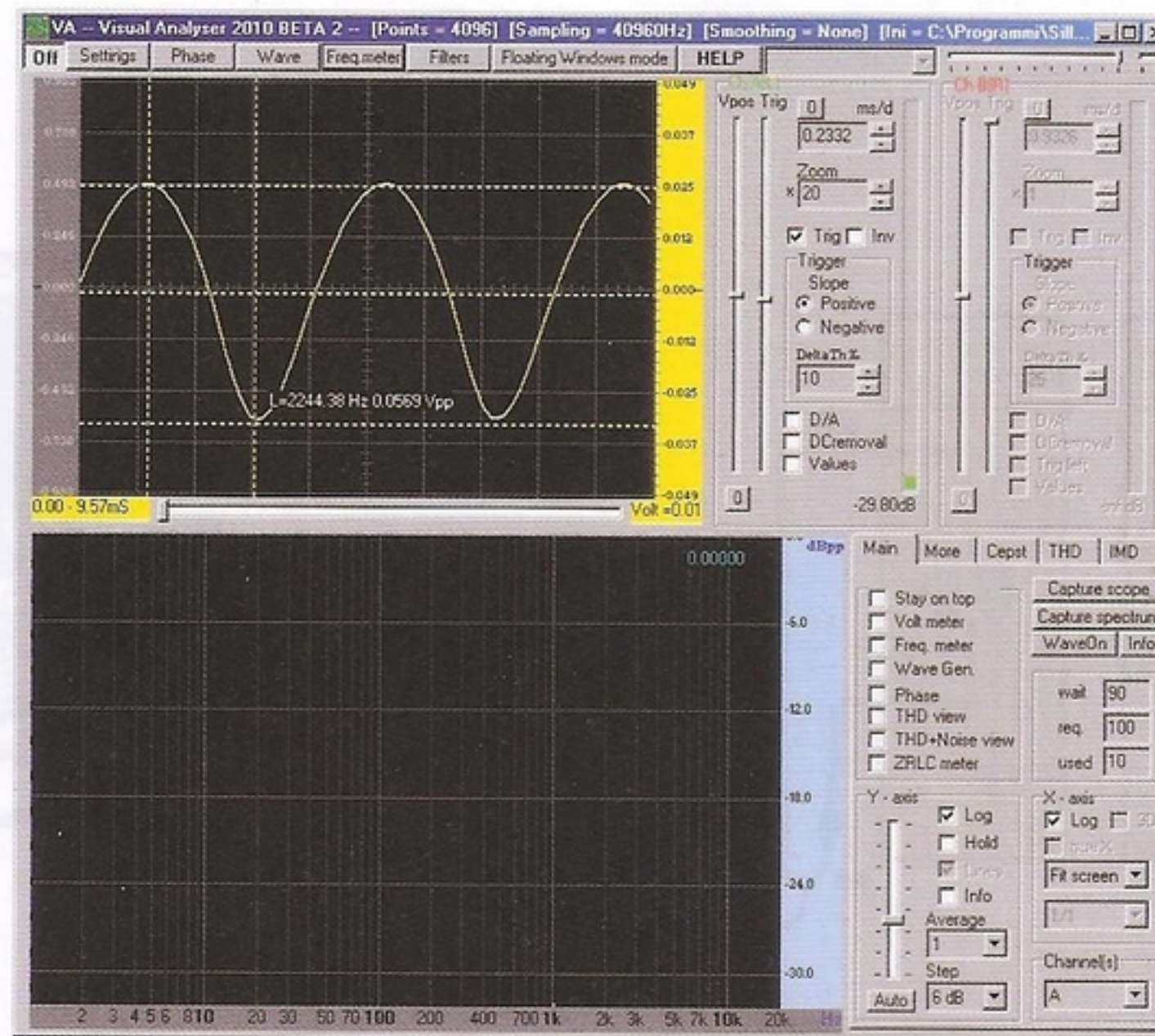
Staccate il **coccodrillo rosso** dal filo di colore **verde scuro** e collegatelo al filo di colore **verde chiaro**, corrispondente all'**anodo (A)** del diodo **ricevente**, come indicato in figura.



Per rendervi comprensibile la misura, nella pagina seguente abbiamo riprodotto lo schema elettrico con l'indicazione del punto in cui viene eseguita la misura.



Non appena avrete completato il collegamento, vedrete apparire sullo schermo dell'oscilloscopio un segnale come quello rappresentato nella figura sottostante.



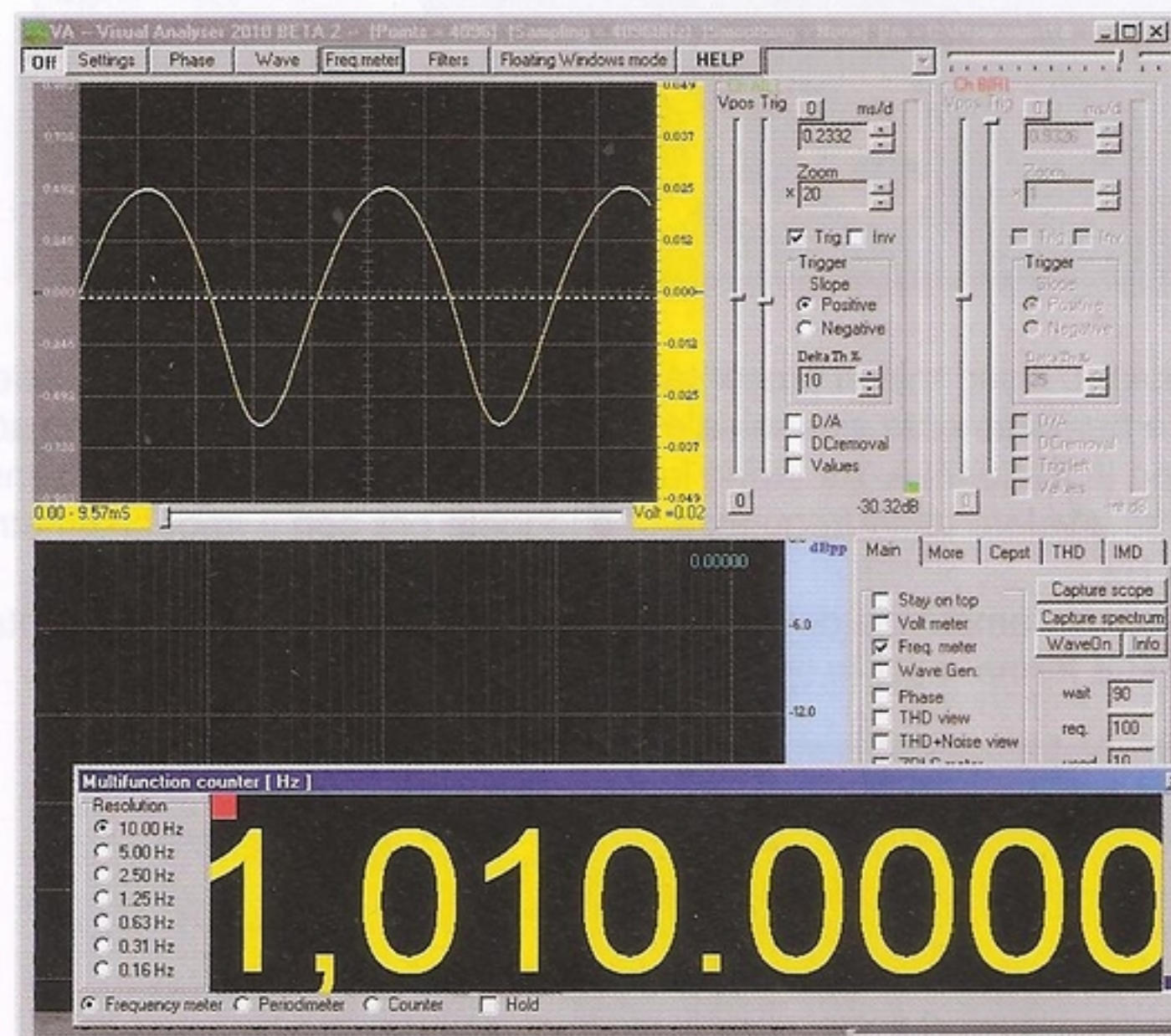
Come si vede il segnale presente sul diodo **ricevente** riproduce perfettamente il segnale sinusoidale che abbiamo applicato sul diodo **emittente**.

Questa è la conferma che è perfettamente possibile trasmettere un segnale elettrico mediante i raggi infrarossi.

Anche in questo caso possiamo misurare l'**ampiezza** del segnale ai capi del diodo **ricevente**, con lo stesso sistema utilizzato in precedenza.

Come potete vedere l'ampiezza del segnale sul diodo **ricevente** risulta di **0,0569 Vpp** cioè di **56,9 milliVolt picco/picco**.

Cliccando sul tasto **Freq.meter** potrete verificare che la frequenza è ancora di **1.010 Hz**, cioè identica a quella del segnale in entrata.



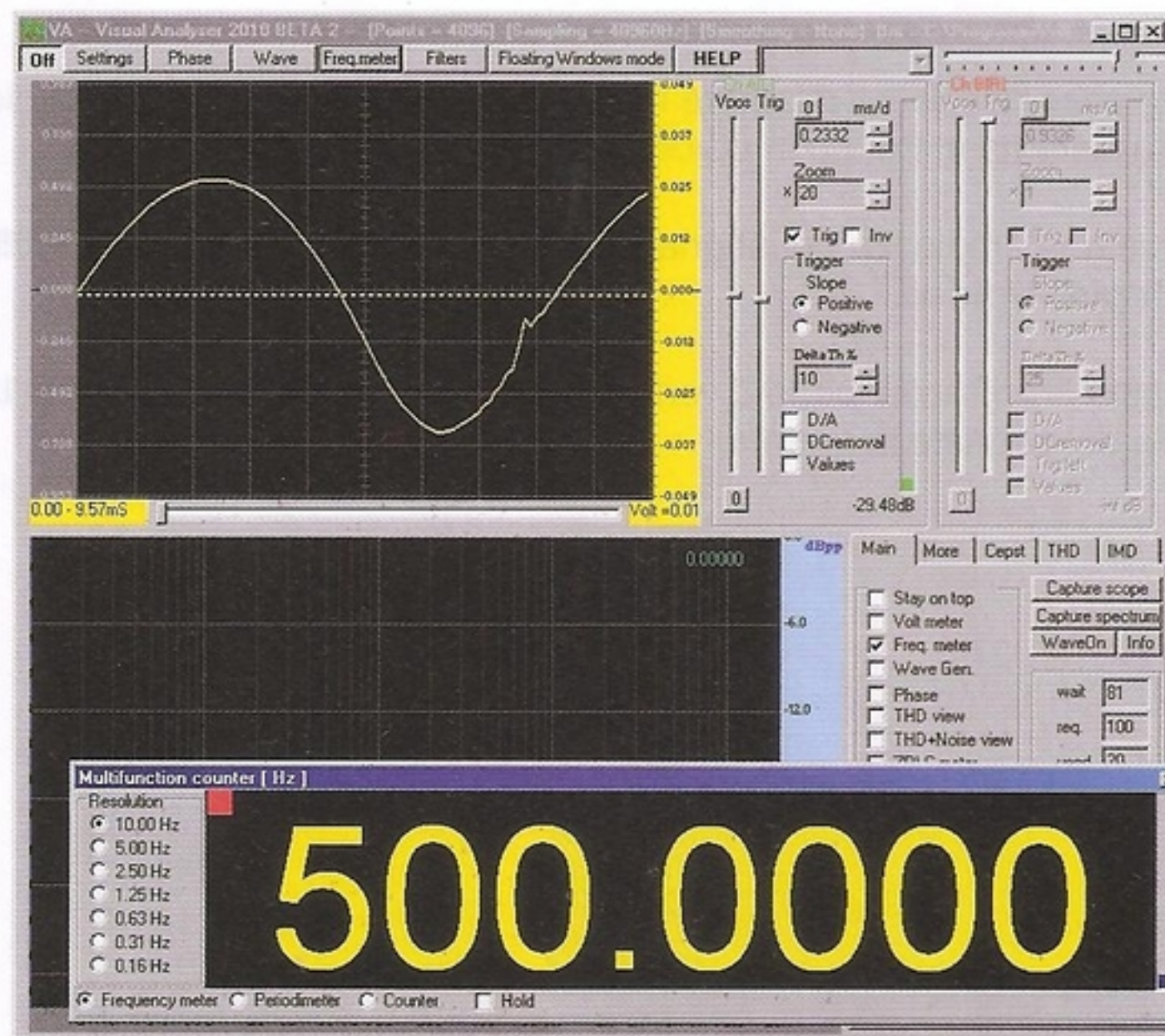
A questo punto potrebbe essere interessante vedere cosa succede al segnale sul diodo **ricevente**, se variamo la **frequenza** del segnale sul diodo **emittente**.

Per fare questo occorre agire sulla manopola **FREQ** del generatore **BF**.

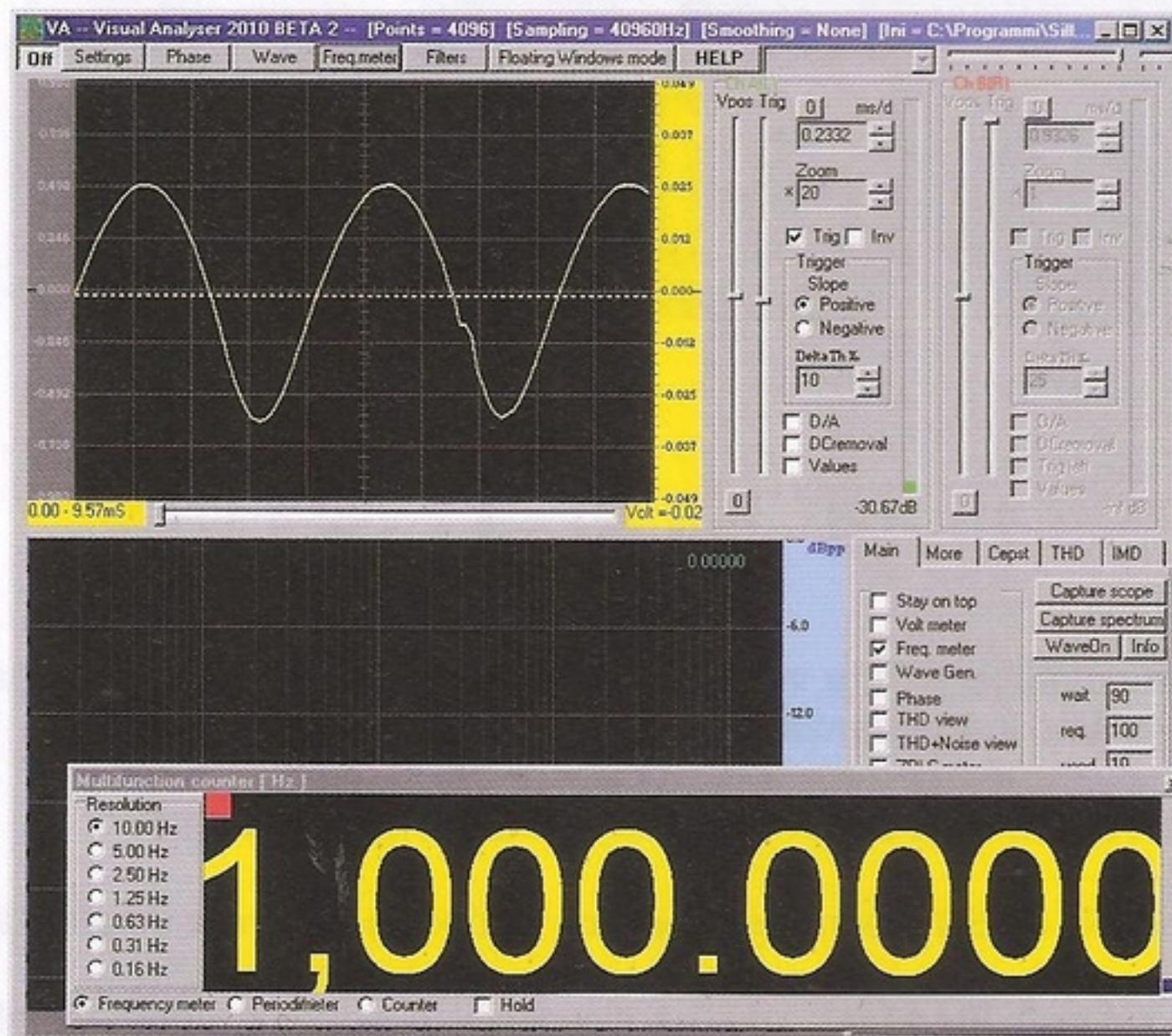
Ruotate la manopola **FREQ** in senso **antiorario** in modo da **ridurre** la frequenza del segnale.

Quindi cliccate sul tasto **Freq.meter** dell'oscilloscopio, in modo da leggere il valore della **frequenza**. Supponiamo che leggete un valore di **500 Hz**, come indicato nella figura seguente.

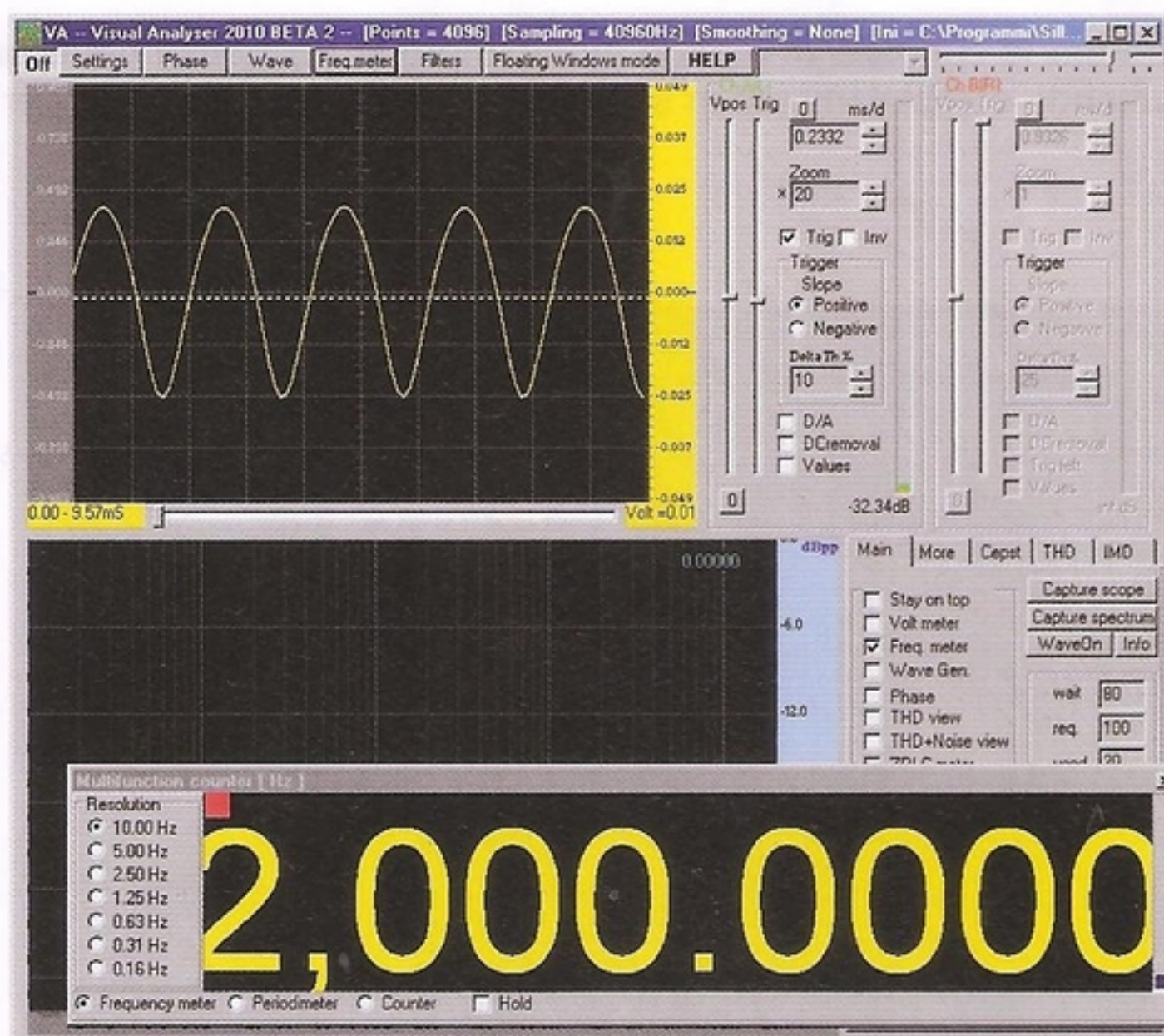




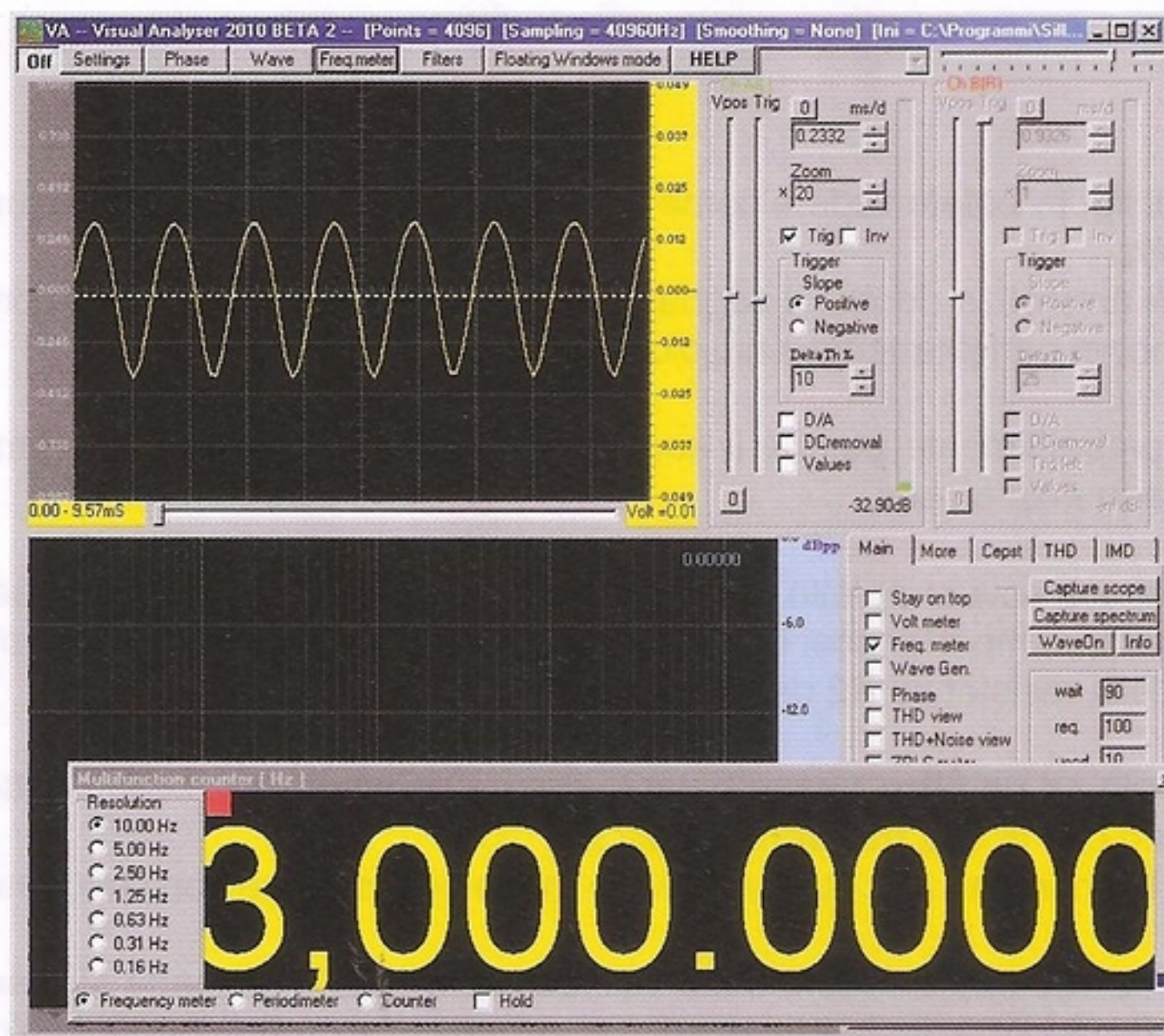
Come potete notare, il segnale si presenta leggermente **più ampio** del precedente. La forma però è perfettamente sinusoidale, come quella del segnale in ingresso. Ora aumentiamo la frequenza, ruotando lentamente la manopola **FREQ** in senso **orario**. Supponiamo che il valore della frequenza che leggete ora con il frequenzimetro sia esattamente di **1.000 Hz**. Come potete vedere l'ampiezza del segnale si **riduce** leggermente all'aumentare della **frequenza**, ma la sua forma resta la stessa.



Aumentiamo ancora il valore della **frequenza**, portandolo a **2.000 Hz**.

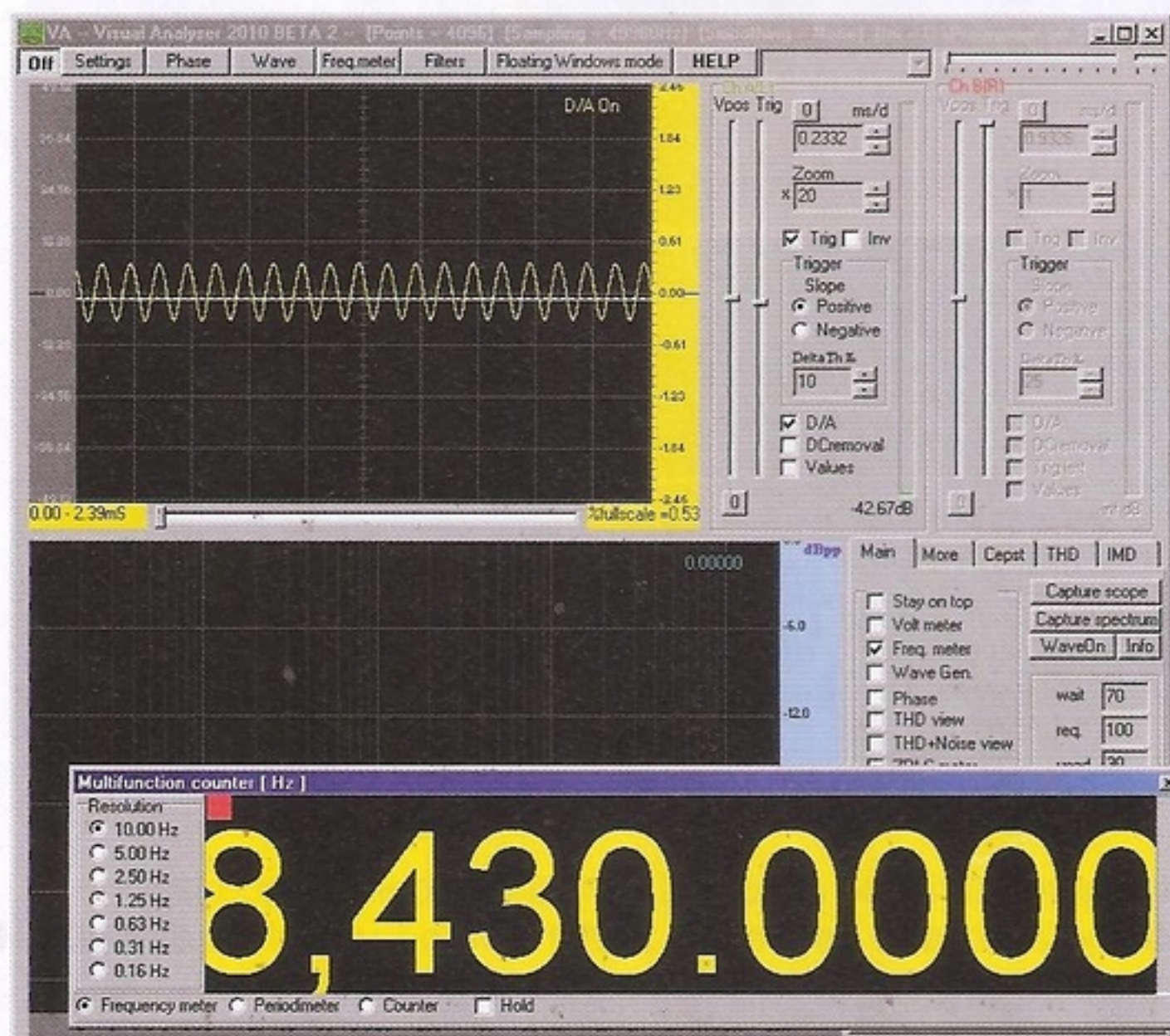


L'ampiezza del segnale si riduce ancora all'aumentare della frequenza.  
 Se ora aumentiamo ancora la frequenza, portandola ad un valore di **3.000 Hz** dovremmo aspettarci di trovare un segnale di ampiezza ancora minore.



Come vedete, questo si verifica puntualmente, e allo stesso tempo, pur essendo l'ampiezza del segnale notevolmente inferiore, questo risulta ancora perfettamente sinusoidale.

Potremmo avere ora la curiosità di portare al **massimo** la frequenza del segnale prodotto dal **Minilab**, ruotando completamente in senso orario la manopola **FREQ** per vedere cosa succede.



Nell'esempio di figura potete vedere come si presenta il segnale di uscita ad una frequenza di circa **8.400 Hz**.

Pur essendo di ampiezza ridotta, il segnale risulta ancora perfettamente apprezzabile e la sua forma è ancora perfettamente sinusoidale.

Vi chiederete probabilmente perché il segnale in uscita si riduce così di ampiezza, man mano che la frequenza cresce.

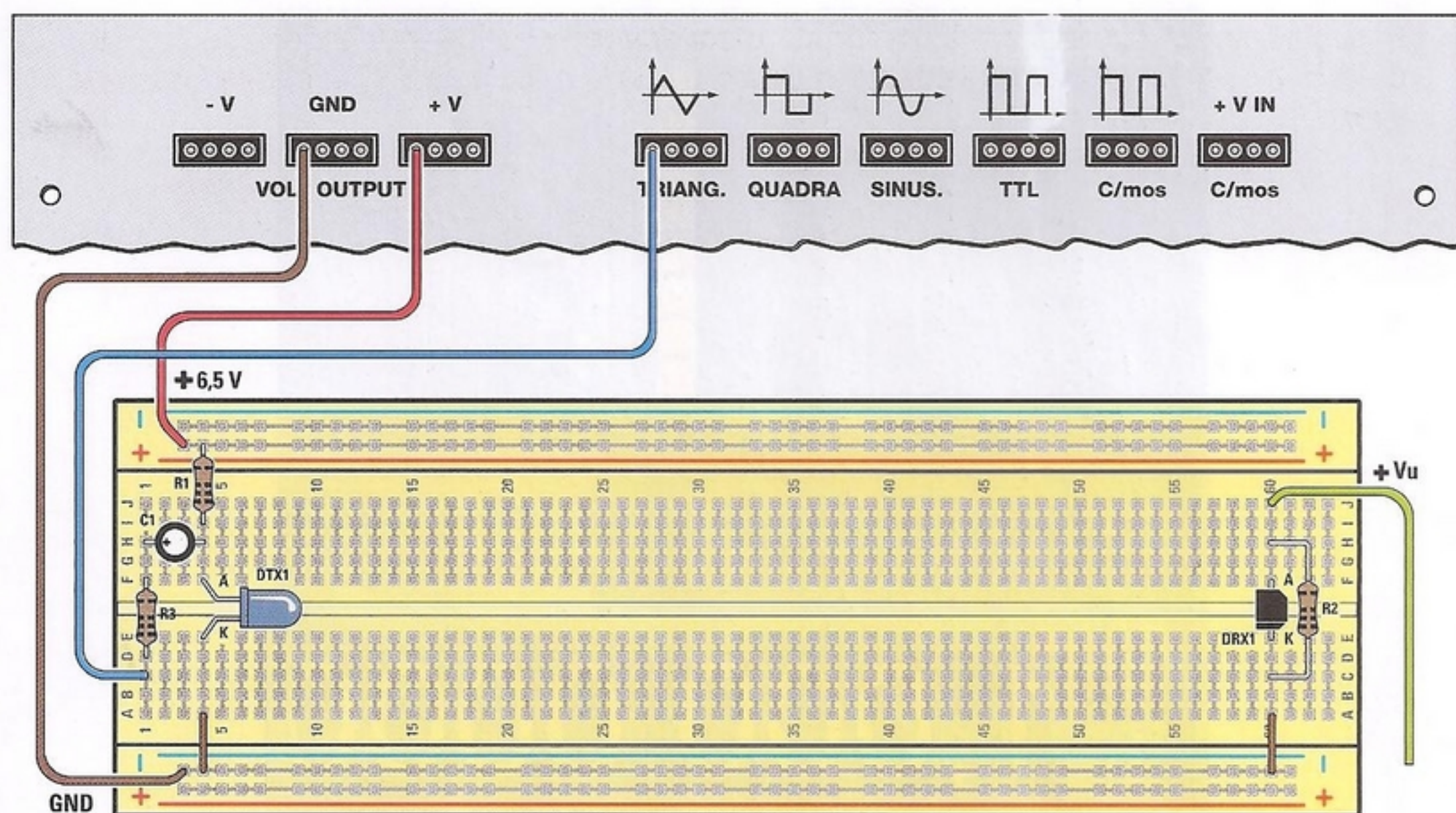
Questo fenomeno è dovuto al fatto che la giunzione del diodo ricevente presenta un certo valore di **capacità**, comportandosi in pratica come un piccolo condensatore collegato in parallelo ai capi della resistenza **R2** da **33 kilohm**.

Il circuito equivale ad un **filtro passa basso**, che ha come effetto quello di **attenuare** il segnale man mano che la sua **frequenza** cresce.

Ecco spiegato il fenomeno che abbiamo avuto modo di osservare con l'oscilloscopio.

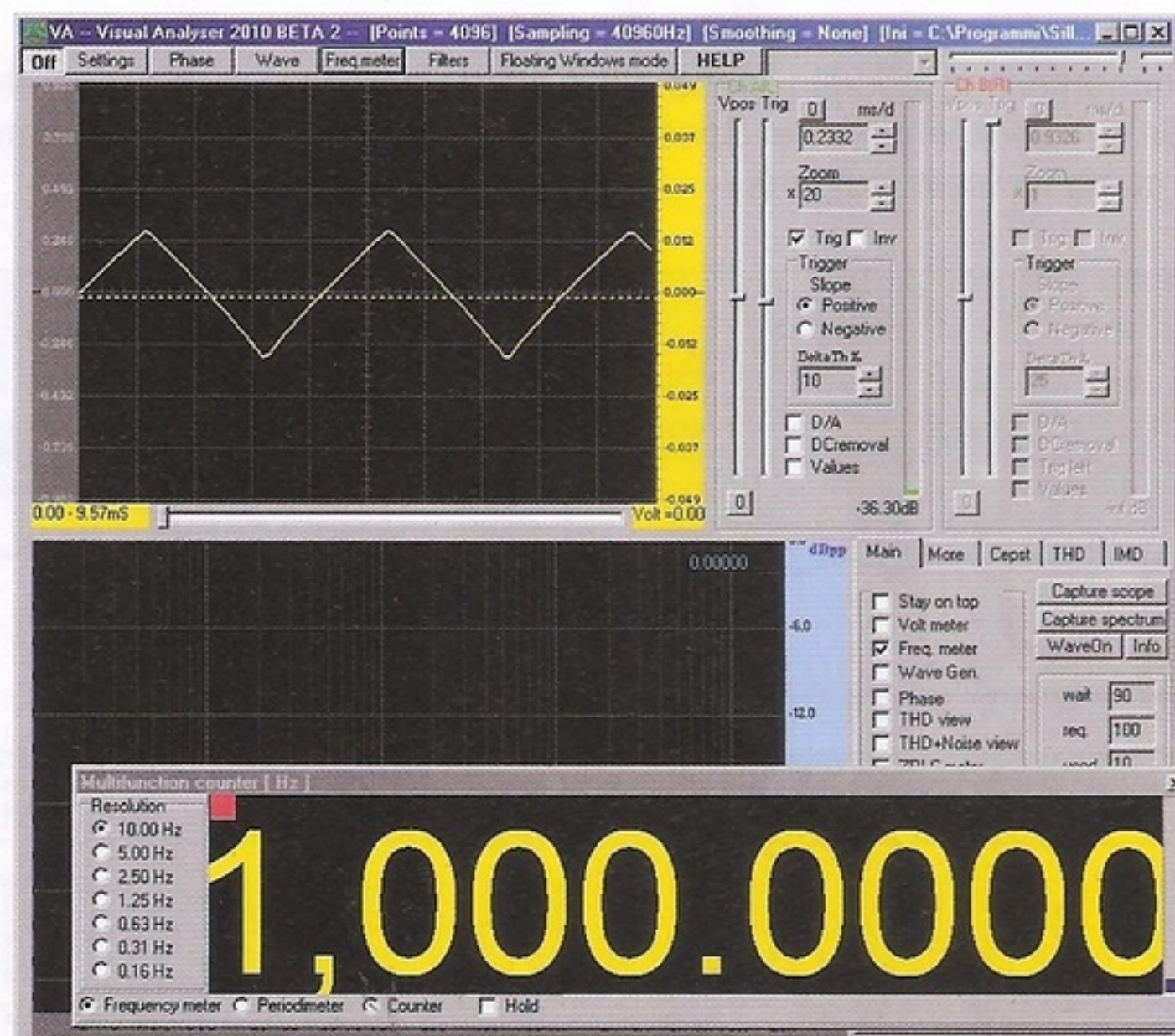
Un'altra cosa interessante è vedere cosa succede se invece di un'onda **sinusoidale**, utilizziamo un segnale di forma diversa, ad esempio un'onda **triangolare** oppure un'onda **quadra**.

Per disporre del segnale ad onda **triangolare** prodotto dal **generatore BF** del **Minilab** è sufficiente che spostiate il filo dal connettore contrassegnato dalla scritta **SINUS**, al connettore siglato **TRIANG**, come indicato in figura.



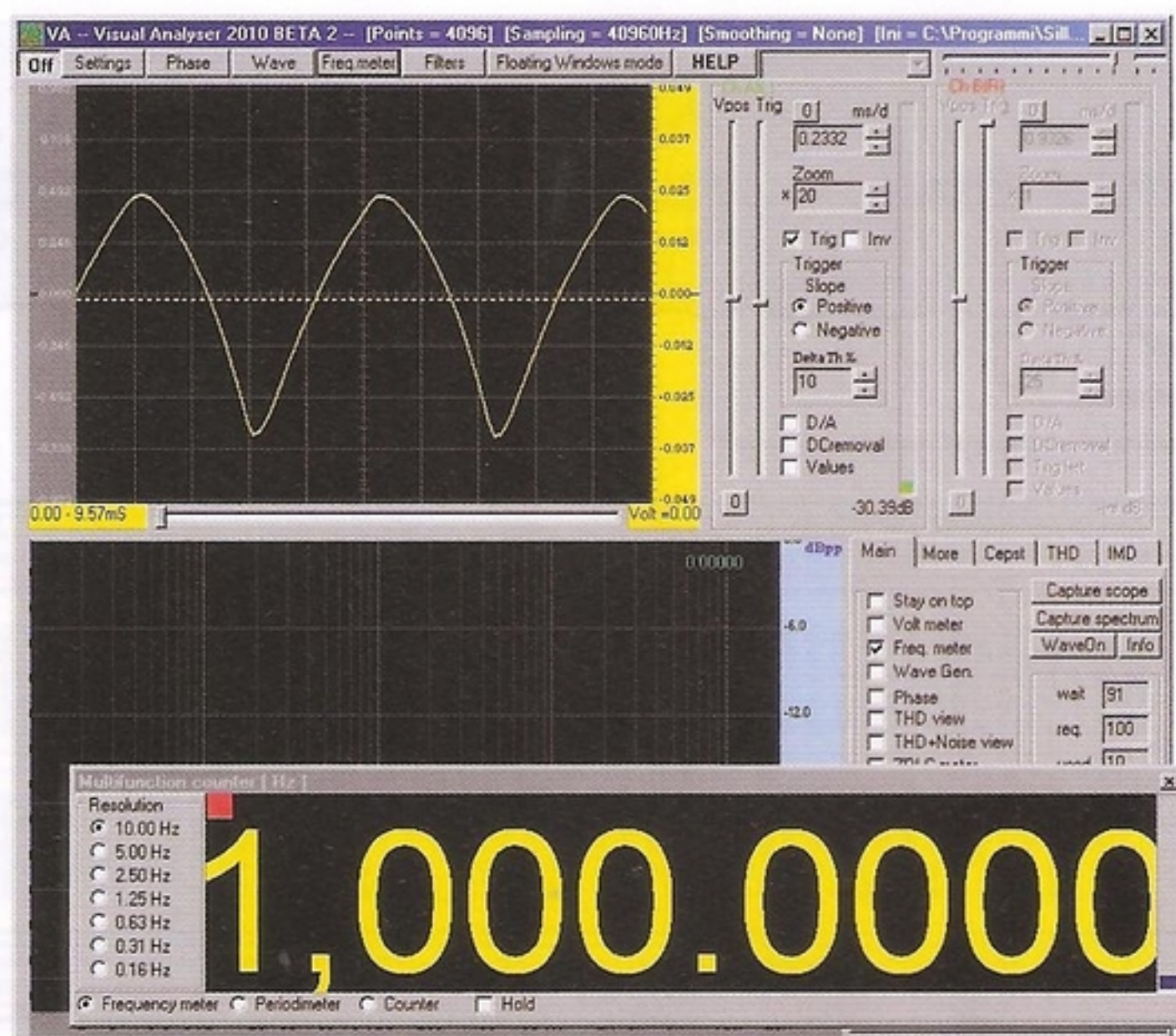
Ora ruotate la manopola **FREQ** del **generatore BF** in senso antiorario, in modo da ridurre la frequenza ad un valore di circa **1.000 Hz**.

Collegate il coccodrillo **rosso** al filo **verde scuro**, in modo da prelevare il segnale sul diodo **emittente**. Sullo schermo vedrete apparire l'onda **triangolare** prodotta dal generatore BF, come visibile in figura.



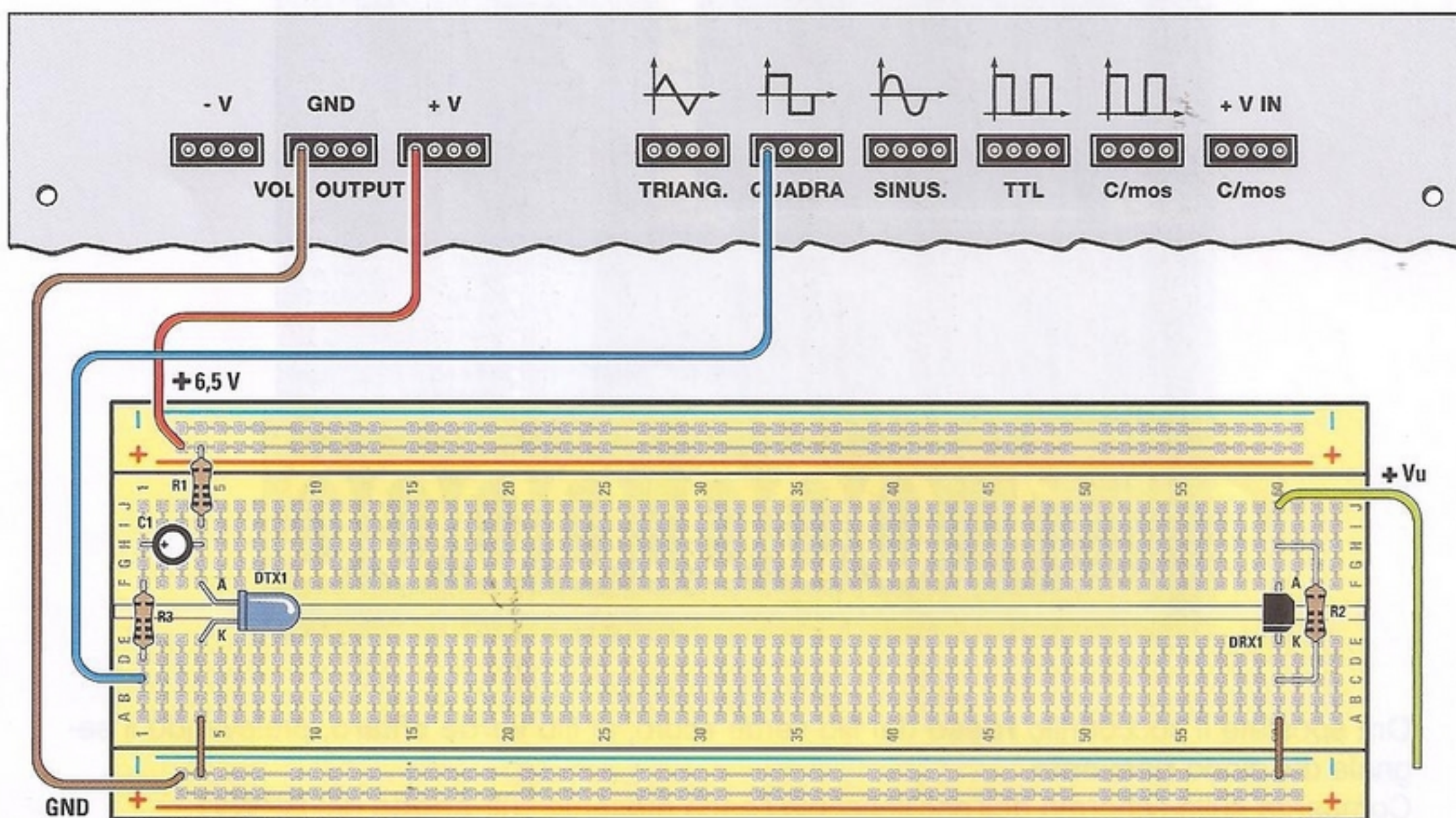
Ora spostate il coccodrillo **rosso** dal filo verde scuro, al filo **verde chiaro**, prelevando il segnale dal diodo **ricevente**.

Comparirà sullo schermo dell'oscilloscopio l'onda presente sull' **anodo** del **BPW41**.

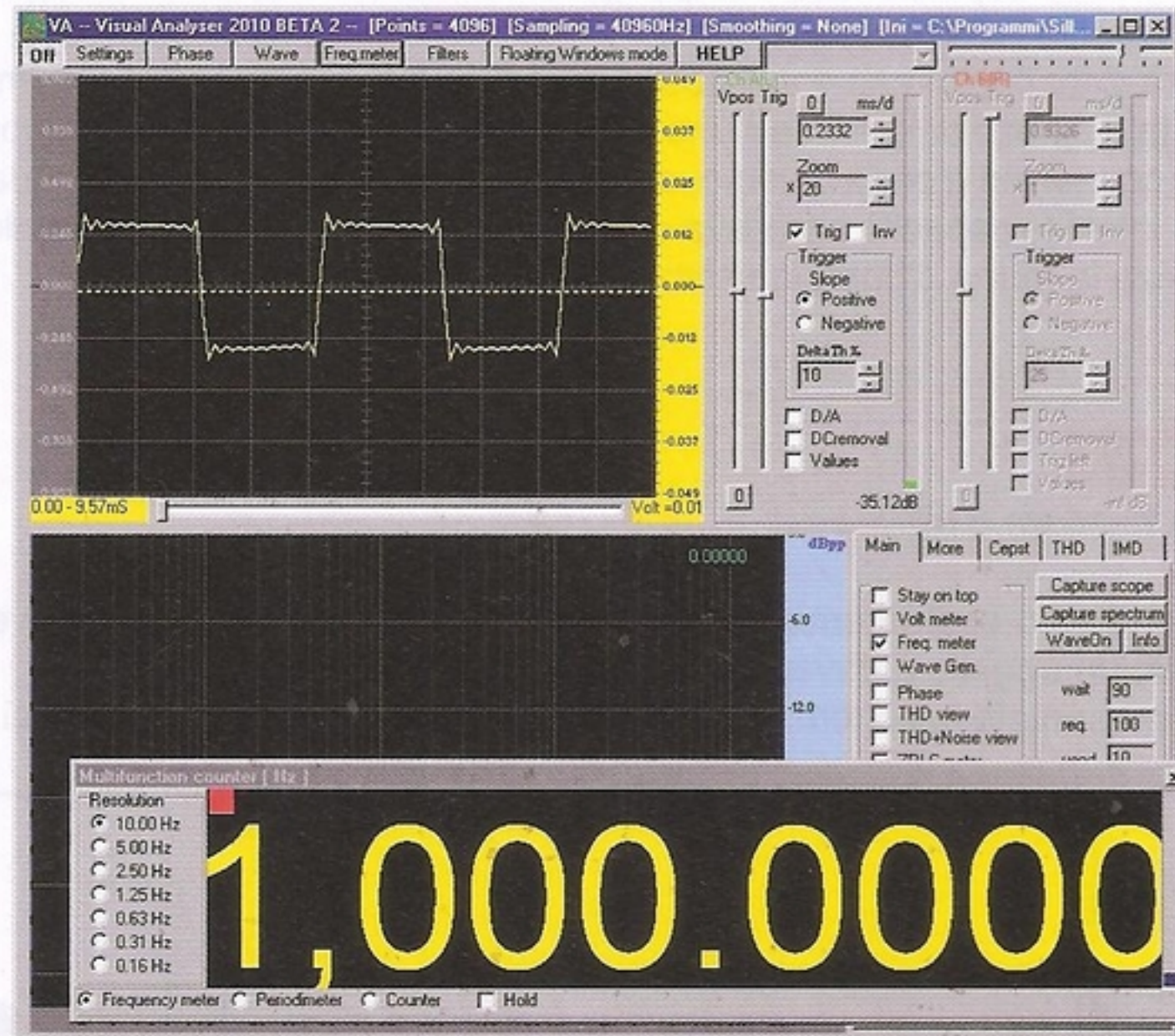


Come potete notare la forma d'onda è leggermente diversa da quella di ingresso, pur restando abbastanza simile. Si apprezza una leggera **distorsione**, come un arrotondamento, dovuto alla eliminazione delle **armoniche superiori** che compongono l'onda triangolare da parte della **capacità parassita** del diodo ricevente.

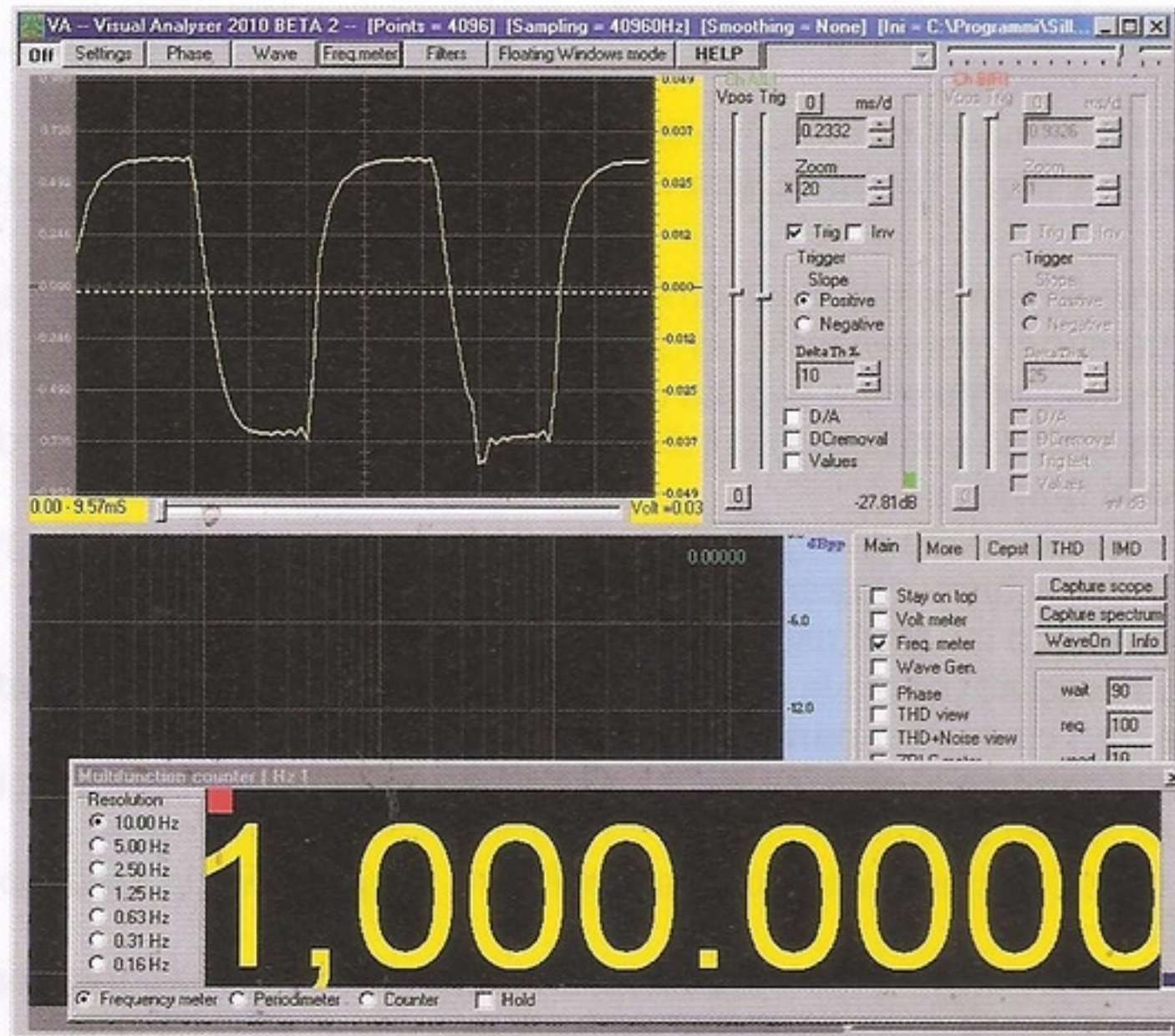
Ora vediamo cosa succede se applichiamo in ingresso un'onda **quadra**. Collegate nuovamente il coccodrillo **rosso** al filo **verde scuro**, in modo da prelevare nuovamente il segnale sul diodo **emittente**. Spostate il filo d'ingresso della breadboard sul connettore **QUADRA** come indicato in figura.



Sullo schermo vedrete apparire l'onda **quadra** prodotta dal generatore BF, come visibile in figura. Le piccole **oscillazioni** che si notano sulla parte superiore dell'onda quadra non sono dovute ad un funzionamento imperfetto del generatore ma alla presenza del condensatore di ingresso **C1**.



Ora, se collegate il cocodrillo **rosso** al filo **verde chiaro**, vedrete comparire sullo schermo il segnale presente ai capi del diodo ricevente.



Come potete notare, mentre in ingresso abbiamo applicato una perfetta onda quadra, a meno delle piccole ondulazioni introdotte dal condensatore di ingresso, l'onda in uscita risulta più **arrotondata**. Come nel caso dell'onda triangolare, anche l'onda quadra non viene riprodotta fedelmente perché la capacità parassita presente sulla giunzione del diodo ricevente provvede ad attenuare le armoniche superiori che compongono l'onda quadra, e l'effetto che ne risulta è un'onda notevolmente più smussata.

Possiamo concludere perciò che con il nostro semplice circuito è possibile trasmettere fedelmente un segnale sinusoidale fino ad una frequenza di circa **8.000 Hz**, ma non è possibile fare altrettanto con forme d'onda diverse, come l'onda triangolare oppure l'onda quadra.

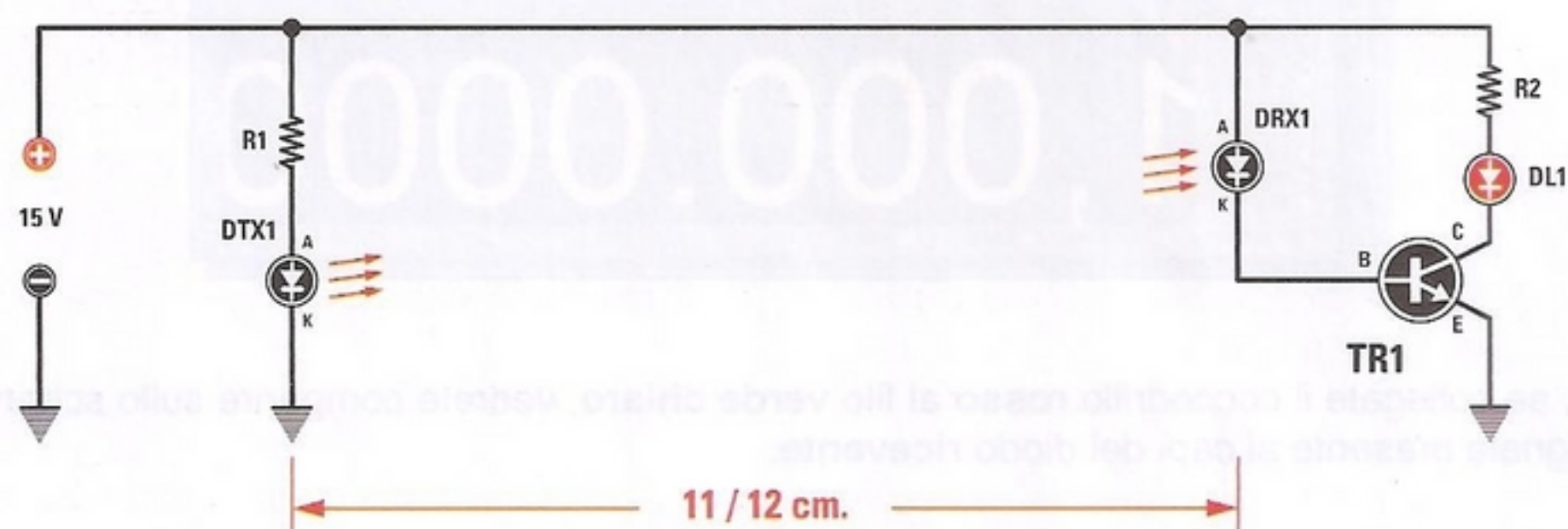
In questo caso infatti la capacità parassita del diodo ricevente attenua le armoniche superiori e di conseguenza la forma d'onda in uscita risulta **distorta**.

### Esperimento N.3

#### Costruire una barriera a infrarossi

In questo esperimento costruiremo una semplice **barriera ad infrarossi** e vedremo cosa succede quando un oggetto attraversa il fascio di raggi della barriera.

Qui sotto è rappresentato lo schema elettrico della nostra barriera ad infrarossi.



R1 = 330 ohm

DTX1 = diodo TX infrar. tipo TSAL6200

DRX1 = diodo RX infrar. tipo BPW41

R2 = 1.000 ohm

DL1 = diodo led

TR1 = NPN tipo BC547

Il circuito emittente è formato dal diodo emittente **TSAL6200** al quale è applicata una tensione di **+ 15 Volt** tramite la resistenza **R1**. In questo modo il diodo emette la **massima intensità** di radiazione infrarossa che viene captata dal diodo ricevente **BPW41** posto ad una distanza di circa **11-12 cm**. Il diodo **emittente** ed il diodo **ricevente** sono **allineati**, in modo da formare una vera e propria **barriera**.

La radiazione infrarossa che giunge sul diodo ricevente provoca sulla sua giunzione una **corrente**, che pilota la base del transistor **TR1** mantenendolo in **conduzione**.

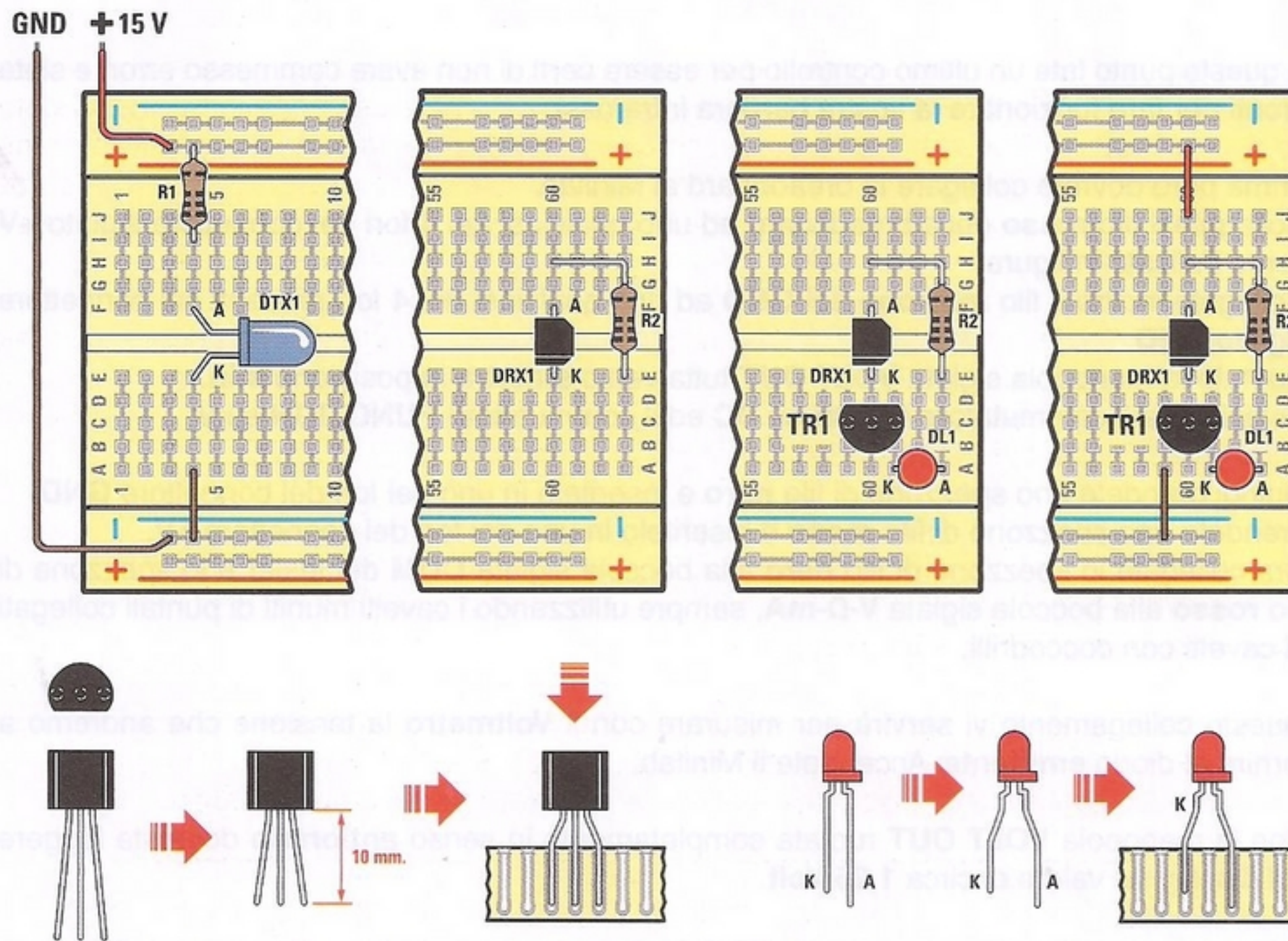
In questo modo il diodo led **DL1** risulta **acceso**.

Non appena qualcosa attraversa la barriera, il fascio di raggi infrarossi viene **interrotto** e sul diodo ricevente **non** circola più **corrente**.

In questo modo la corrente di base si annulla e il transistor **TR1** viene portato in **interdizione**, **spegnendo** il diodo led **DL1**.

Per realizzare questo esperimento dovrete modificare leggermente la breadboard come indicato di seguito.

Per prima cosa dovrete togliere dal lato sinistro della breadboard il **condensatore** elettrolitico **C1**, la **resistenza** **R3** ed il cavo di collegamento di colore **blu**.



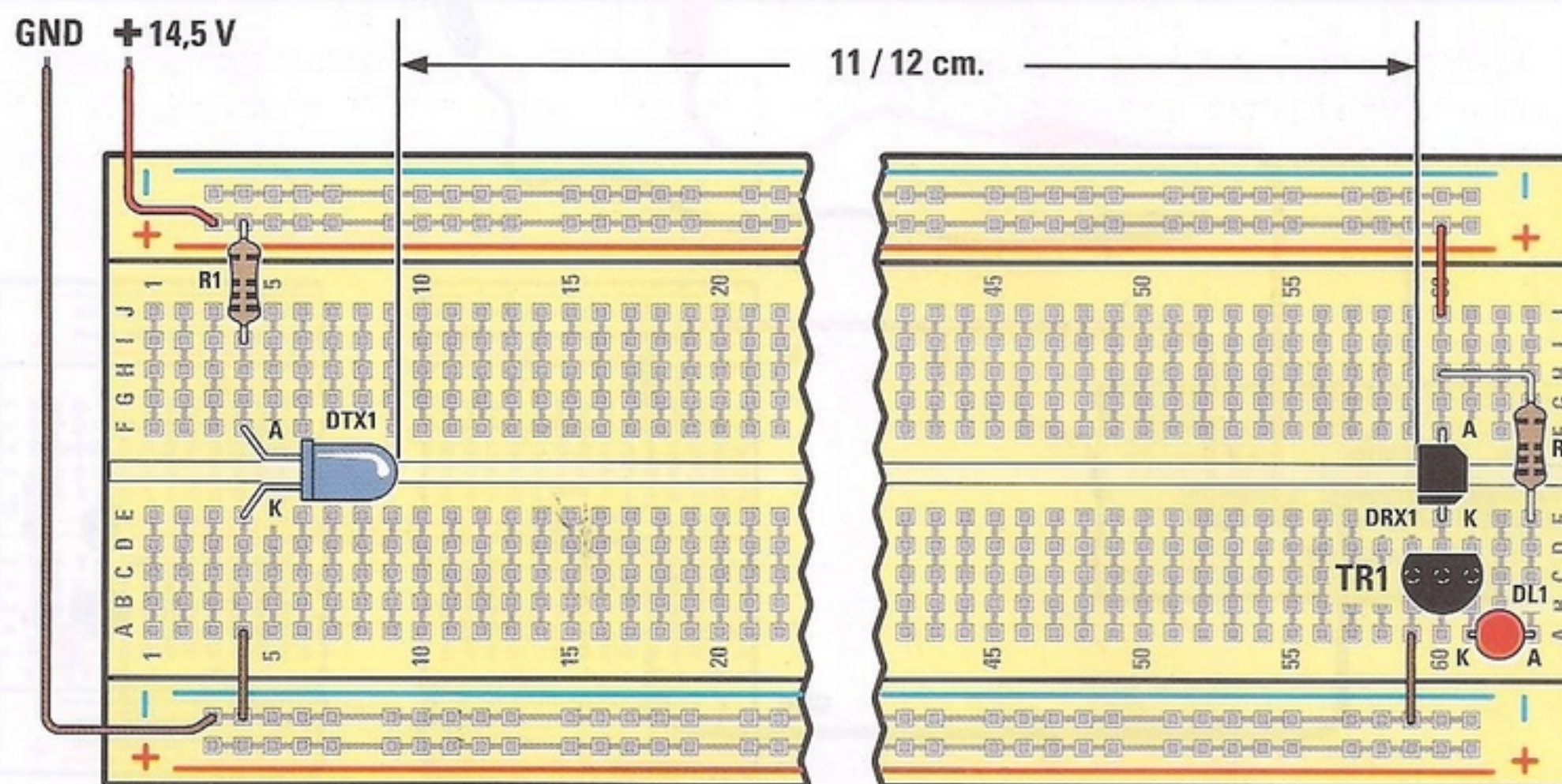
Quindi dovrete inserire la **resistenza R2** da **1.000 ohm** nella nuova posizione sulla breadboard come indicato in figura

Successivamente dovrete inserire nella breadboard il **transistor TR1** rivolgendo il lato **piatto** del suo corpo verso l'**alto**.

Inserite quindi il **diodo led** nella posizione ad esso assegnata, orientandolo in modo che il suo **anodo (A)**, indicato dal suo terminale più lungo, sia rivolto verso **destra**.

Infine spostate il **collegamento** a filo posto in basso di una posizione verso sinistra, in modo che venga a trovarsi in corrispondenza dell'**emettitore** del transistor e realizzate il collegamento in alto, come indicato in figura.

Alla fine il circuito si presenterà come nella figura che segue:





A questo punto fate un ultimo controllo per essere certi di non avere commesso errori e siete pronti per fare funzionare la vostra barriera infrarossi.

Prima però dovrete collegare la breadboard al Minilab.

Collegate il filo **rosso** della breadboard ad uno qualsiasi dei 4 fori del connettore siglato **+V** come indicato in figura.

Collegate inoltre il filo **marrone** del **GND** ad uno qualsiasi dei 4 fori presenti sul connettore siglato **GND**.

Ruotate la manopola siglata **VOLT OUT** tutta verso **sinistra** in posizione **min.**

Selezionate il commutatore **MODE** su **DC** ed il commutatore **FUNCTION** su **V**.

Quindi prendete uno spezzone di filo **nero** e inseritelo in uno dei fori del connettore **GND**.

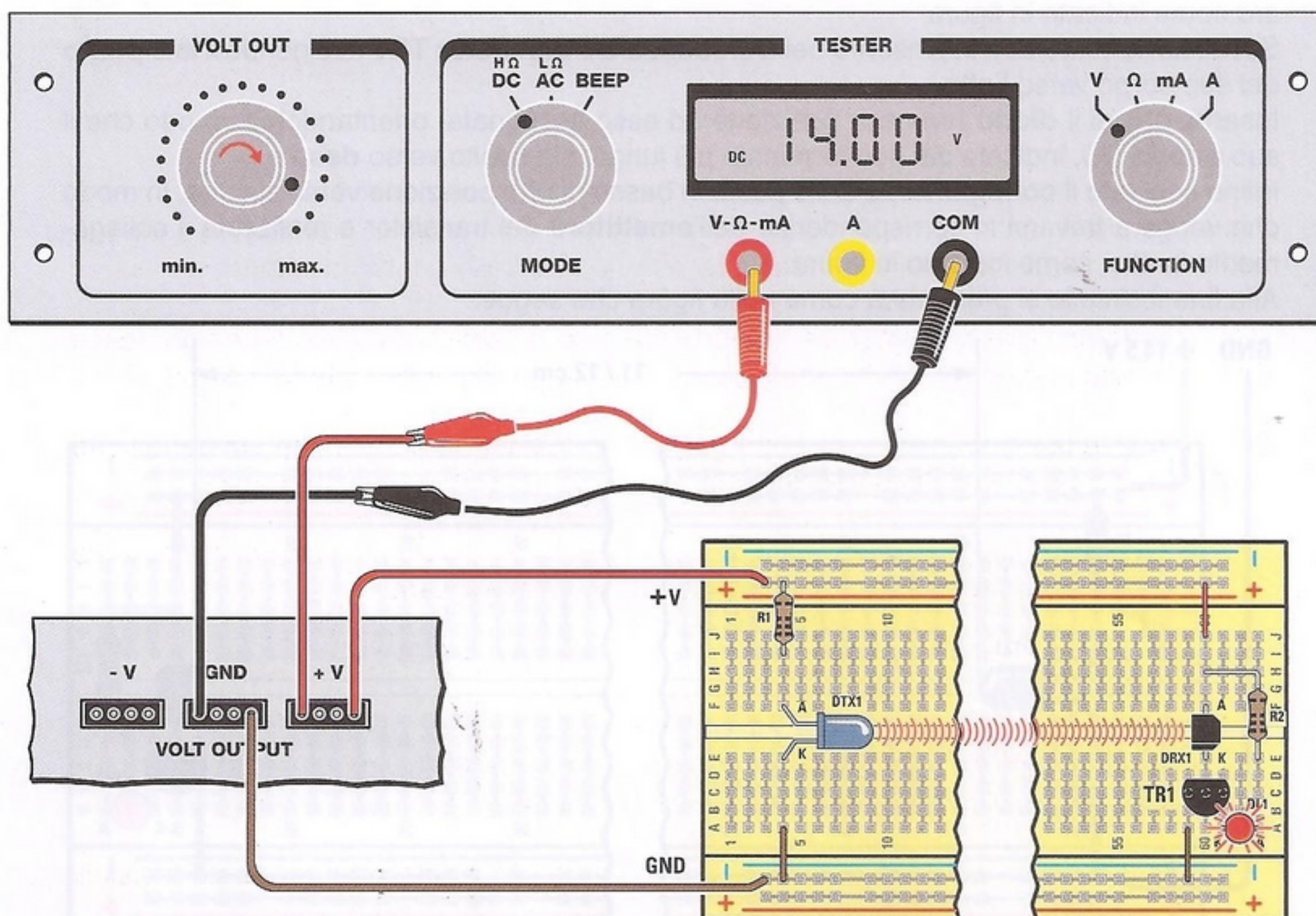
Prendete uno spezzone di filo **rosso** e inseritelo in uno dei fori del connettore **+V**.

Ora collegate lo spezzone di filo **nero** alla boccia siglata **COM** del tester e lo spezzone di filo **rosso** alla boccia siglata **V-Ω-mA**, sempre utilizzando i cavetti muniti di puntali collegati ai cavetti con coccodrilli.

Questo collegamento vi servirà per misurare con il **Voltmetro** la tensione che andremo a fornire al diodo **emittente**. Accendete il Minilab.

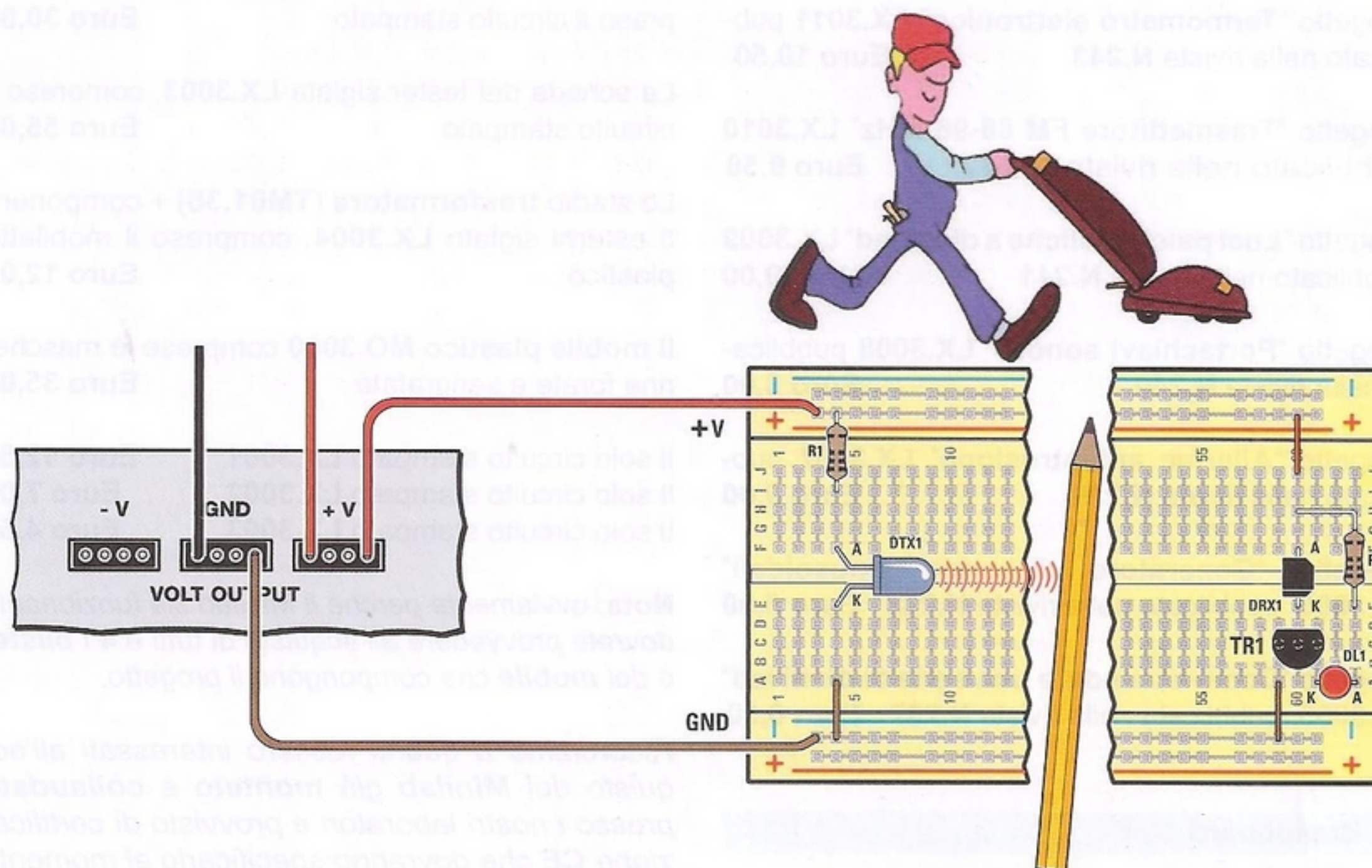
Con la manopola **VOLT OUT** ruotata completamente in senso **antiorario** dovrete leggere sul display un valore di circa **1,25 Volt**.

Ora ruotate lentamente la manopola **VOLT OUT** in senso **orario** fino a leggere sul display un valore di circa **14 Volt**. Diciamo **circa** perché è sufficiente che impostiate un valore compreso tra **13,8 e 14,2 Volt**.



A questo punto, se il diodo **emittente** ed il diodo **ricevente** sono entrambi bene **allineati** e non c'è nessun oggetto **interposto** fra loro, dovrete vedere il diodo led **DL1 acceso**.

Se ora interponete un oggetto qualsiasi sul percorso dei raggi infrarossi, ad esempio una matita, vedrete che il diodo led si **spegne**.



Il comportamento della barriera conferma ciò che abbiamo detto e cioè che i raggi infrarossi hanno una propagazione **direzionale**, identica a quella dei **raggi luminosi**.

Interponendo un ostacolo materiale sul loro percorso la radiazione infrarossa non riesce ad attraversarlo, e non raggiungendo il diodo ricevente, attiva il segnale di allarme.

Ma nonostante la loro somiglianza con le onde luminose, non è detto che i materiali che risultano opachi alla luce si comportino allo stesso modo con i raggi infrarossi.

Ad esempio, alcuni tipi di plastica ed il plexiglass di colore scuro risultano perfettamente trasparenti a queste radiazioni, come potrete facilmente verificare.

E che dire poi del fumo ?

Ora che avete costruito la vostra barriera, potrete divertirvi ad osservare come si comportano i diversi materiali, quali sono quelli che si lasciano più facilmente attraversare dai raggi infrarossi e quali invece si oppongono al loro passaggio.

Potrete così scoprire alcune interessanti differenze, che caratterizzano queste invisibili radiazioni.

## COSTO di REALIZZAZIONE

Progetto "Trasmettere un segnale con i raggi infrarossi" pubblicato nelle pagine precedenti con la sigla LX.3012 Euro 8,00.

## Progetti precedenti

Progetto "Termometro elettronico" LX.3011 pubblicato nella rivista N.243 Euro 10,50

Progetto "Trasmittitore FM 88-96 MHz" LX.3010 pubblicato nella rivista N.242 Euro 9,50

Progetto "Luci psichedeliche a diodi led" LX.3009 pubblicato nella rivista N.241 Euro 20,00

Progetto "Portachiavi sonoro" LX.3008 pubblicato nella rivista N.240 Euro 8,00

Progetto "Allarme antiintrusione" LX.3007 pubblicato nella rivista N.239 Euro 9,00

Progetto "Generatore di onde sinusoidali" LX.3006, pubblicato nella rivista N.238 Euro 6,00

Progetto "Come accendere una serie di diodi led" LX.3005, pubblicato nella rivista N.237 Euro 6,50

## la Breadboard

La Breadboard LX.3000 (codice 2.3000) sulla quale vanno montati i componenti relativi a ciascuno dei progetti pubblicati Euro 9,00

## Accessori

Chi dispone del Minilab nella versione "Advanced" e desidera eseguire l'esperienza "Trasmettere un segnale con i raggi infrarossi", dovrà richiedere a parte un cavo con BNC e 2 coccodrilli lungo 1 m (cod. RG1.102), un cavo con 2 connettori BNC (cod. RG1.05) e il kit del circuito di calibrazione LX.1691 (pubblicato nella rivista N.232).

Il circuito di calibrazione LX.1691 Euro 15,50

Il cavo RG1.102 Euro 3,50

Il cavo RG1.05 Euro 4,50

**Nota:** tenete presente che per il collegamento tra il pc e la scheda LX.1690 dell'Analizzatore di spettro dovrete acquistare un cavo USB per stampante reperibile presso qualsiasi rivenditore di materiale informatico.

## Per realizzare il MINILAB pubblicato nella Rivista N.237

Tutti i componenti necessari per realizzare la scheda base del Minilab comprensiva di generatore di funzioni + amplificatore BF siglata LX.3001, compreso il circuito stampato Euro 43,00

La scheda di alimentazione siglata LX.3002, compreso il circuito stampato Euro 30,00

La scheda del tester siglata LX.3003, compreso il circuito stampato Euro 55,00

Lo stadio trasformatore (TM01.38) + componenti esterni siglato LX.3004, compreso il mobiletto plastico Euro 12,00

Il mobile plastico MO.3000 comprese le mascherine forate e serigrafate Euro 35,00

Il solo circuito stampato LX.3001 Euro 12,50

Il solo circuito stampato LX.3002 Euro 7,00

Il solo circuito stampato LX.3003 Euro 4,50

**Nota:** ovviamente perché il Minilab sia funzionante dovrete provvedere all'acquisto di tutti e 4 i blister e del mobile che compongono il progetto.

Ricordiamo a quanti fossero interessati all'acquisto del Minilab già montato e collaudato presso i nostri laboratori e provvisto di certificazione CE che dovranno specificarlo al momento dell'acquisto.

In tal caso ai prezzi sopraindicati andrà aggiunto l'importo di Euro 50,00.

I prezzi sono comprensivi di IVA, ma non delle spese postali di spedizione a domicilio.

## Altre pubblicazioni sul software VA

Tutti coloro che sono interessati ad ampliare le loro conoscenze sull'uso del VA potranno consultare i nostri precedenti articoli:

"Oscilloscopio e Analizzatore di spettro per pc" Rivista N.232

"Analizzatore di spettro su pc" Rivista N.233

"Misurare la distorsione di un amplificatore con il pc" Rivista N.238

"Impedenzometro USB per personal computer" Rivista N.242

ed i prossimi che verranno pubblicati su questo argomento sulla nostra rivista.